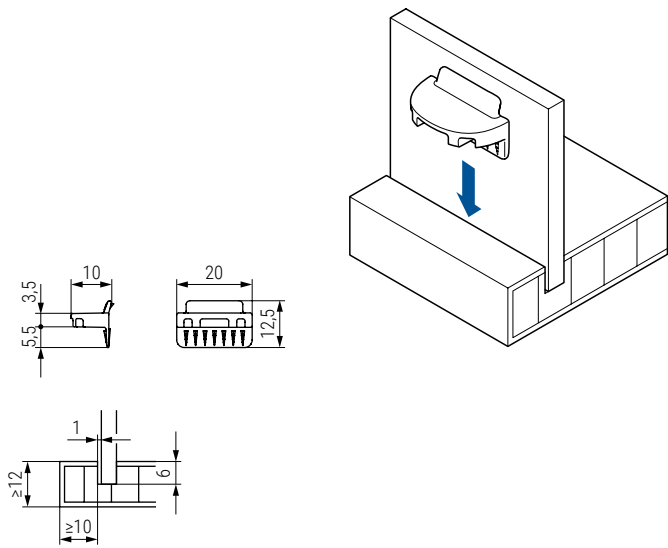


IXCONNECT Herraje de unión para trasera



- Aplicable como herraje de unión para trasera en muebles pequeños.
- Montaje sencillo y sin herramientas. No es necesario un taladro adicional.
- Para montajes ocultos, ya que el montaje se lleva a cabo desde la trasera del mueble.

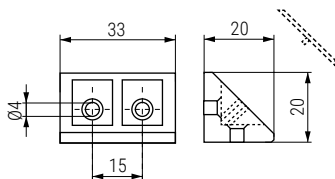
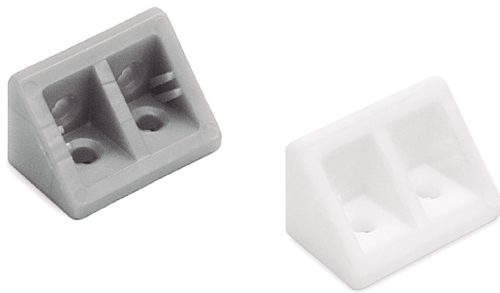
CÓDIGO	Material	Acabado	
573.41	plástico	gris	100



Cantidad recomendada de conectores para panel trasero:

- Para altura del armario <600 mm: 4 piezas
- Para altura del armario <1200 mm: 6 piezas

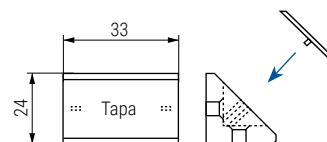
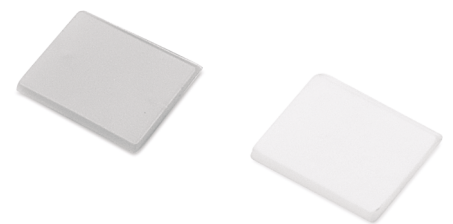
JADE Ensamble angular.



- Con dos taladros a cada lado.

CÓDIGO		Material	
Blanco	Gris	plástico	500
415.117	415.118		

Tapa para ensamble angular JADE.



CÓDIGO		Material	
Blanco	Gris	plástico	500
415.179	415.178		