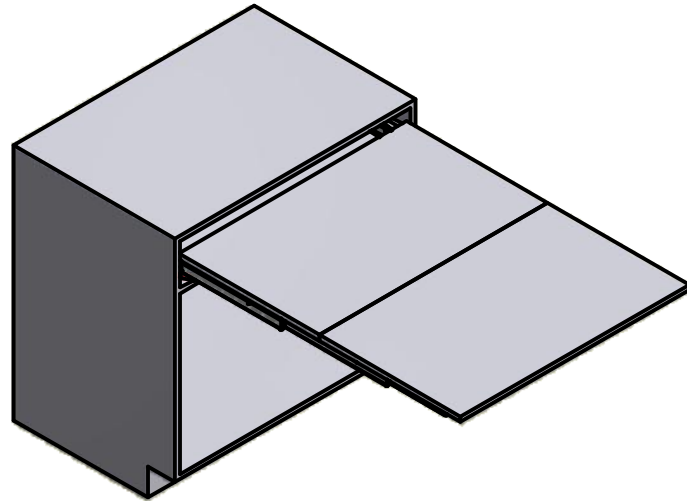


# LUNCH REVERSE

## ISTRUZIONI DI MONTAGGIO ASSEMBLY INSTRUCTIONS

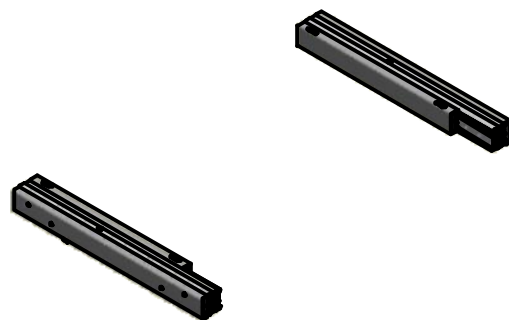
MODELLO:  
MODEL:

411/78.1100.25 R



## CONTENUTO DELLA CONFEZIONE INCLUDED IN THE PACKAGING

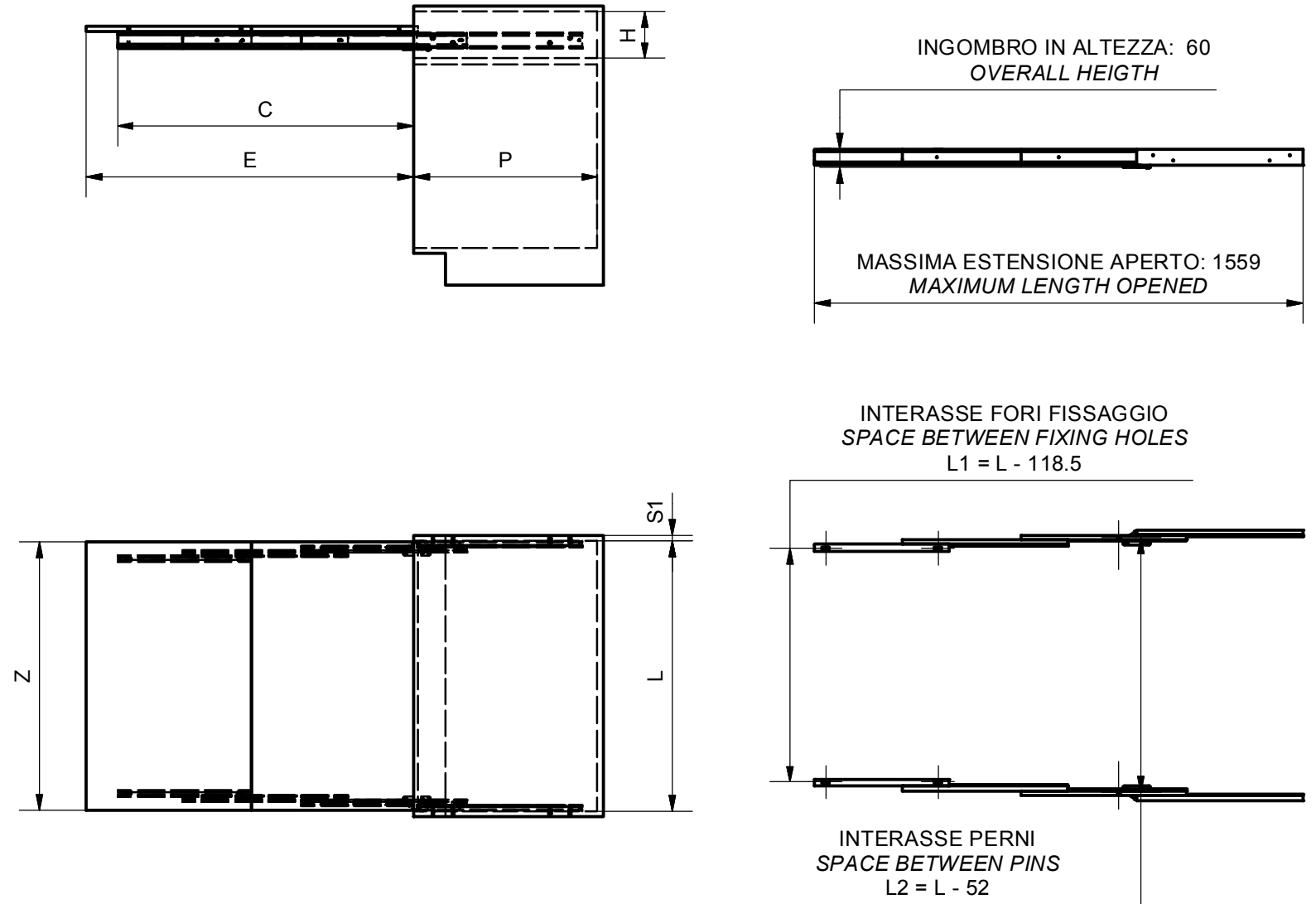
GUIDE  
SLIDES



SACCHETTO ACCESSORI - ACCESSORIES

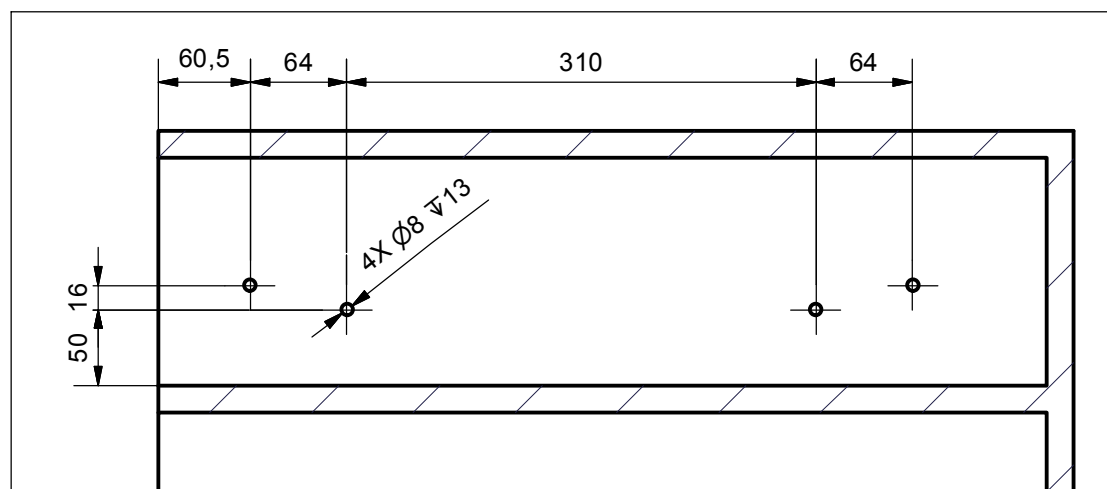
- A. Chiave esa. n.5 - n.5 Allen key
- B. Chiave esa. n.4 - n.4 Allen key
- C. Perno - Pin (x 2)
- D. Bussola M6 12x8 mm - M6 12x8 mm bush (x 12)
- E. Vite TCCE M6x12 - Socked head cap screw M6x12 (x 8)
- F. Vite TPS M6x60 - M6x60 Tapered screw (x 4)

## DIMENSIONI GENERALI GENERAL SIZES

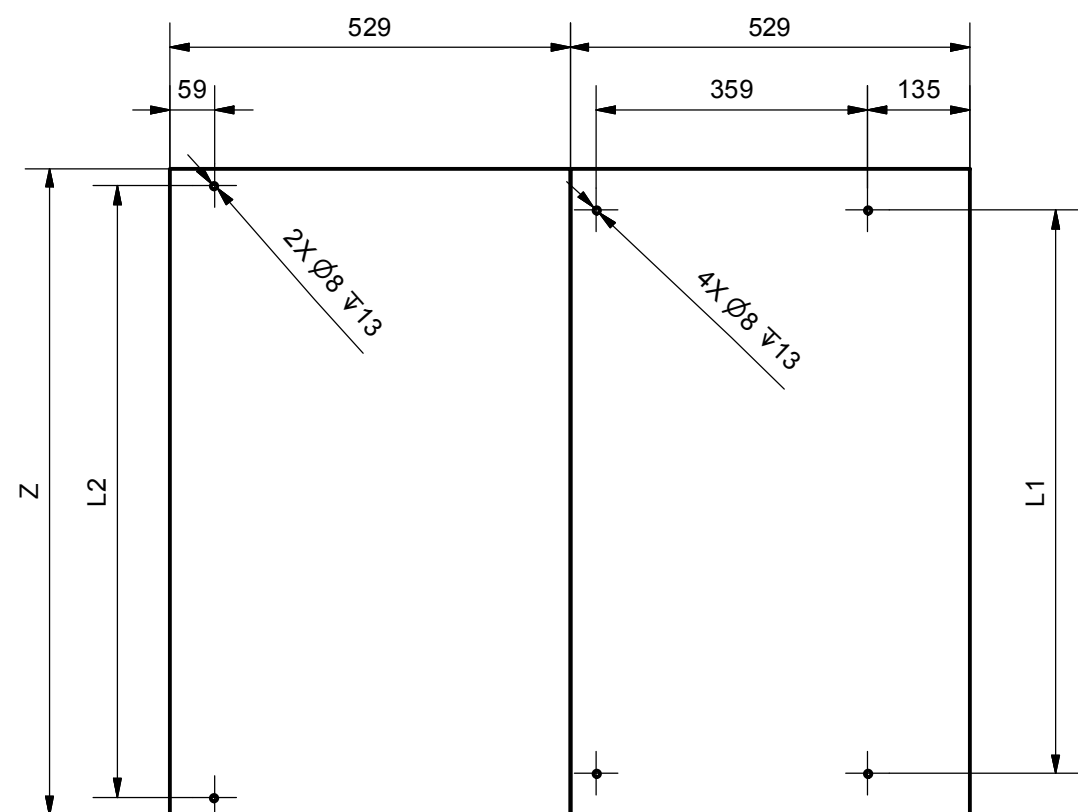


DIMENSIONE - DIMENSION	SIMBOLO - SYMBOL	mm
ALTEZZA - HEIGHT	H	MIN: 120
PROFONDITA' - DEPTH	P	MIN: 540
LARGHEZZA - WIDTH	L	MIN: 410 MAX: 1170
SPESSORI PIANO - TOP THICKNESS	S	MIN: 16
SPESSORI SPALLE - SIDE THICKNESS	S1	15-20
LARGHEZZA PIANO - TOP WIDTH	Z	L - 5
APERTURA MAX PIANO - MAX OPENING TOP	E	1045
APERTURA MAX MECCANISMO - MAX OPENING MECHANISM	C	945

## POSIZIONE FORI FISSAGGIO POSITION FIXING HOLES

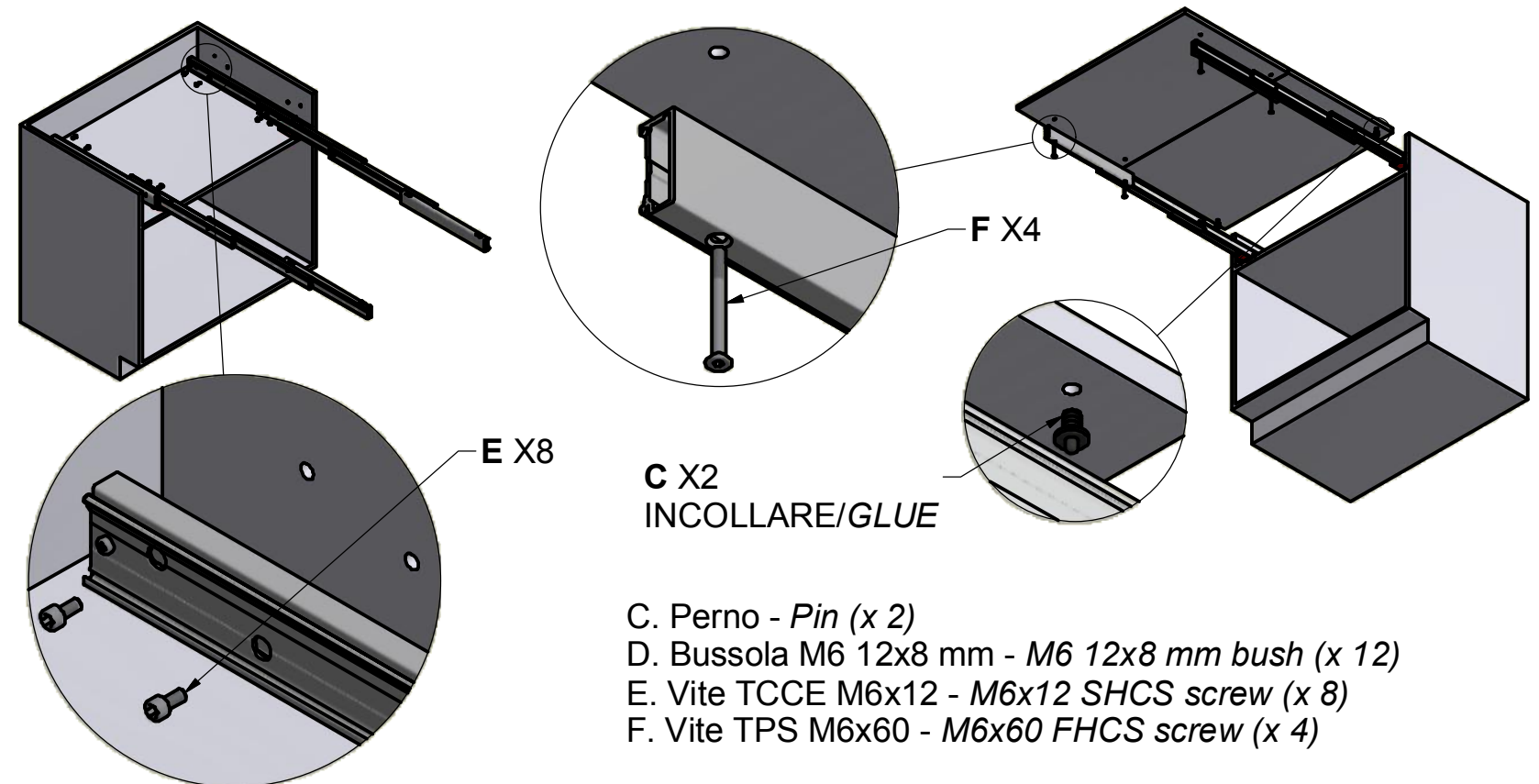


## DIMENSIONE PIANO TOP SIZE



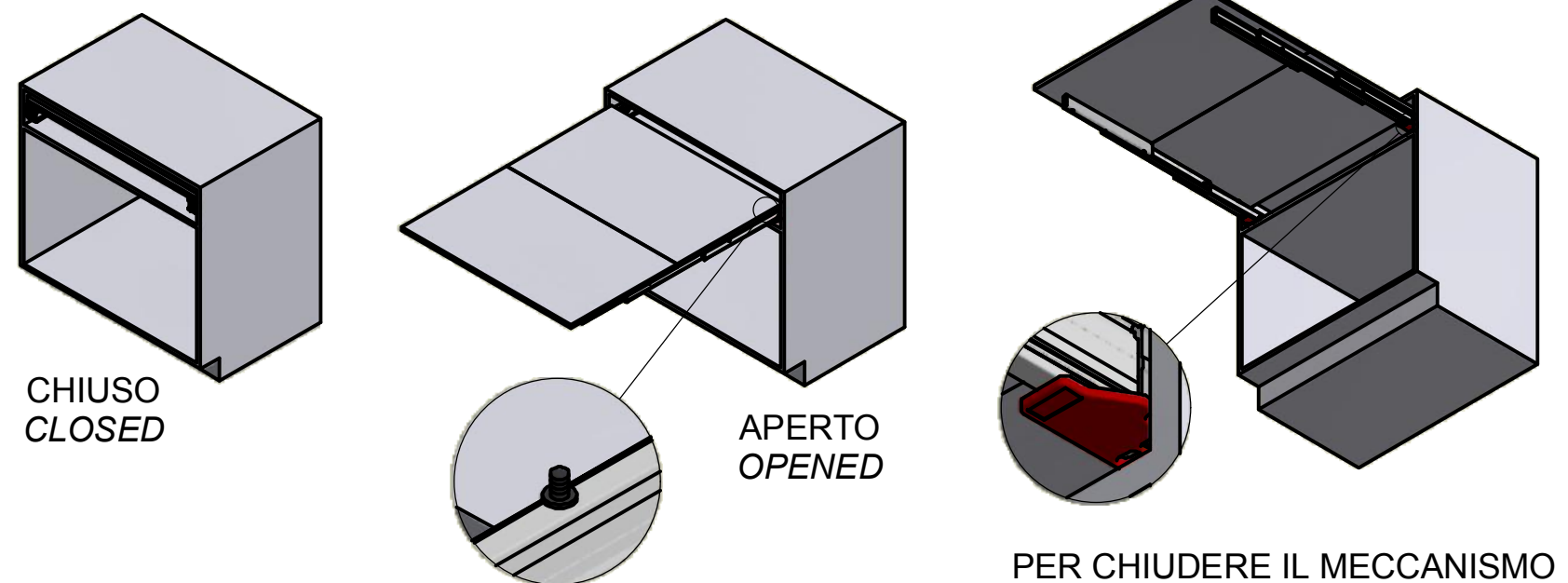
VISTA DAL BASSO - BOTTOM VIEW

## MONTAGGIO DEL MECCANISMO MOUNTING OF THE MECHANISM



- C. Perno - Pin (x 2)
- D. Bussola M6 12x8 mm - M6 12x8 mm bush (x 12)
- E. Vite TCCE M6x12 - M6x12 SHCS screw (x 8)
- F. Vite TPS M6x60 - M6x60 FHCS screw (x 4)

## SEQUENZA DI FUNZIONAMENTO FUNCTIONING STEPS



PER BLOCCARE IL PIANO SPINGERE VERSO L'INTERNO DOPO AVERLO APERTO IN MODO CHE IL PERNO ENTRI NEL FORO TO LOCK THE TOP PUSHING TO THE INSIDE AFTER OPENING IT SO THAT THE PIN ENTERS THE HOLE

PER CHIUDERE IL MECCANISMO SPINGERE LE DUE LEVE ROSSE IN PLASTICA VERSO L'INTERNO TO CLOSE THE MECHANISM PUSH TOWARD THE INSIDE THE TWO RED PLASTIC PARTS