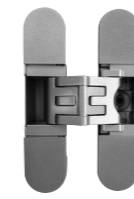


series KUBICA

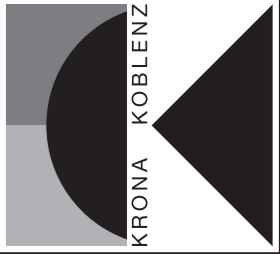
model KUBICA 2.7

K2700 PATENTED

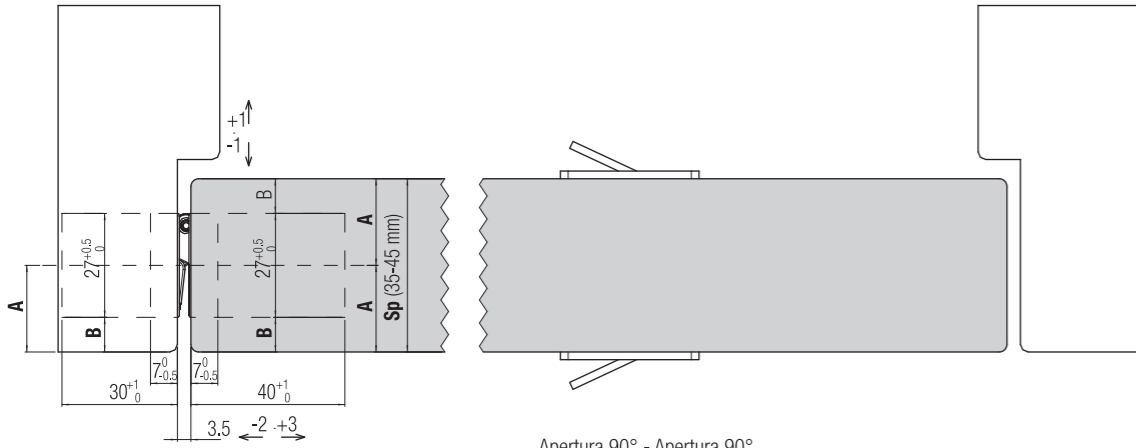


60 Kg

www.k-group.com



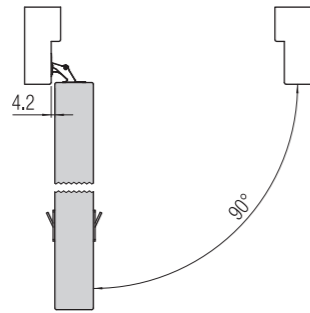
Istruzioni di Montaggio - Instrucciones de montaje - Montageanleitung - Assembling Instructions - Instructions de Montage - Montageanleitung - Инструкция по монтажу - Instrukcja montażu



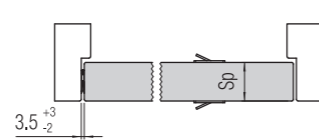
- *Testata su porte: spessore 35-45 mm - altezza max 2100 mm - larghezza max 900 mm.
 - *Ensayada con puertas de espesor 35-45 mm - altura máx. 2100 mm - anchura máx. 900 mm.
 - *Getestet an Türen: Stärke 35-45 mm - max. Höhe 2100 mm - Breite max. 900 mm.
 - *Tested on doors: thickness 35-45 mm - height max.2100 mm - width max. 900 mm.
 - *Testée sur portes : épaisseur 35-45mm - hauteur max 2100mm - largeur max 900mm.
 - *Getest op deuren: Dikte 35-45mm - max. Hoogte 2100mm - Breedte max. 900mm.
 - *Протестированы на дверях: толщиной 35-45 мм - высотой max 2100 мм - шириной max 900 мм.
 - *Testowane na drzwiach o grubości 35-45 mm, wysokości max. 2100 mm i szerokości max. 900 mm.
- L'applicazione congiunta delle cerniere a scomparsa con altri dispositivi (chiudiporta, paracolpi e maniglione antipanico) deve essere testata a cura del cliente.
 - La instalación de las bisagras junta con otros dispositivos (cierrapuertas, paragolpes o manillas antipánico) se tendrá que ensayar a cargo del cliente.
 - Die zusätzliche Anwendung vom verdeckten Türband mit zum Beispiel (Türschliesser und Antipanik Türklinken) muss von Seiten des Kunden getestet werden.
 - The application of the concealed hinges combined with other devices (door closers, bumpers, anti panic handles) has to be tested by the client.
 - L'utilisation conjuguée de la charnière invisible avec d'autres dispositifs (tels qu'un ferme-porte, un pare-coup, un système d'ouverture anti-panique) doit être testée par le client.
 - Het extra gebruik van verdeckte scharnieren met bijv. (deurdranger en Antipaniek deurkruk) garmituren moet door de klant getest worden.
 - Использование невидимых петель с другими устройствами (доводчик, ограничитель открывания дверей, ручка против паники) должно быть протестировано клиентом.
 - Zastosowanie zawiasów na skrzydle w połączeniu z innymi okuciami (np. zamykaczami drzwiowymi, odbojami, zamknięciami przeciwpanicznymi) klient testuje we własnym zakresie.

Sp (mm)	A (mm)	B (mm)
35	17,5	4
40	20	6,5
45	22,5	9

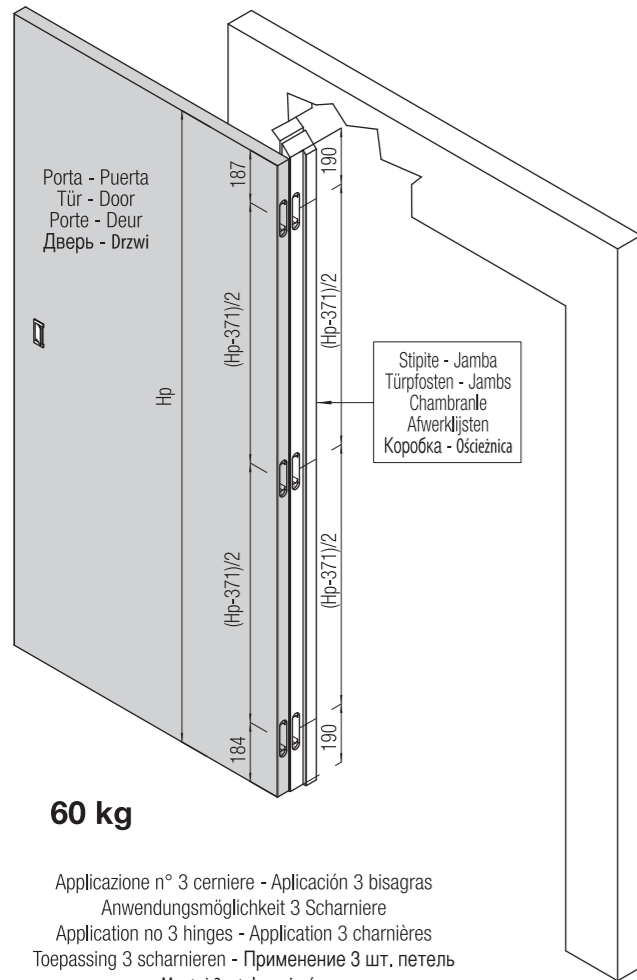
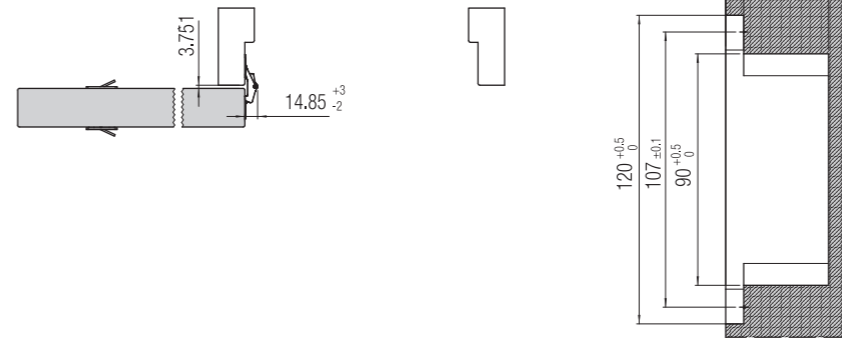
Apertura 90° - Apertura 90°
90°-Öffnung - Opening 90°
Ouverture 90° - Opening 90°
Открытие 90° - Отварте 90°



Apertura 0° - Apertura 0°
0°-Öffnung - Opening 0°
Ouverture 0° - Opening 0°
Открытие 0° - Отварте 0°

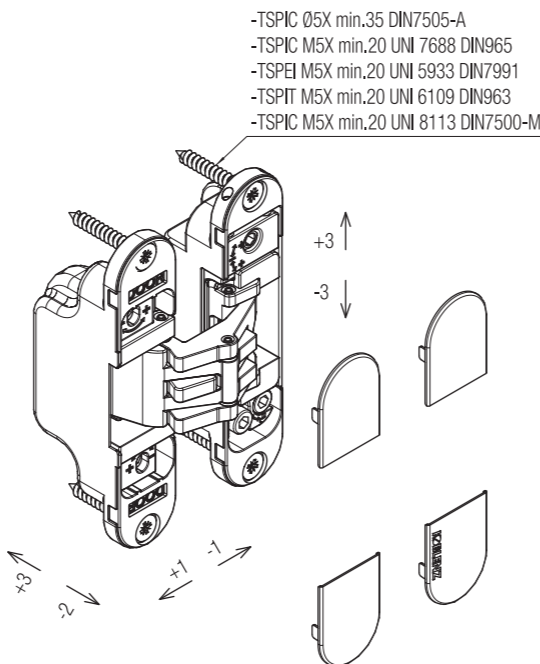


Apertura 180° - Apertura 180°
180°-Öffnung - Opening 180°
Ouverture 180° - Opening 180°
Открытие 180° - Отварте 180°



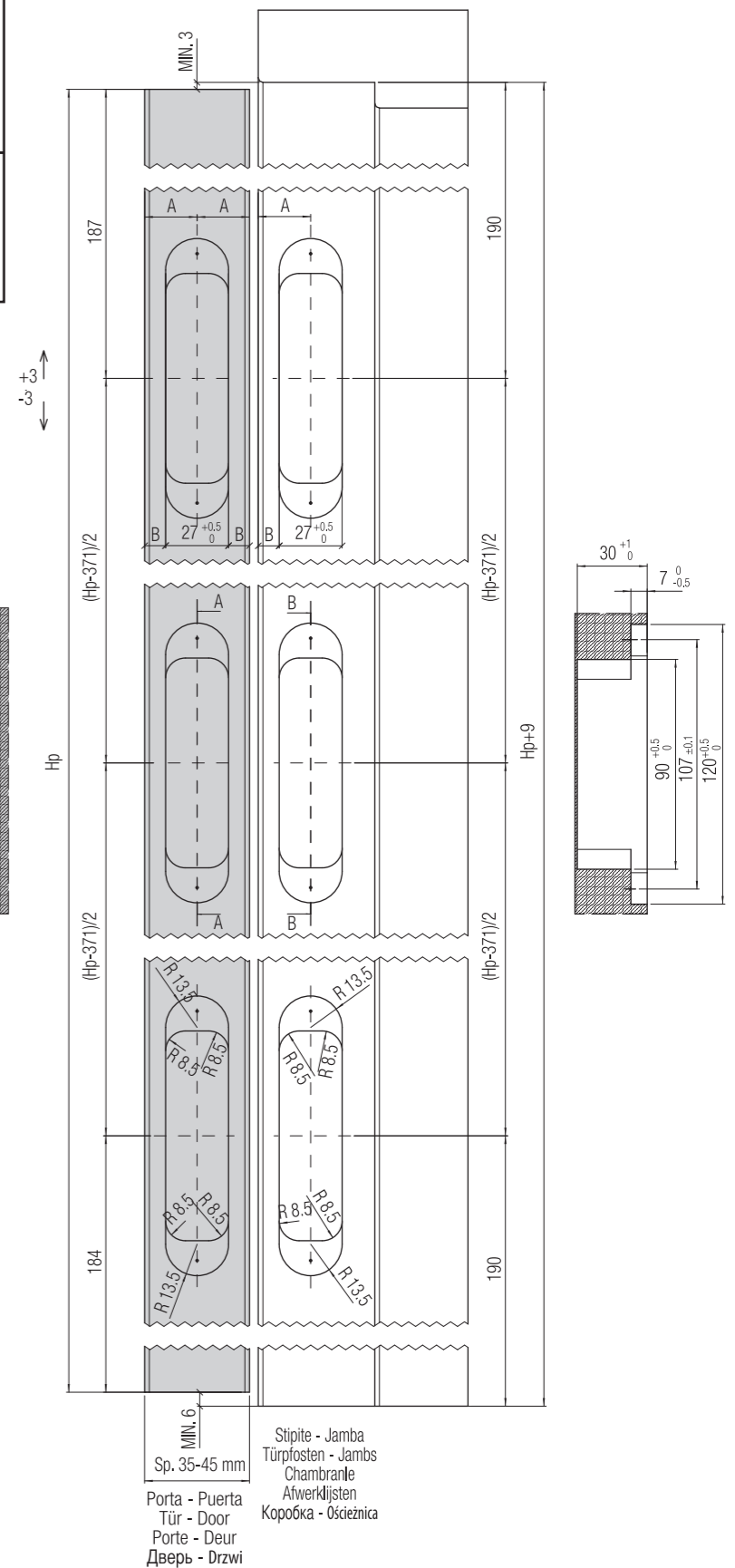
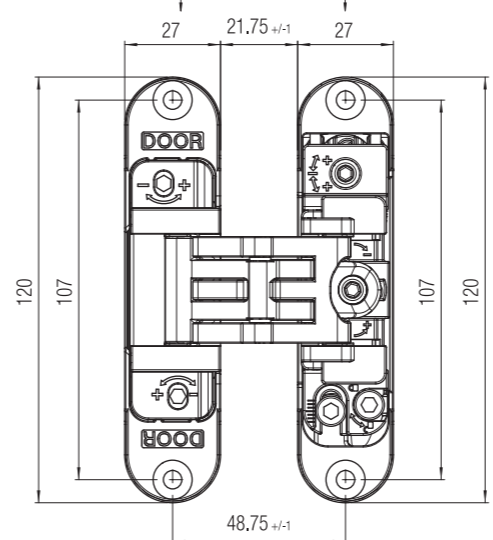
60 kg

Applicazione n° 3 cerniere - Aplicación 3 bisagras
Anwendungsmöglichkeit 3 Scharniere
Application no 3 hinges - Application 3 charnières
Toerassing 3 scharnieren - Применение 3 шт. петель
Montaż 3 sztuk zawiasów



lato porta / lato puerta / Türblattseite / Door side / coté porte / kant deur / Strona dwerznego polotna / Część skrzydłowa

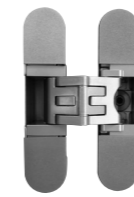
lato stipite / lato jamba / Türpfosten / Jamb side / coté chambranle / kant afwerkljist / Strona dwerznego koсяка / Część ościeżnicowa



series KUBICA

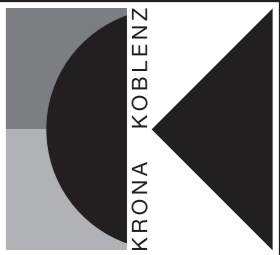
model KUBICA 2.7

K2700 PATENTED

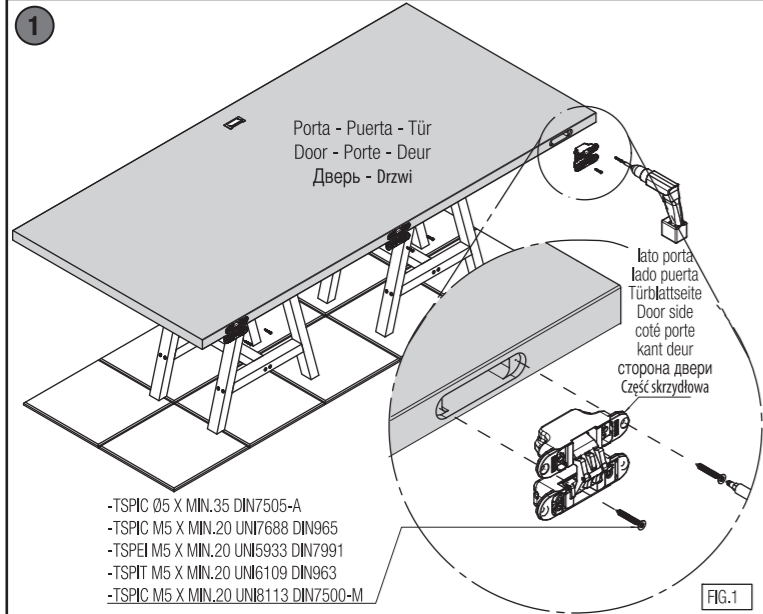


60 Kg

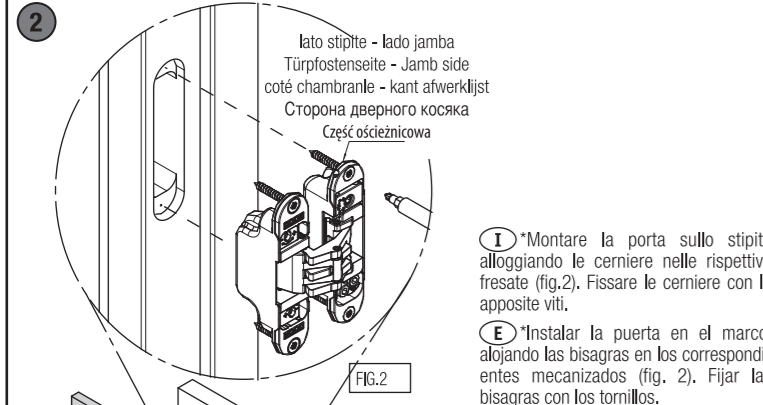
www.k-group.com



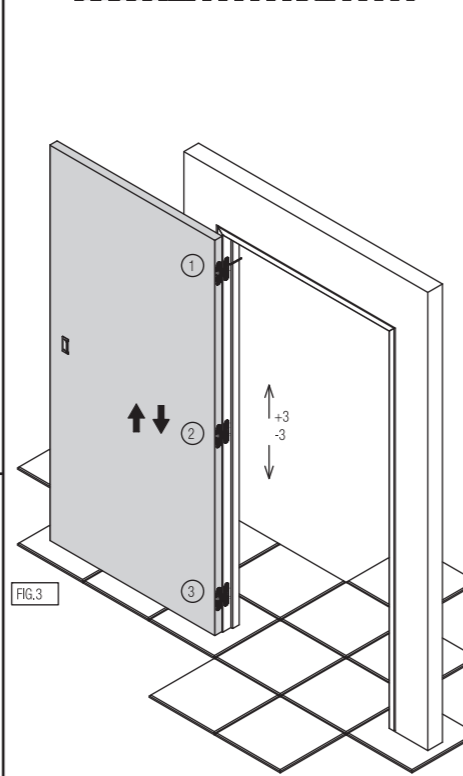
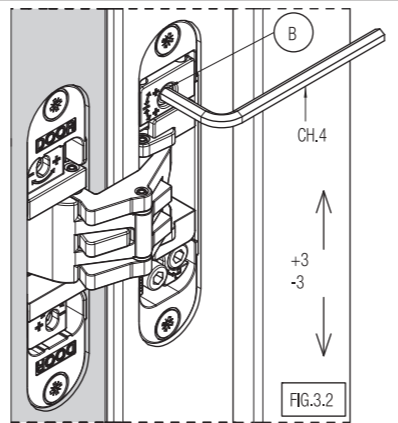
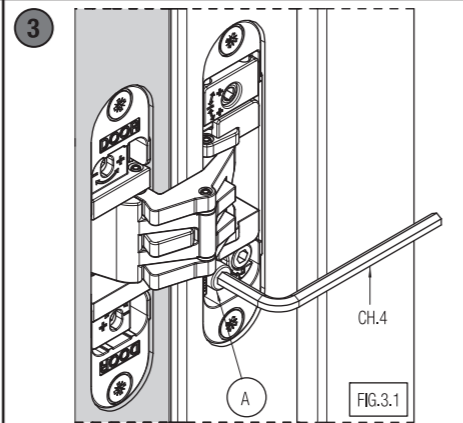
Istruzioni di Montaggio - Instrucciones de montaje - Montageanleitung - Assembling Instructions - Instructions de Montage - Montagehandleiding - Инструкция по монтажу - Instrukcja montażu



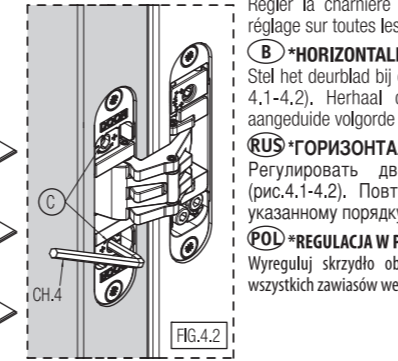
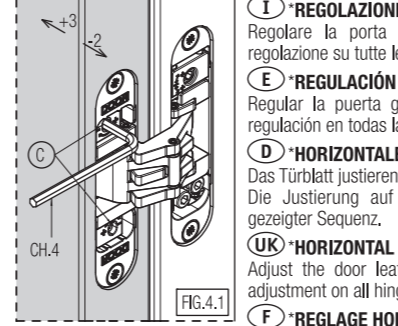
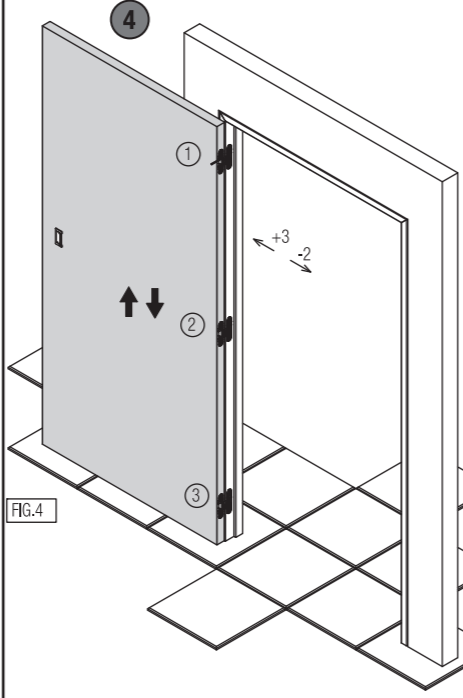
- I** *Alloggiare le cerniere nelle rispettive fresate sulla porta (fig.1) e fissarle con le apposite viti.
- E** *Alojar las bisagras en los mecanizados de la puerta (fig.1) y fijarlas con los tornillos suministrados.
- D** *Die Scharniere in die jeweiligen Fräsungen der Tür einsetzen (fig.1) und sie mit den vorgesehenen Schrauben festziehen.
- UK** *Set the hinges in the relative door leaf millings (fig.1) and fix them with the relative screws.
- F** *Insérer les charnières dans les fraisages de la porte (fig.1) et les fixer avec les vis prévues.
- B** *Plaats de scharnieren in de freesgaten van de deur (fig.1). Monteer het scharnier met passende schroeven.
- RUS** *Поместить петли в соответствующие пазы в двери (рис.1) и зафиксировать предназначенными шурупами.
- POL** *Umieścić zawiasy w odpowiednich gniazdach skrzydłowych (rys.1) i przykręcić je odpowiednimi wkrętami.



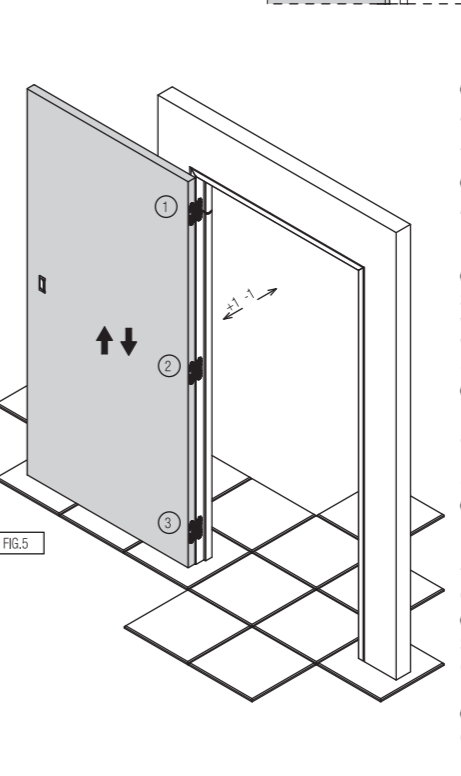
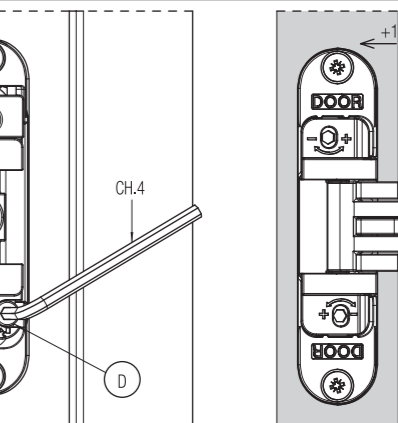
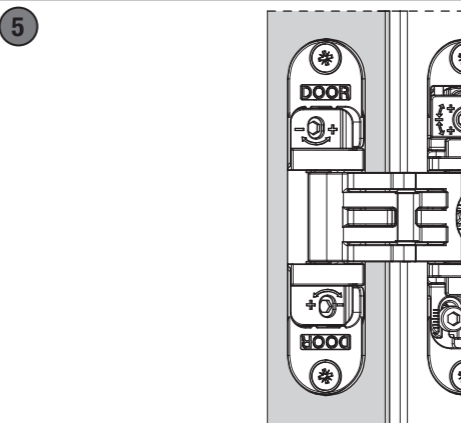
- I** *Montare la porta sullo stipite alloggiando le cerniere nelle rispettive fresate (fig.2). Fissare le cerniere con le apposite viti.
- E** *Instalar la puerta en el marco, alojando las bisagras en los correspondientes mecanizados (fig. 2). Fijar las bisagras con los tornillos.
- D** *Das Türblatt an der Zarge anbringen und die Türbänder in die jeweiligen Fräsungen einsetzen (Abb. 2). Die Türbänder mit den dafür vorgesehenen Schrauben befestigen.
- UK** *Fix the door leaf to the jamb and insert the hinges into the millings (see picture 2). Fix the hinges with the specific screws.
- F** *Fixer la porte au chambranle en logeant les charnières dans les fraisages respectifs.
- B** *Monteer het deurblad in de omkasting door de scharnieren in de passende uitfrezingen te plaatsen. (fig.2) bevestig de scharnieren met de gepaste schroeven.
- RUS** *Установить дверь на дверной коробке, поместив петли в соответствующие пазы (рис.2). Зафиксировать петли предназначенными шурупами.
- POL** *Dopasuj skrzydło do ościeżnicy i umieść zawiasy w gniazdach ościeżnicowych (rys.2). Przykręć je odpowiednimi wkrętami.



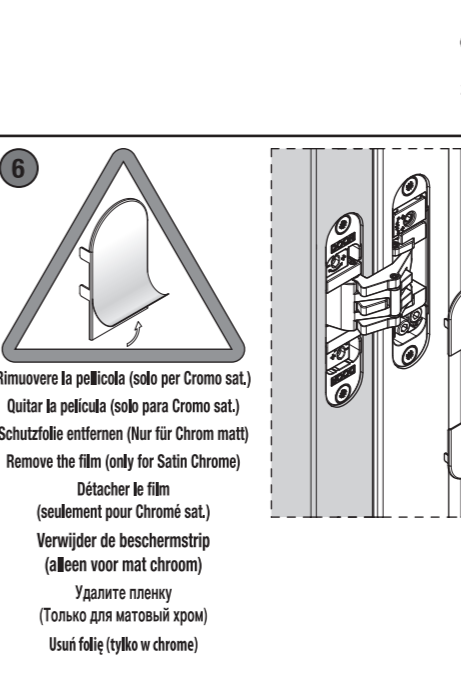
- I** *REGOLAZIONE VERTICALE
Allentare la vite "A" su tutte le cerniere (fig.3.1). Regolare la cerniera ruotando il perno "B" (fig.3.2). Ripetere la regolazione su tutte le cerniere seguendo la sequenza indicata (fig.3) in modo da distribuire il peso della porta su tutte le cerniere. Terminata la regolazione procedere con il serraggio delle viti "A" (fig.3.1).
- E** *REGULACIÓN VERTICAL
Aflojar el tornillo "A" en todas las bisagras (fig. 3.1). Regular la bisagra girando el tornillo "B" (fig. 3.2). Repetir la regulación en todas las bisagras siguiendo la secuencia indicada (fig.3) para distribuir uniformemente el peso. Una vez acabada la regulación, apretar todos los tornillos "A" (fig. 3.1).
- D** *VERTIKALE JUSTIERUNG
Schraube "A" an allen Türbändern lockern (Abb. 3.1). Türband justieren indem der Stift "B" gedreht wird.(Abb. 3.2) Die Justierung an allen Türbändern vornehmen (Abb. 3) und die aufgezeigte Sequenz verfolgen, so dass das Türgewicht gleichmäßig auf alle Türbänder verteilt wird. Sobald die Justierung vervollständigt worden ist, müssen alle Schrauben "A" (Abb. 3.1) festgezogen werden.
- UK** *VERTICAL ADJUSTMENT
Loosen screw "A" on all hinges. (Fig. 3.1). Adjust the door hinge by turning pin "B" (fig. 3.2) Repeat the adjustment on all hinges by following the sequence as shown (Fig.3) so that the door weight is homogenously distributed on all door hinges. After having finished the adjustment, tighten all screws "A" (Fig. 3.1).
- F** *RÉGLAGE VERTICAL
Desserrer la vis "A" sur toutes les charnières (fig.3.1). Régler la charnière en agissant sur la vis de réglage "B" (fig.3.1.2). Répéter le réglage sur toutes les charnières en suivant la séquence indiquée (fig.3) de façon à distribuer le poids de la porte sur toutes les charnières. Une fois le réglage terminé, bloquer le réglage en serrant la vis "A" (fig.3.1).
- B** *VERTIKALE REGELING
De schroef "A" losmaken op alle scharnieren (fig 3.1) Regel de deurscharnier door de pin "B" te draaien (Fig 3.2) Herhaal de regeling op alle scharnieren door (fig. 3) deze activiteit te herhalen zodat het deurgewicht gelijk verdeeld is over alle scharnieren Na het beëindigen van de regeling, alle vijzen "A" (fig. 3.1) vastzetten.
- RUS** *ВЕРТИКАЛЬНАЯ РЕГУЛИРОВКА
При настройке петель ослабьте стопорный винт "А" (рис.3.1). Производите регулировку петель поворачивая штифт "В" (рис. 3.2). Отрегулируйте все петли в указанной последовательности, таким образом, чтобы вес двери был распределен равномерно на все петли. После окончания регулировки закрутите винты "А" (рис.3.1).
- POL** *REGULACJA W PIONIE
Poluzuj śrubę "A" we wszystkich zawiasach (rys.3.1). Wyreguluj zawias obracając śrubę "B" (rys.3.2). Powtórz czynności dla wszystkich zawiasów według tego samego schematu jak na (rys.3) tak, aby ciężar rozkładał się równomiernie na wszystkich zawiasach. Kiedy skończysz regulację, dokręć wszystkie śruby "A" (rys.3.1).



- I** *REGOLAZIONE ORIZZONTALE
Regolare la porta ruotando i grani "C" (fig.4.1-4.2). Ripetere la regolazione su tutte le cerniere seguendo la sequenza indicata (fig.4).
- E** *REGULACIÓN HORIZONTAL
Regular la puerta girando los tornillos "C" (fig. 4.1-4.2). Repetir la regulación en todas las bisagras siguiendo la secuencia indicada (fig. 4).
- D** *HORIZONTALE JUSTIERUNG
Das Türblatt justieren indem die Stifte "C" (Abb. 4.1-4.2) gedreht werden. Die Justierung auf allen Türbändern wiederholen laut auf Abb. 4 gezeigter Sequenz.
- UK** *HORIZONTAL ADJUSTMENT
Adjust the door leaf by rotating pins "C" (fig. 4.1-4.2). Repeat the adjustment on all hinges as shown in the sequence (fig. 4).
- F** *REGLAGE HORIZONTAL
Régler la charnière en ajustant les vis "C" (fig. 4.1-4.2). Répéter le réglage sur toutes les charnières selon la séquence indiquée (fig 4).
- B** *HORIZONTALE REGELING
Stel het deurblad bij door het aandraaien van de imbuschroeven "C" (fig 4.1-4.2). Herhaal deze regeling op alle scharnieren volgens de aangeduide volgorde (fig. 4).
- RUS** *ГОРИЗОНТАЛЬНАЯ РЕГУЛИРОВКА
Регулировать дверь путём поворачивания шурупов "С" (рис.4.1-4.2). Повторить регулировку на всех петлях, следуя указанному порядку (рис.4).
- POL** *REGULACJA W POZIOMIE
Wyreguluj skrzydło obracając śruby "C" (rys.4.1-4.2). Powtórz czynności dla wszystkich zawiasów według tego samego schematu (rys.4).



- I** *REGOLAZIONE PROFONDITÀ
Allentare la vite "D" (fig.5.1). Regolare la porta ruotando i perni "E" (fig.5.2). Ripetere la procedura di regolazione sulle altre cerniere, seguendo la sequenza indicata (fig.5). Terminata la regolazione procedere con il serraggio delle viti "D" (fig.5.1) su tutte le cerniere.
- E** *REGULACIÓN PROFUNDIDAD
Aflojar el tornillo "D" (fig. 5.1). Regular la puerta girando los pernos "E" (fig. 5.2). Repetir la regulación en todas las bisagras siguiendo la secuencia indicada (fig.5). Una vez acabada la regulación, apretar el tornillo "D" (fig. 5.1) en todas las bisagras.
- D** *TIEFENREGELUNG
Schraube "D" (Abb. 5.1) lockern. Tür regulieren indem die Stifte "E" (Abb. 5.2) gedreht werden. Lt. angegebener Sequenz den Justierungsvorgang auf allen anderen Türbändern wiederholen (Abb. 5). Sobald die Justierung abgeschlossen worden ist, Schrauben "D" (Abb. 5.1) an allen Türbändern festziehen.
- UK** *DEPTH ADJUSTMENT
Loosen screw "D" (Fig. 5.1). Adjust the door by turning pins "E" (Fig. 5.2). Repeat the adjustment procedure on all other hinges following the sequence as shown (Fig. 5). After having finished the adjustment procedure proceed with the tightening of screws "D" (Fig. 5.1) on all hinges.
- F** *REGLAGE PROFONDITE
Desserrer la vis "D" (fig.5.1). Régler la porte en agissant sur les vis "E" (fig.5.2). Répéter la procédure de réglage sur le autres charnières, en suivant la séquence indiquée (fig.5). Une fois le réglage terminé, bloquer le réglage en serrant les vis "D" (fig.5.1) sur toute la charnière.
- B** *REGLING IN DE DIEPTE
Schroef "D" (fig.5.1) losmaken. Regel de deur door het draaien van pin "E" (fig.5.2). Herhaal deze regeling op alle scharnieren (fig.5). Na het beëindigen van deze activiteit, de schroeven "D" (fig.5.1) vastzetten op alle scharnieren.
- RUS** *РЕГУЛИРОВКА ПО ГЛУБИНЕ
Ослабьте винт "D" (рис.5.1). Установите дверь, повернув штифт "E" (рис.5.2). Повторите процедуру с оставшимися петлями в указанной последовательности (рис.5). После завершения установки приступите к закручиванию винтов "D" (рис.5.1).
- POL** *REGULACJA GŁĘBOKOŚCI
Poluzuj śrubę "D" (rys.5.1). Wyreguluj drzwi obracając śrubę "E" (rys.5.2). Powtórz czynności dla wszystkich zawiasów według tego samego schematu (rys.5). Kiedy skończysz regulację, dokręć wszystkie śruby "D" (rys.5.1).



- I** *Applicare le mostrine (fig.6).
- E** *Aplicación de las tapas (dib.6).
- D** *Anbringung der vorderen Abdeckungen (siehe Abb.6).
- UK** *Application of the frontal coverings (fig.6).
- F** *Insérer les caches de finition (fig.6).
- B** *Plaats de plastic covers op het scharnier (fig.6).
- RUS** *Установить наличники (рис.6).
- POL** *Montaż nakładek (rys.6).

STAFFA PER FISSAGGIO - PLETINA PARA FIJACIÓN - PLAQUE DE FIXATION BEFESTIGINGSPLATTE - FIXING PLATE - BEVESTIGINGSPLAAT - ПЛАСТИНА ДЛЯ КРЕПЛЕНИЯ

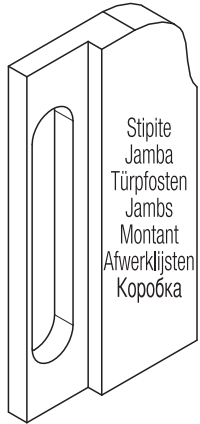
www.k-group.com

MADE IN ITALY

KRONA KOBLENZ

Esempi di installazione - Ejemplos de instalación - Montagebeispiele - Examples for assembling - Exemples pour le montage - Installatie voorbeelden - Примеры установки

SOLUZIONE 1 - SOLUCIÓN 1 - LÖSUNG 1 SOLUTION 1 - SOLUTION 1 - OPLOSSING 1 РЕШЕНИЕ 1



-TSPIC M5 UNI7688 DIN965

In alternativa utilizzare le viti non fornite:

En alternativa, utilizar tornillos no suministrados:

Als Alternative folgende Schrauben benutzen:

As an alternative, use the following screws:

Comme alternative utiliser des vis non fournies:

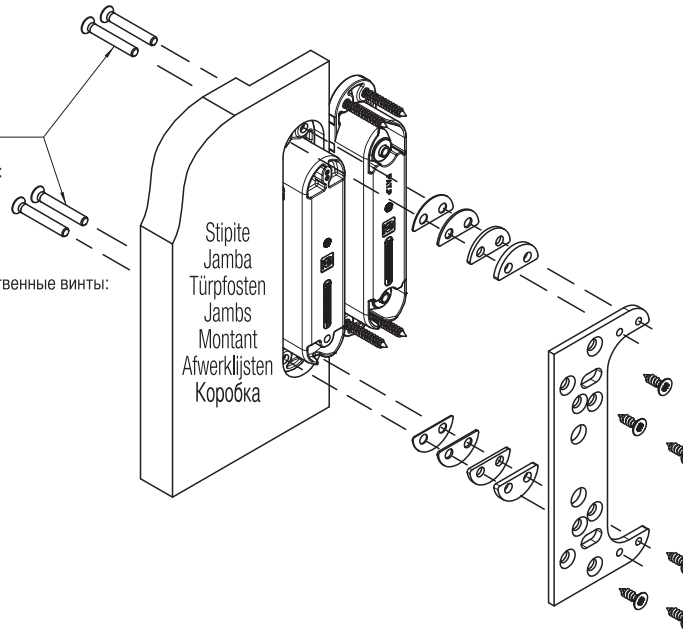
Gebruik als alternatief de volgende schroeven:

В качестве альтернативы использовать собственные винты:

-TSPEI M5 UNI5933 DIN7991

-TSPIT M5 UNI6109 DIN963

-TSPIC M5 UNI8113 DIN7500-M



Vite fissaggio staffa allo stipite:

Tornillo fijación soporte en la jamba:

Schraube zur Befestigung der Platte an die Zarge:

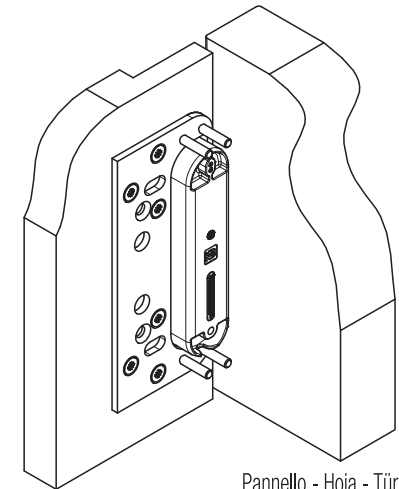
Screw for fixing the plate to the jamb:

Vis pour la fixation de la plaque au montant:

Schroef aan om de plaat te bevestigen aan de deurpost:

Установочные винты пластины на дверной коробке:

-TSPIC Ø5 DIN7505-A



Stipite - Jamba
Türpfosten - Jamb
Montant - Afwerklijsten
Коробка

SOLUZIONE 2 - SOLUCIÓN 2 - LÖSUNG 2 SOLUTION 2 - SOLUTION 2 - OPLOSSING 2 РЕШЕНИЕ 2



-TSPIC M5 UNI7688 DIN965

In alternativa utilizzare le viti non fornite:

En alternativa, utilizar tornillos no suministrados:

Als Alternative folgende Schrauben benutzen:

As an alternative, use the following screws:

Comme alternative utiliser des vis non fournies:

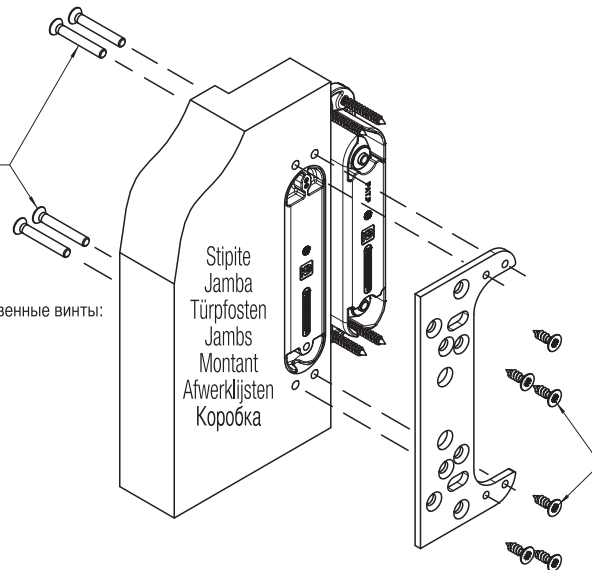
Gebruik als alternatief de volgende schroeven:

В качестве альтернативы использовать собственные винты:

-TSPEI M5 UNI5933 DIN7991

-TSPIT M5 UNI6109 DIN963

-TSPIC M5 UNI8113 DIN7500-M



Vite fissaggio staffa allo stipite:

Tornillo fijación soporte en la jamba:

Schraube zur Befestigung der Platte an die Zarge:

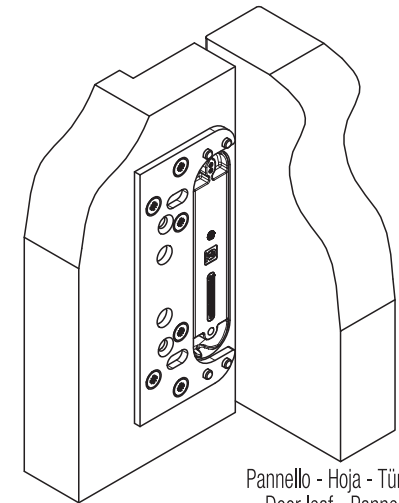
Screw for fixing the plate to the jamb:

Vis pour la fixation de la plaque au montant:

Schroef aan om de plaat te bevestigen aan de deurpost:

Установочные винты пластины на дверной коробке:

-TSPIC Ø5 DIN7505-A



Stipite - Jamba - Türpfosten
Jamb - Montant
Afwerklijsten - Коробка

TASCHE - CAJA DE FIJACIÓN - BANDAUFNAHMETASCHE - HINGE RECEIVER BOITIER DE FIXATION - BEVESTIGINGSKAST - КАРМАН

www.k-group.com

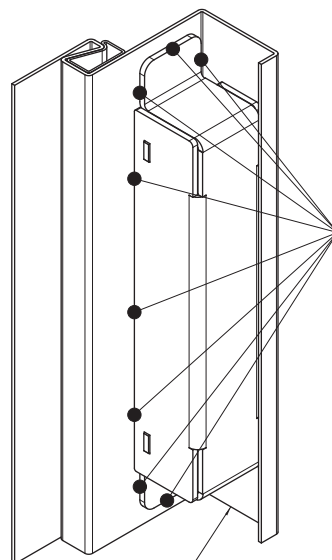
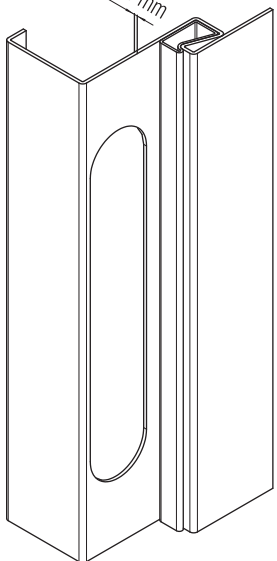
MADE IN ITALY



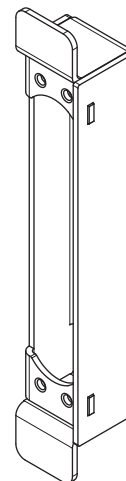
Esempi di installazione - Ejemplos de instalación - Montagebeispiele - Examples for assembling - Exemples pour le montage - Installatie voorbeelden - Примеры установки

Stipite - Jamba - Türpfosten
Jambs - Montant
Afwerkljsten - Коробка

Sp. MAX= 1.5 mm



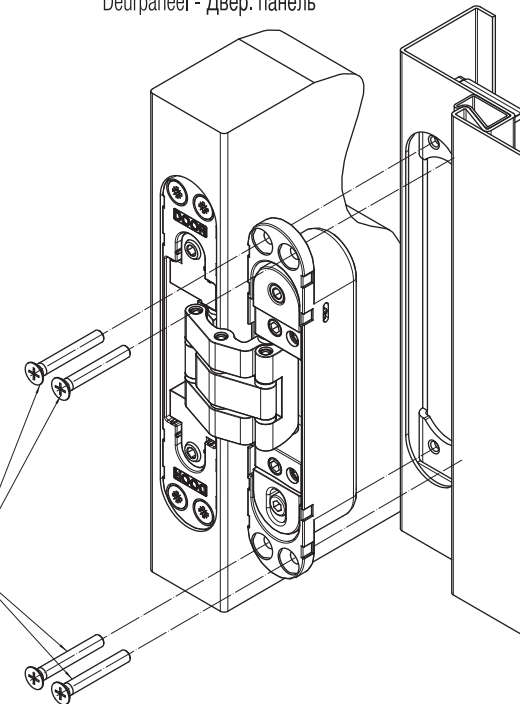
*Saldare lungo il perimetro
*Soldar a lo largo del perímetro
*Entlang des Perimeters schweißen
*Weld along the perimetre
*Souder autour du boitier
*Lassen rondom de bevestigingskast
*Крепление по периметру



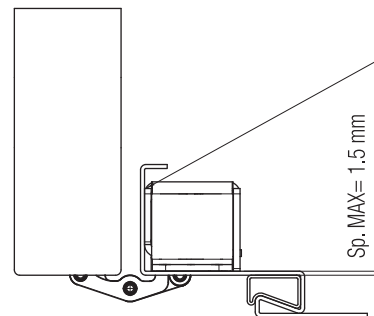
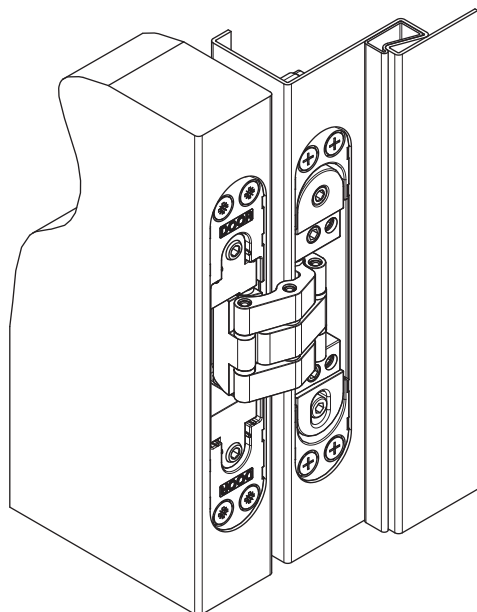
TSPIC M5X MAX.30mm UNI7688 DIN965
TSPEI M5X MAX.30mm UNI5933 DIN7991
TSPIT M5X MAX.30mm UNI6109 DIN963
TSPIC M5X MAX.30mm UNI8113 DIN7500-M
(ATOMIKA K8000) TCIC M5X MAX.16mm UNI7687 DIN7985
(ATOMIKA K8000) TSPIC M5X MAX.16mm UNI7688 DIN965

Pannello - Hoja - Türblatt
Door leaf - Panneau
Deurpaneel - Двер. панель

Stipite - Jamba - Türpfosten
Jambs - Montant
Afwerkljsten - Коробка



*N.B.: La tasca deve essere posizionata e saldata a contatto con il lato esterno del montante.
*NOTA: la caja de fijación se debe posicionar y soldar a contacto con el lado exterior del montante.
*Die Bandaufnahmetasche muss positioniert und entlang der Außenseite der Zarge geschweisst werden.
*The Hinge receiver has to be put and welded along the external part of the door frame.
*N.B.: le boitier de fixation doit être positionné et soudé avec le coté externe du montant.
*N.B.: De bevestigingskast moet gepaatst en gelast worden aan de buitenzijde van de stijl.
*Карман должен быть установлен и прикреплен с внешней стороны трека.



Sp. MAX= 1.5 mm

*N.B.: il montante non deve superare lo spessore di 1.5 mm.
- Il montante deve essere in acciaio per garantire l'efficacia della saldatura.
*NOTA: el montante no debe superar 1,5 cm de espesor.
- El montante debe ser de acero para garantizar la eficacia de la soldadura.
*Die Zargenprofilstärke darf nicht 1,5 mm übersteigen.
- Türpfosten muss aus Stahl sein, damit die Effizienz der Schweißung gewährleistet ist.
*Door frame thickness must not exceed 1,5mm.
- Doorprofile has to be made of steel in order to guarantee the efficiency of the weldings.
*N.B.: le montant ne doit pas dépasser l'épaisseur de 1.5 mm.
- Le montant doit être en acier pour garantir l'efficacité de la soudure.
*N.B.: De stijl mag niet breder zijn dan 1,5 mm.
- De stijl moet in staal zijn om de duurzaamheid van de lasnaad te garanderen.
*Ширина трека не должна превышать 1,5 мм
- Трек должны быть изготовлены из стали для обеспечения эффективности сварного соединения.

