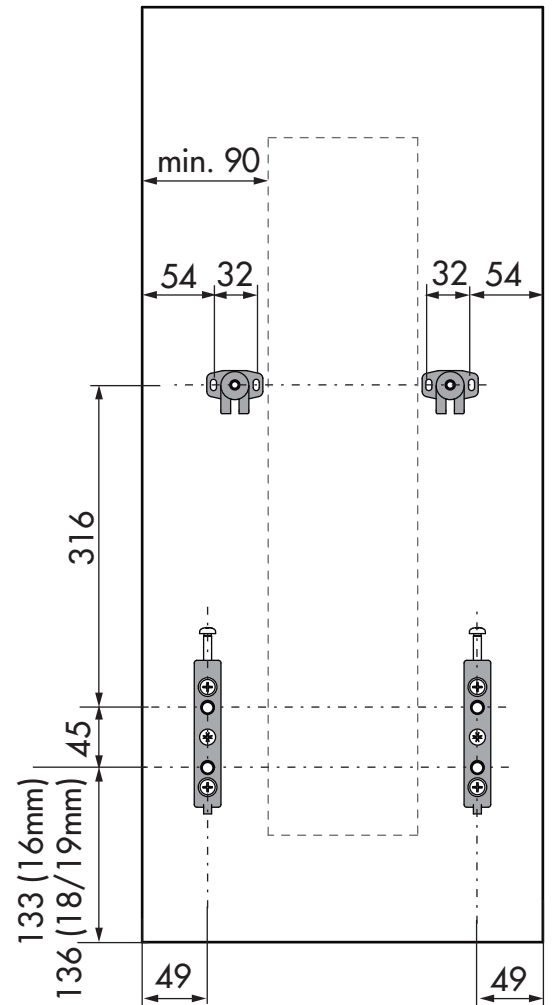
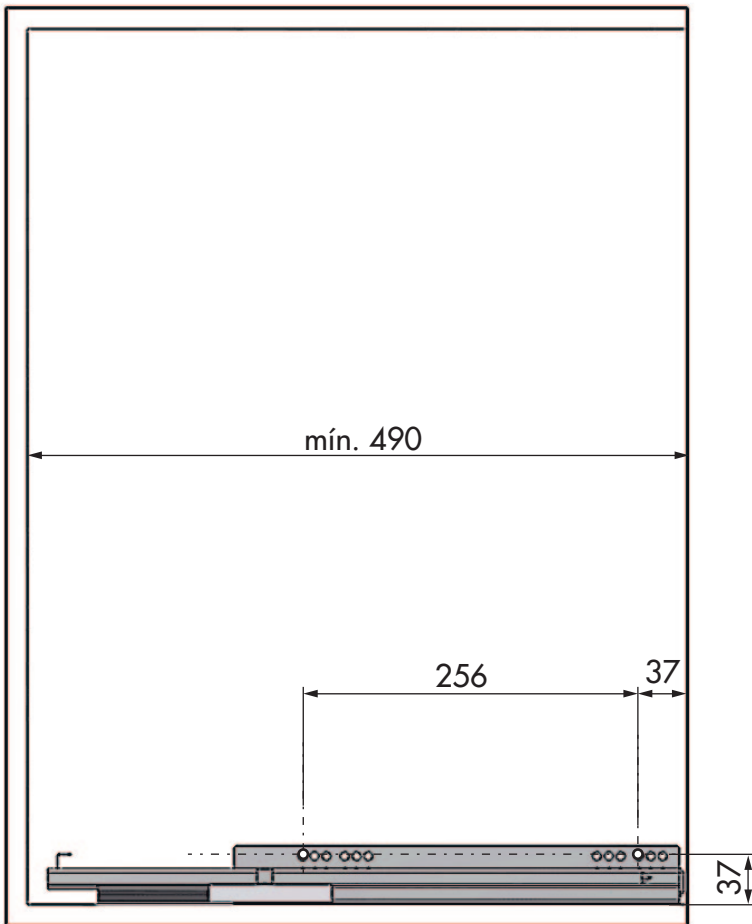
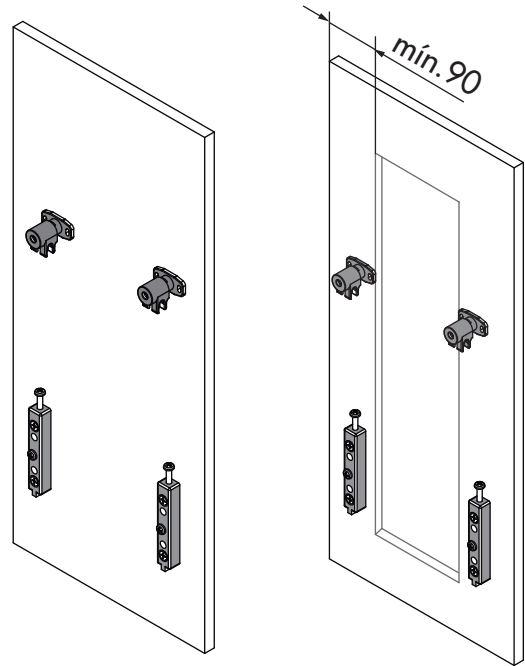
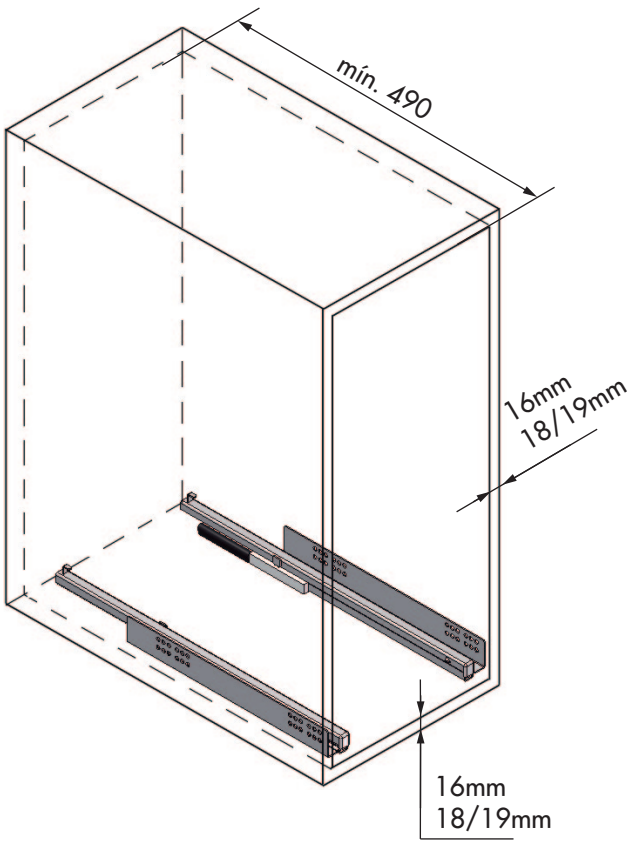
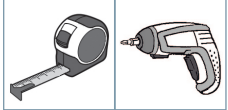
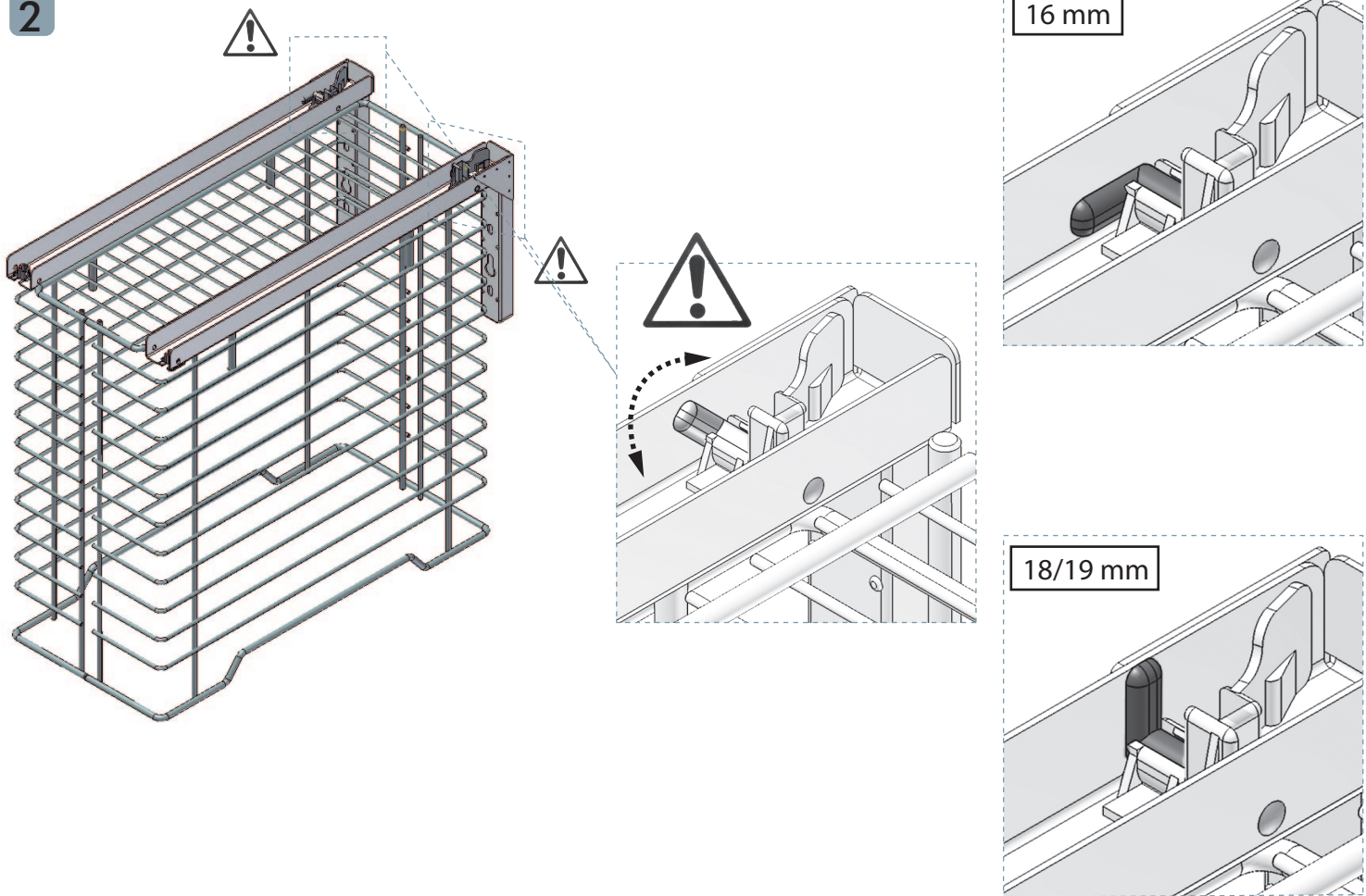


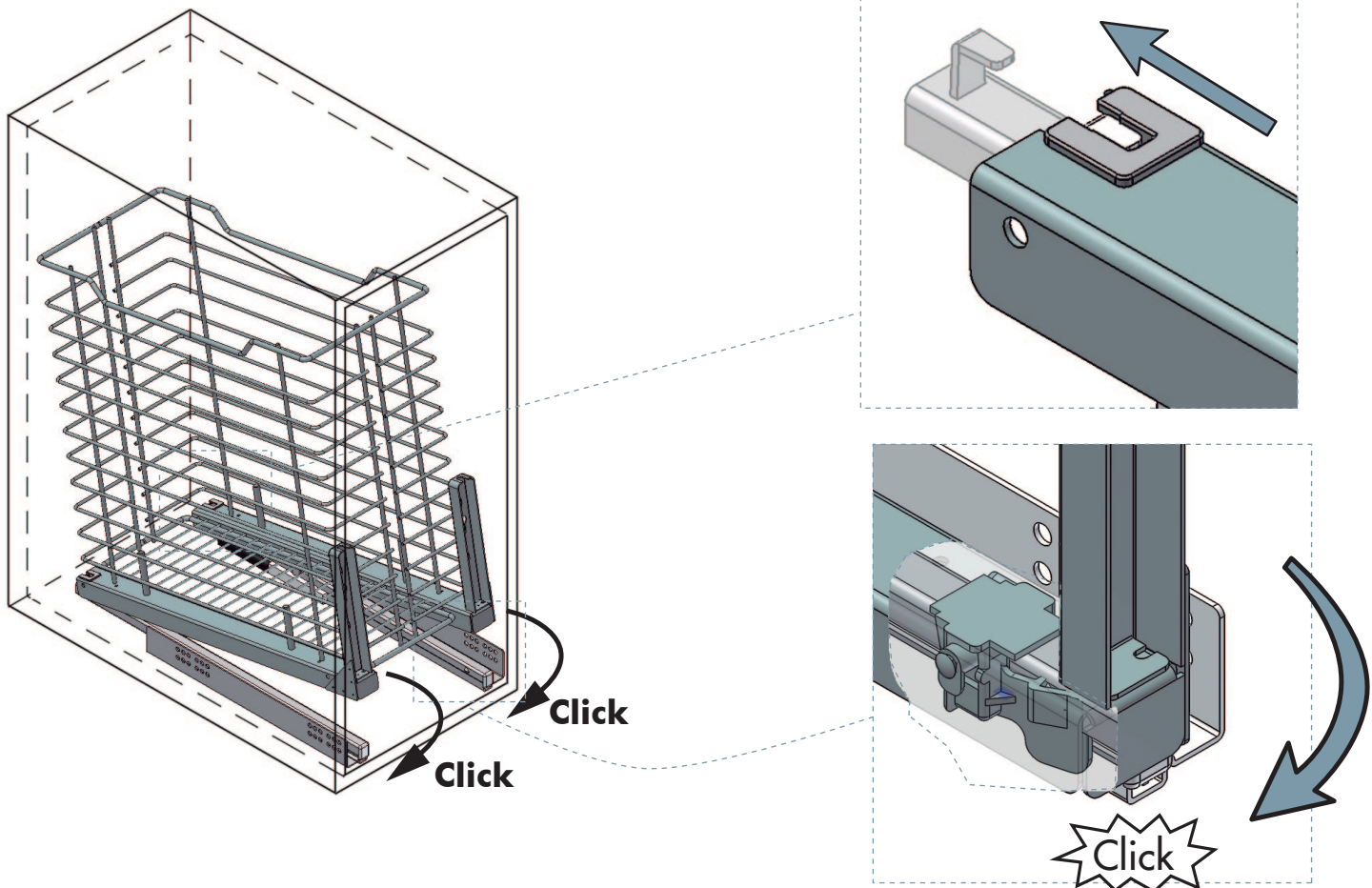
1



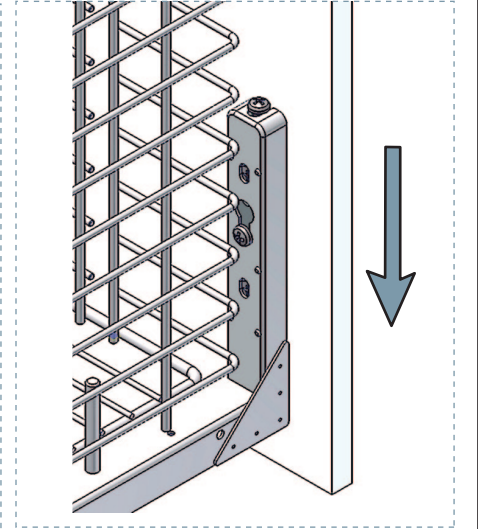
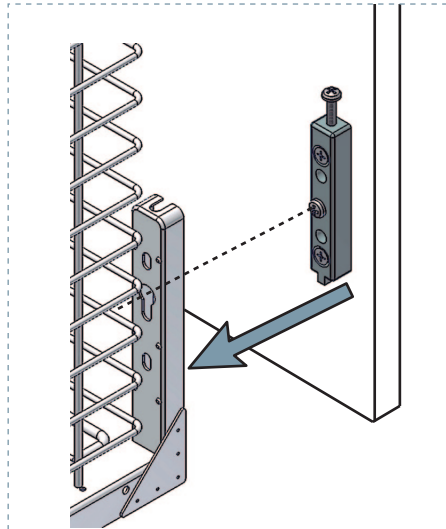
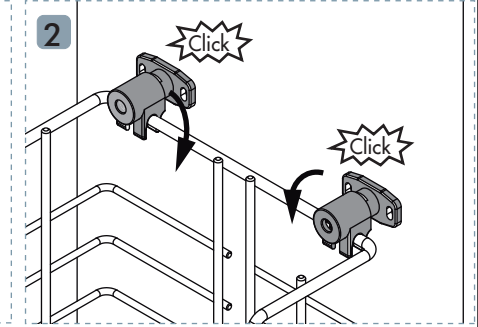
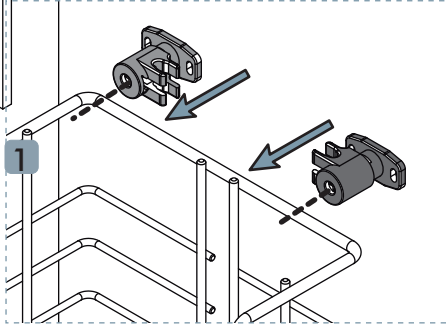
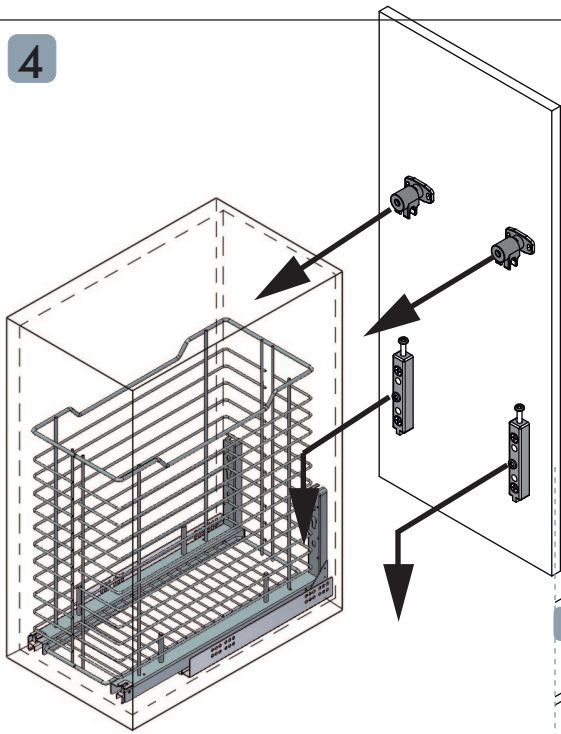
2



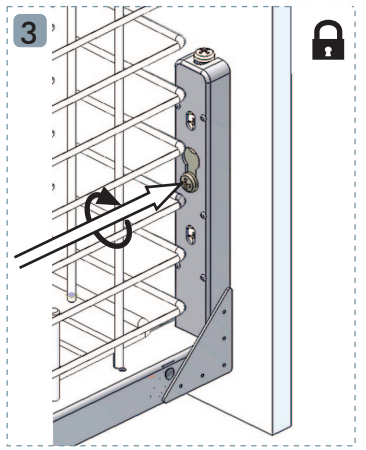
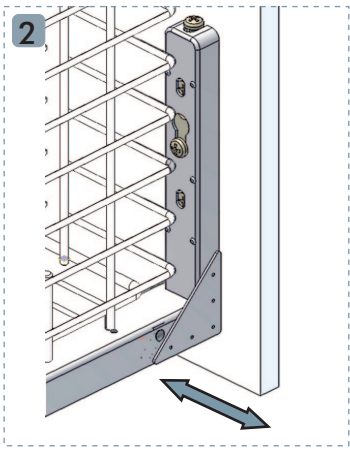
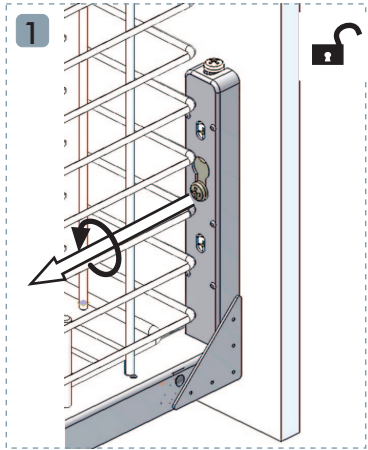
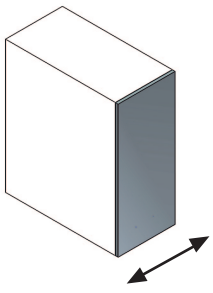
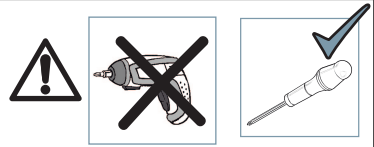
3

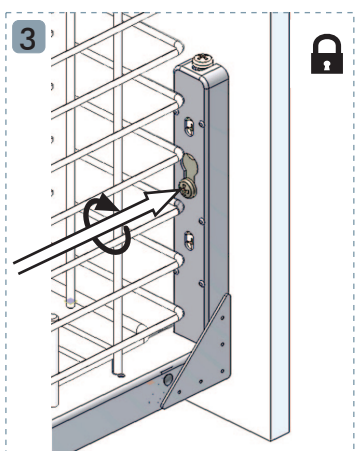
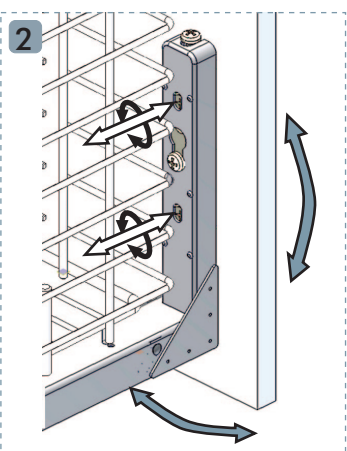
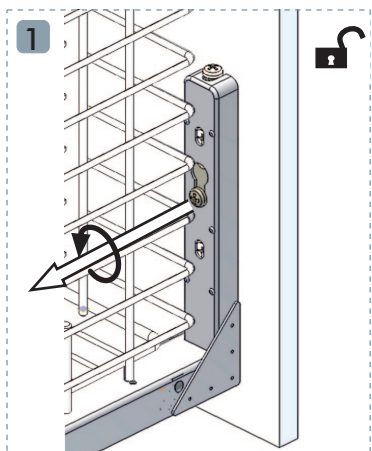
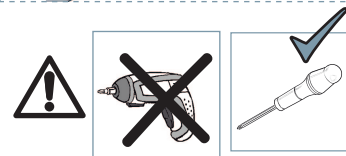
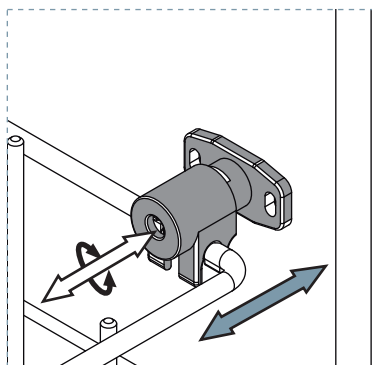
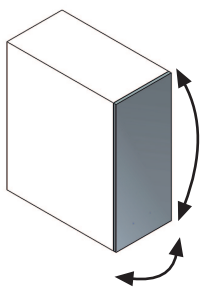
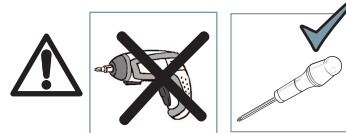
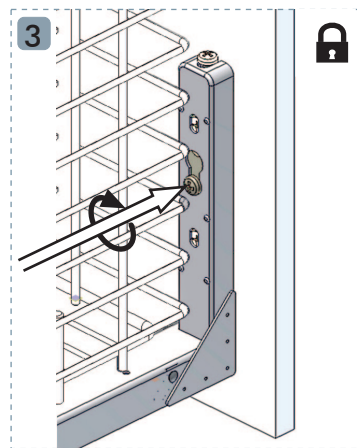
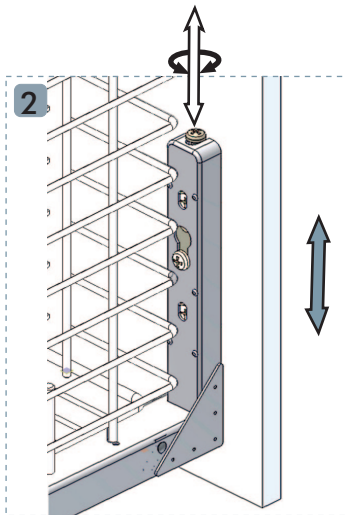
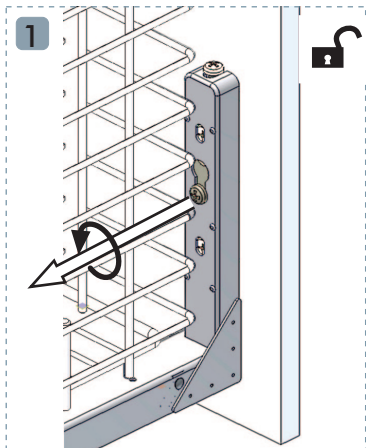
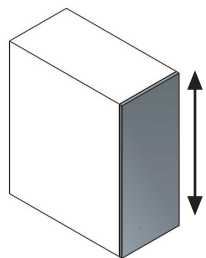


4



5 Regulación frontal / Front regulation





6 Desmontaje / Dismount

