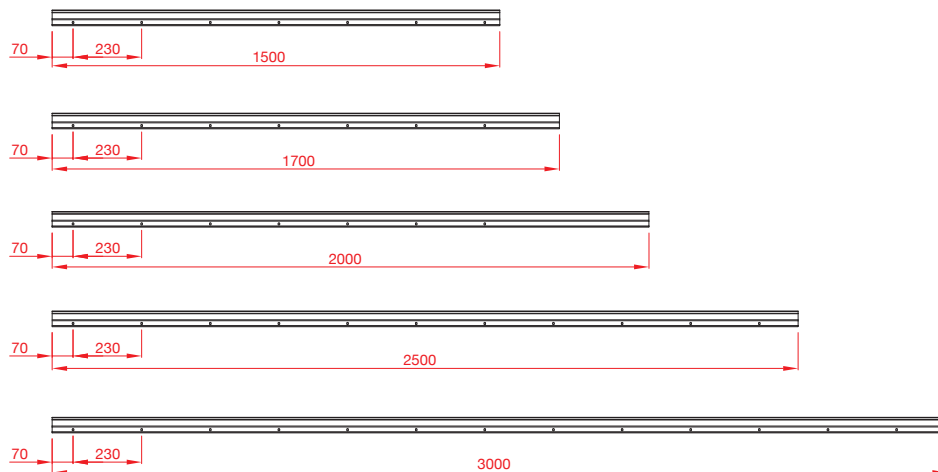
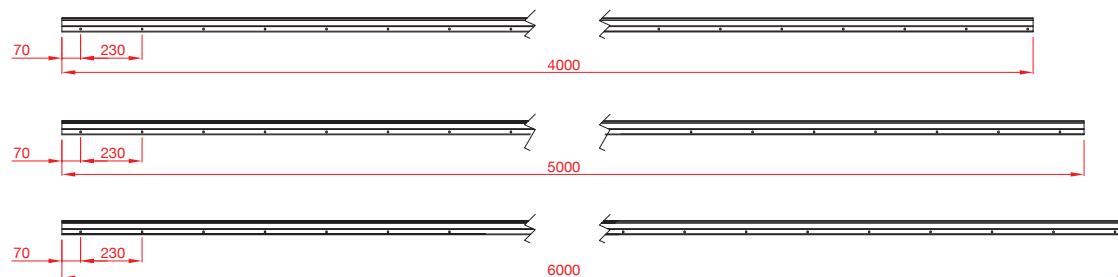


STANDARD HOLES AND MEASUREMENTS / FORATURE E MISURE STANDARD



HOLES AND SIZES ON REQUEST / FORATURE E MISURE A RICHIESTA



SPECIFY ARTICLE NUMBER, LENGTH AND COLOR WHEN ORDERING / AL MOMENTO DELL'ORDINE SPECIFICARE ARTICOLO, LUNGHEZZA E COLORE



ART. 1470



ART. 1490



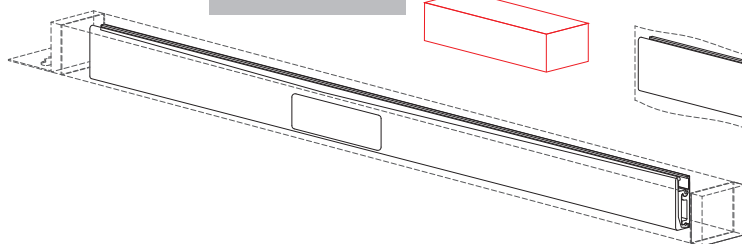
ART. 1450



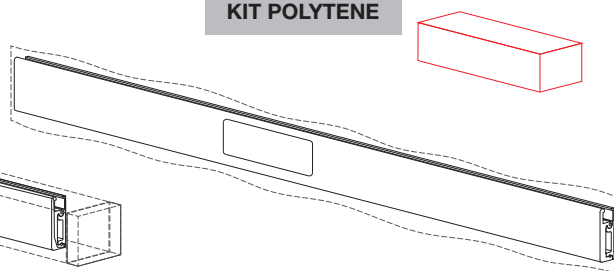
ART. 707 (aluminium - alluminio)
 ART. 705 (plastic - plastica)

A	Anodized silver Anodizzato argento
B	Anodized bronze Anodizzato bronzo
N	Electricolor black Elettrocolore nero
E3	Electricolor 3 (Coffee) Elettrocolore 3 (Caffè)
AT	Titanium steel Acciaio titanio

KIT P.V.C.

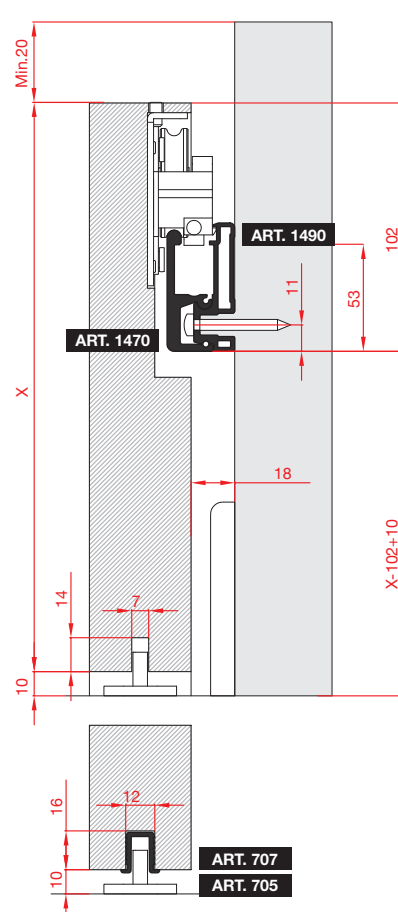
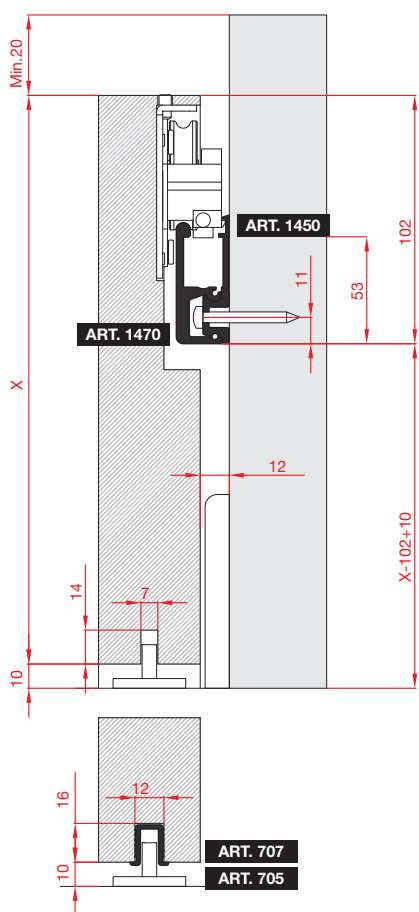


KIT POLYTENE



The pair of tracks can be requested packed in blister pack (P.V.C. rigido o Polytene). Specify length, Color and Article number
 La coppia di binari potrà essere richiesta in blister (P.V.C. rigido o Polytene). Specificare Lunghezza, Colore e Articoli

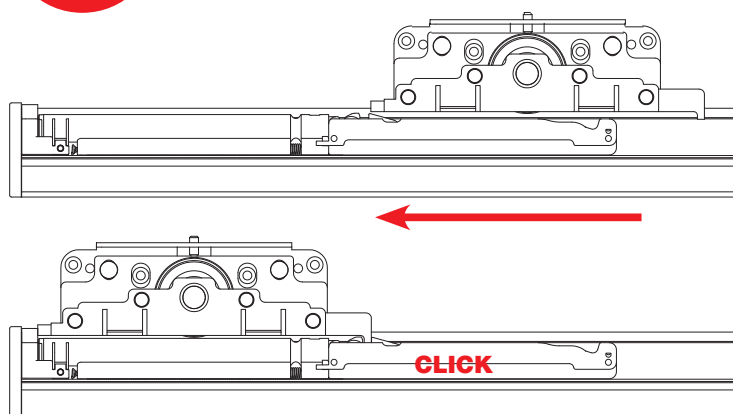
STANDARD HOLES AND MEASUREMENTS / FORATURE E MISURE STANDARD



NOTES / NOTE

Specify the type of upright bar needed when ordering, based on the space desired between door panel and wall.
 Definire all'ordine il tipo di trave necessario, in base allo spazio che si vorrà ottenere tra porta e parete.

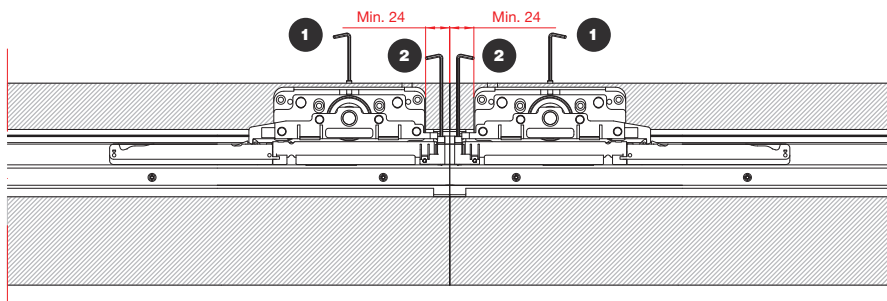
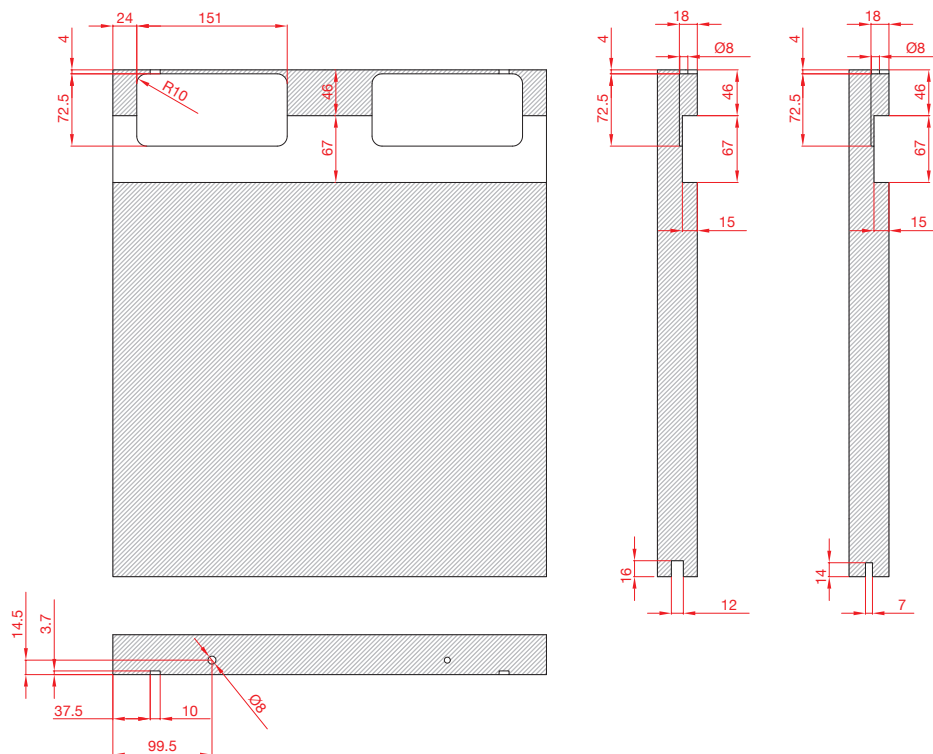
EASY MOUNTING / FACILE DA MONTARE



The shock absorber in the track calibrates itself automatically when the door panels close for the first time.

L'ammortizzatore inserito nel binario si carica in automatico alla prima chiusura della porta.

SIZE DESCRIPTION / DESCRIZIONE MISURE



- 1** ADJUST THE SLIDERS FOR ALIGNMENT OF THE DOORS
 REGOLARE GLI SCORREVOLI PER L'ALLINEAMENTO DELLE PORTE
- 2** ADJUST THE SOFT CLOSING TO PREVENT COLLISION OF THE DOORS
 REGOLARE I FERMI AMMORTIZZATI PER EVITARE LA COLLISIONE DELLE PORTE

