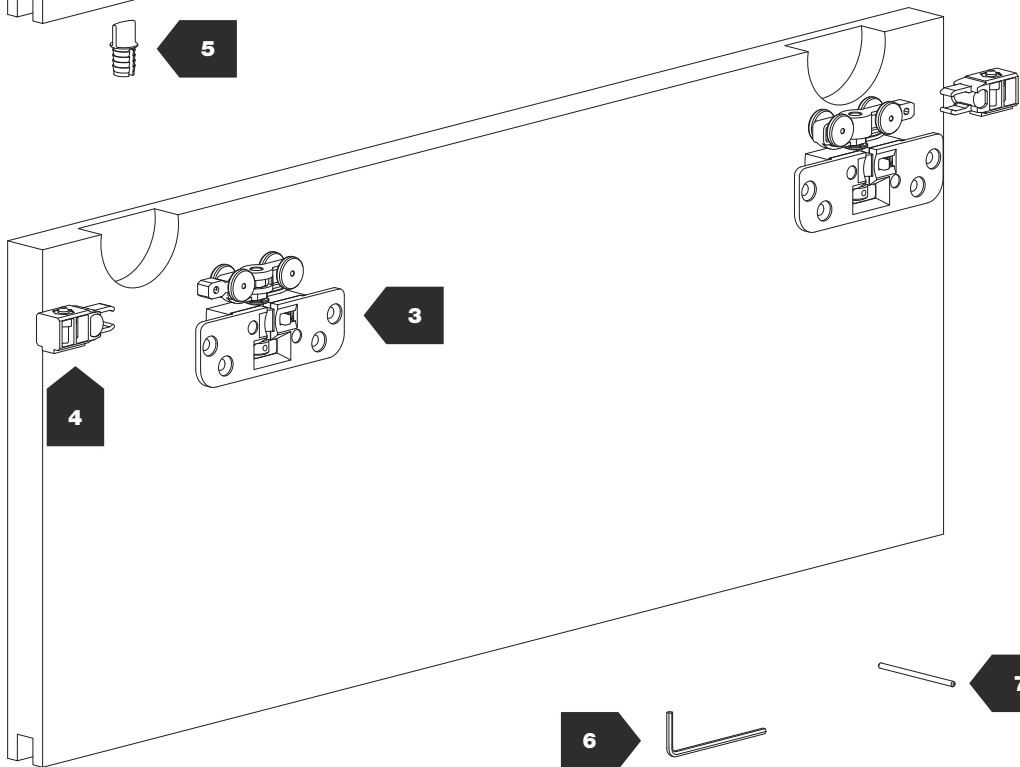
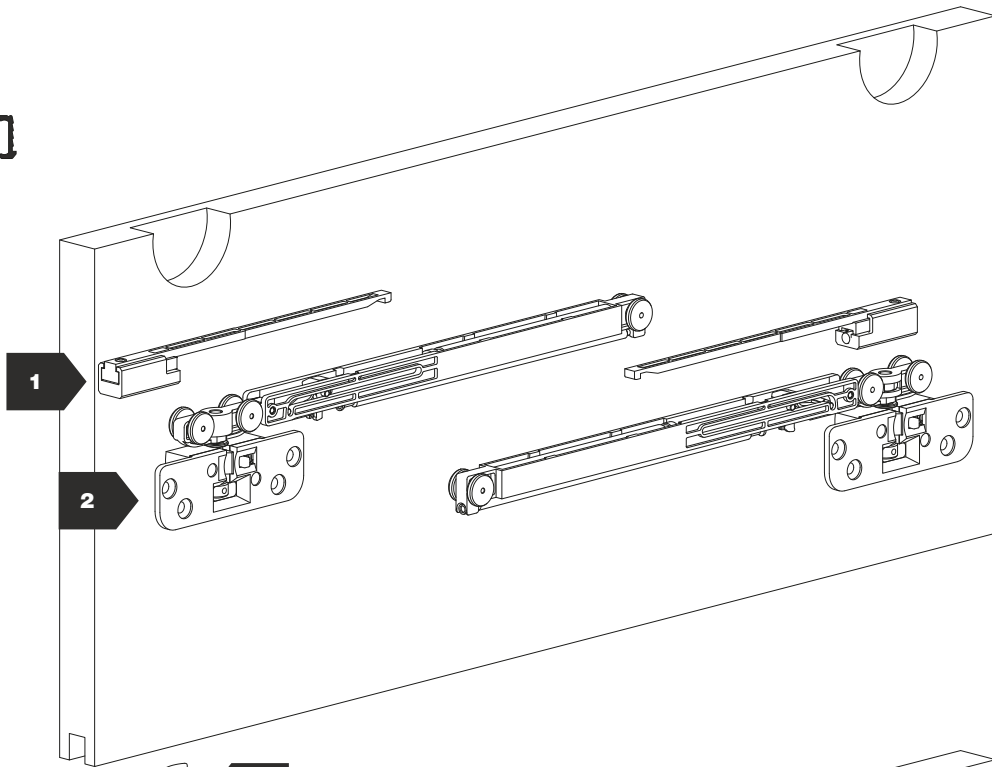






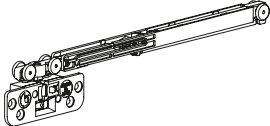

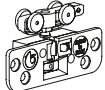





NEW



Min. 400 mm



15 kg


N°	Barcode		KG		N°	Barcode		KG	
1	2166/03		15		6	409		15	
2	2174		15		7	973		15	
3	2173		15		8	2175		15	
4	2162		15		8	2172		15	
5	2168		15		9	2170		15	

Living Top

Living Top model / Modello Living Top / Modèle Living Top
Living Top Modell / Modelo Living Top


 Kit for N.1 door
Kit per N.1 anta


 15 Kg

 N.2 Soft air closing
N.2 Fermi ammortizzati

 Kit for N.1 door
Kit per N.1 anta

 15 Kg


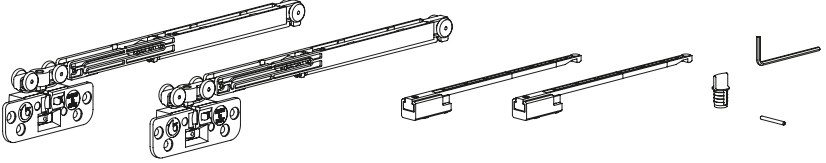

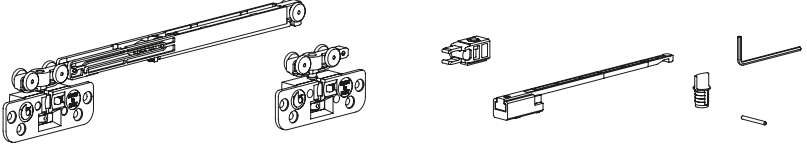

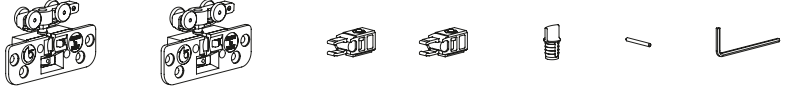
 N.1 Soft air closing
N.1 Fermo ammortizzato

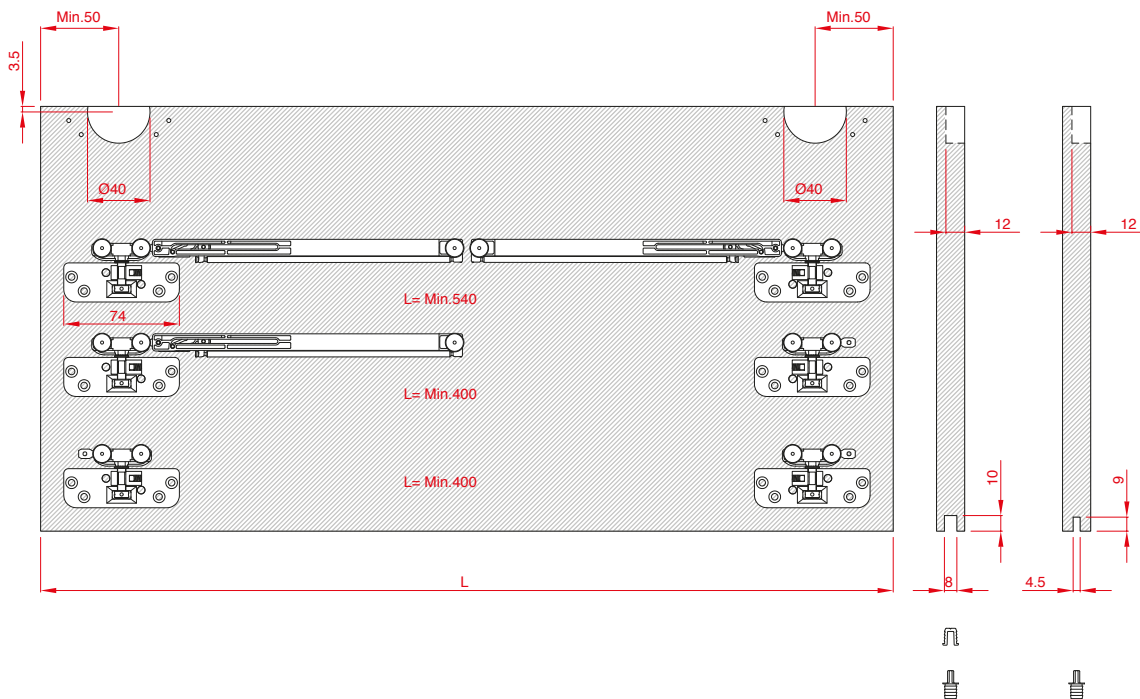
 N.1 Classic Stopper
N.1 Fermo a pinza

 Kit for N.1 door
Kit per N.1 anta

 15 Kg

 N.2 Classic Stopper
N.2 Fermi a pinza

	CODE	
	2174/A/2	15 kg
KIT		
	CODE	
	2174/A/1	15 kg
KIT		
	CODE	
	2173/A	15 kg
KIT		



ALUMINIUM TRACKS / BINARI IN ALLUMINIO



ART. 2175



ART. 2170



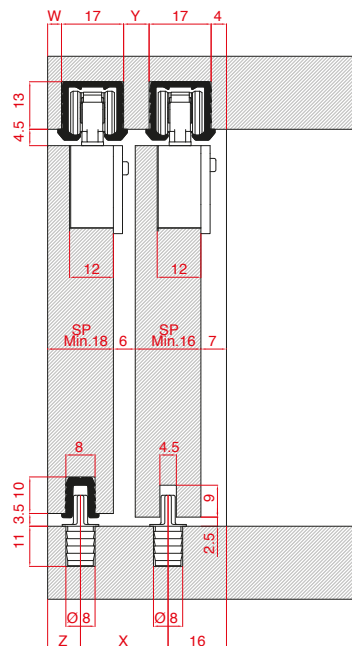
ART. 2172

STANDARD

OPTIONAL

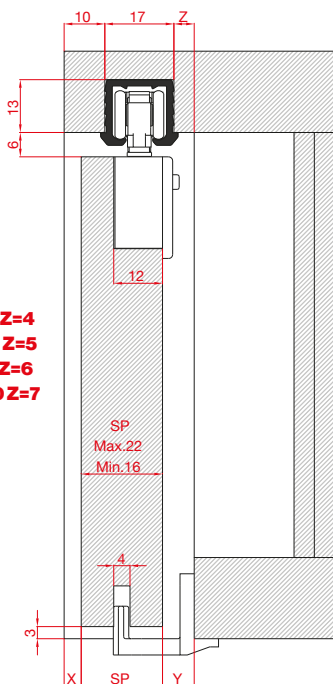
SIZE DESCRIPTION / DESCRIZIONE MISURE

SP18 Z=9 X=24 W=4 Y=7
SP20 Z=10 X=26 W=6 Y=9
SP22 Z=11 X=28 W=8 Y=11

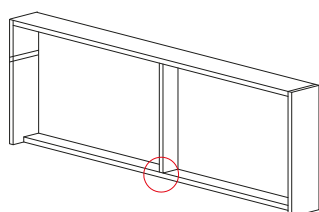
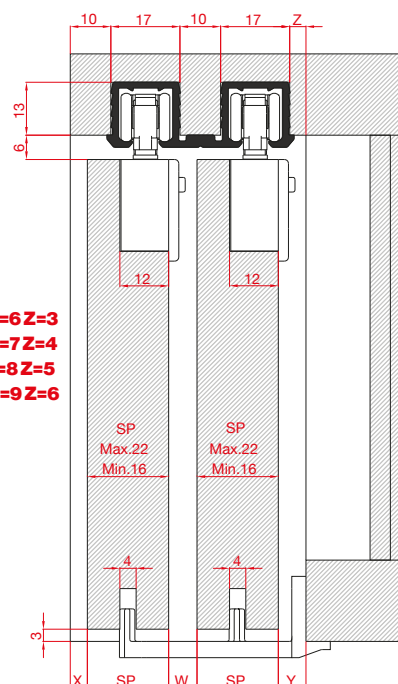


N.2 DOORS WITH SINGLE TRACK ART. 2175 / N.2 ANTE CON BINARIO SINGOLO ART. 2175

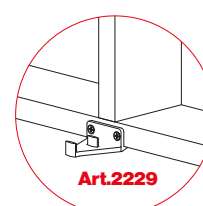
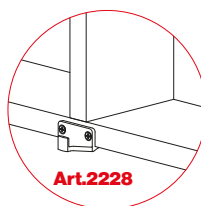
SP.22: X=2 Y=7 Z=4
SP.20: X=4 Y=8 Z=5
SP.18: X=6 Y=9 Z=6
SP.16: X=8 Y=10 Z=7



SP.22: X=2 W=5 Y=6 Z=3
SP.20: X=4 W=7 Y=7 Z=4
SP.18: X=6 W=9 Y=8 Z=5
SP.16: X=8 W=11 Y=9 Z=6

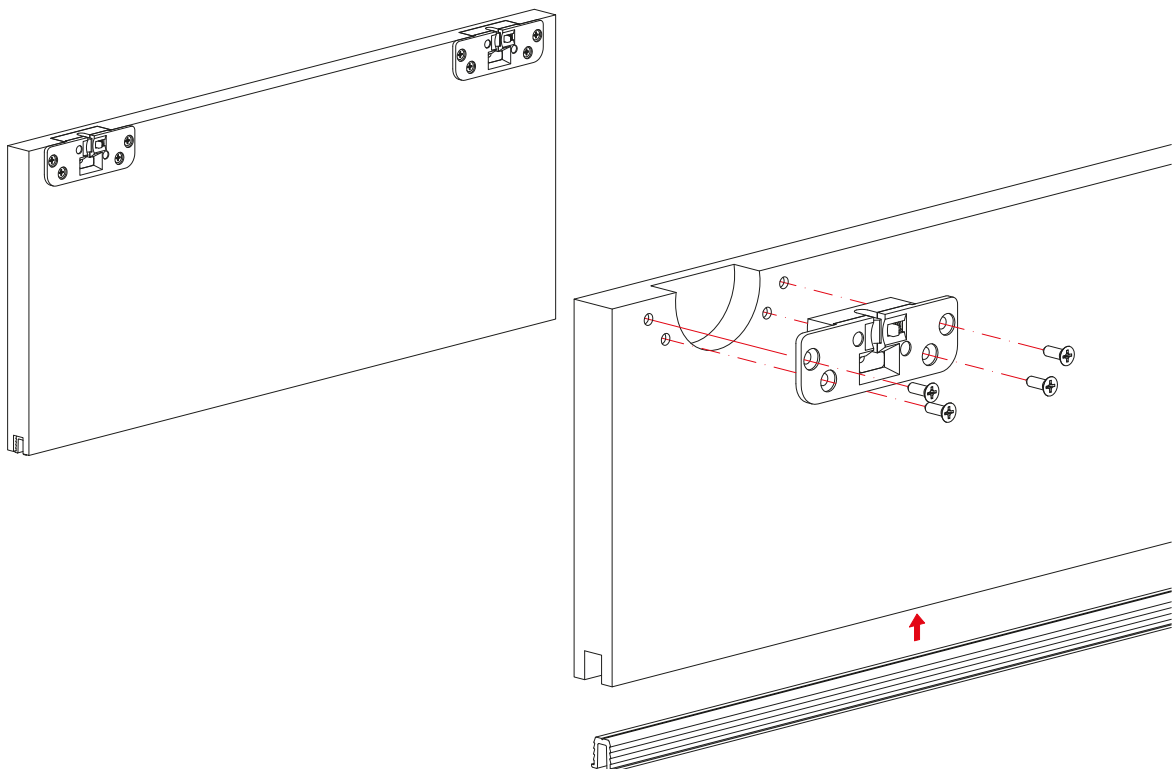
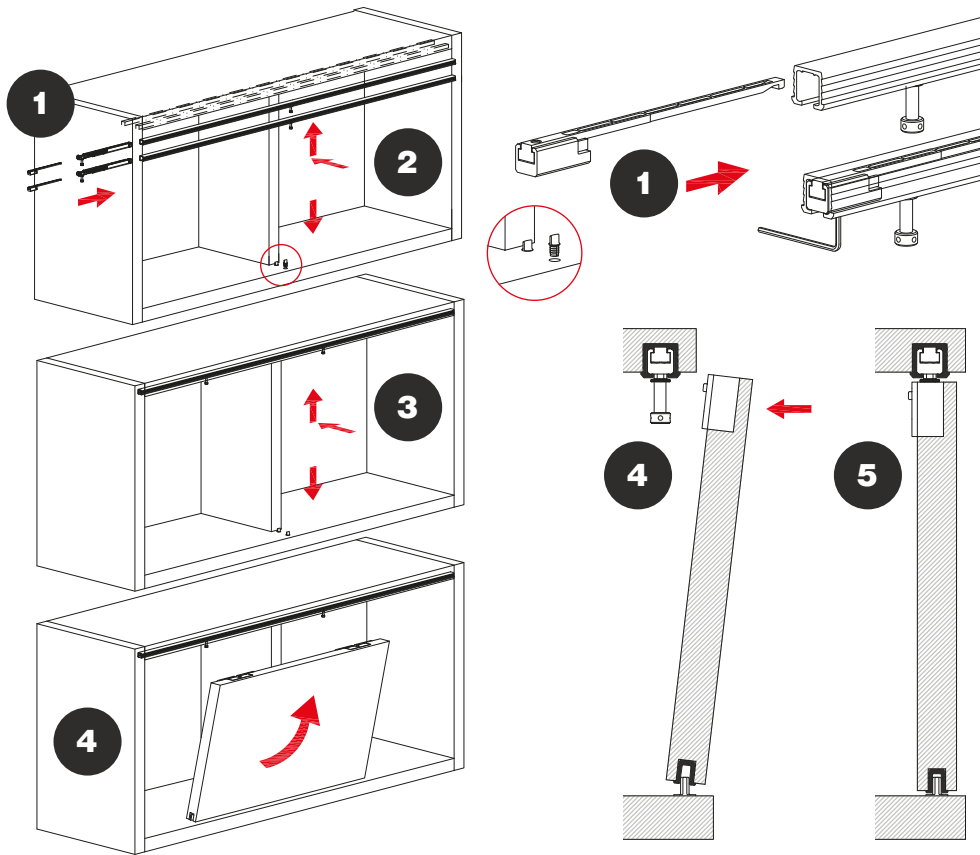


OPTIONAL

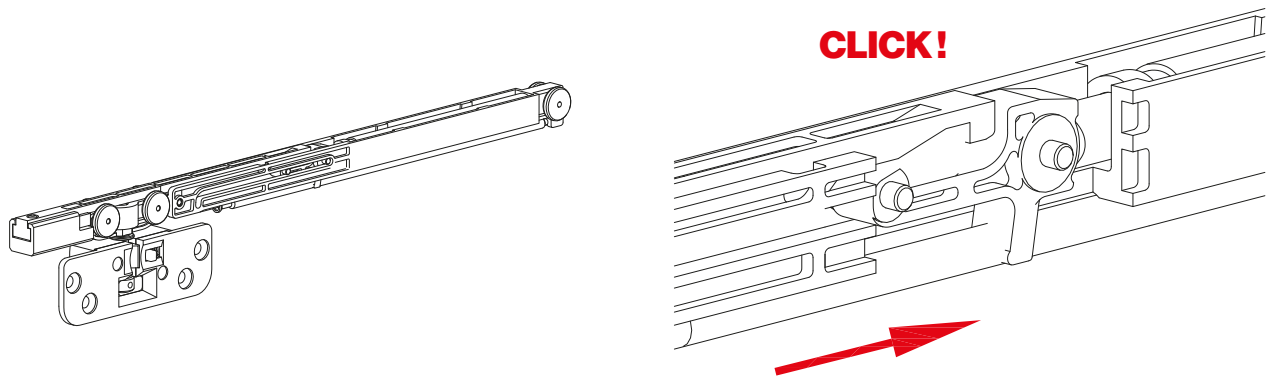


N.2 DOORS WITH DOUBLE TRACK ART. 2172 / N.2 ANTE CON BINARIO DOPPIO ART. 2172

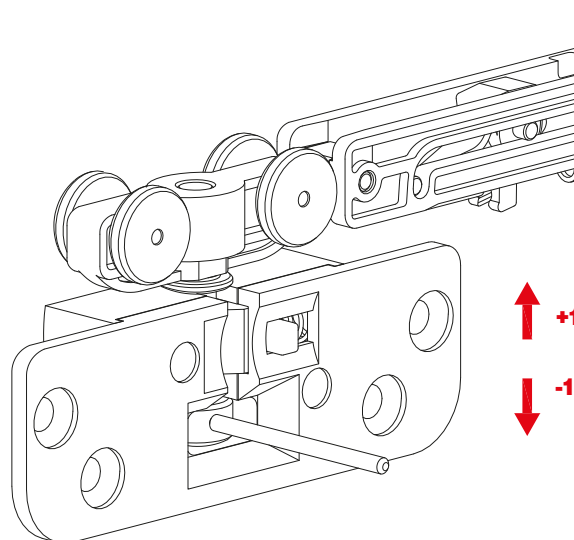
ASSEMBLY DESCRIPTION / DESCRIZIONE MONTAGGIO



SELF-ACTIVATING SOFT CLOSINGS / ATTIVAZIONE AUTOMATICA DELL'AMMORTIZZATORE



SLIDING ADJUSTING / REGOLAZIONE DELLO SCORREVOLE



FIXING DOOR / FISSAGGIO ANTA

