

Note: \_\_\_\_\_

\_\_\_\_\_

\_\_\_\_\_

\_\_\_\_\_

\_\_\_\_\_

\_\_\_\_\_

\_\_\_\_\_

\_\_\_\_\_

\_\_\_\_\_

\_\_\_\_\_

\_\_\_\_\_

\_\_\_\_\_

\_\_\_\_\_

\_\_\_\_\_

\_\_\_\_\_

\_\_\_\_\_

\_\_\_\_\_

\_\_\_\_\_

\_\_\_\_\_

\_\_\_\_\_

\_\_\_\_\_

\_\_\_\_\_

\_\_\_\_\_

\_\_\_\_\_

Via Arzignano,46  
36070 Trissino (VI) Italia  
Tel +39 0445 492800  
Telefax +39 0445 492999

Web: <http://www.viboitaly.com>  
E-mail [vibo@viboitaly.com](mailto:vibo@viboitaly.com)  
[ufftec@viboitaly.com](mailto:ufftec@viboitaly.com)

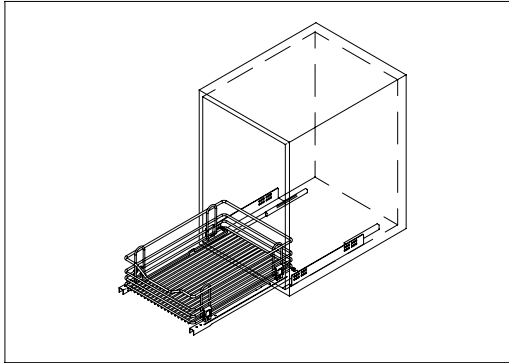


**VIBO**  
Wire processing

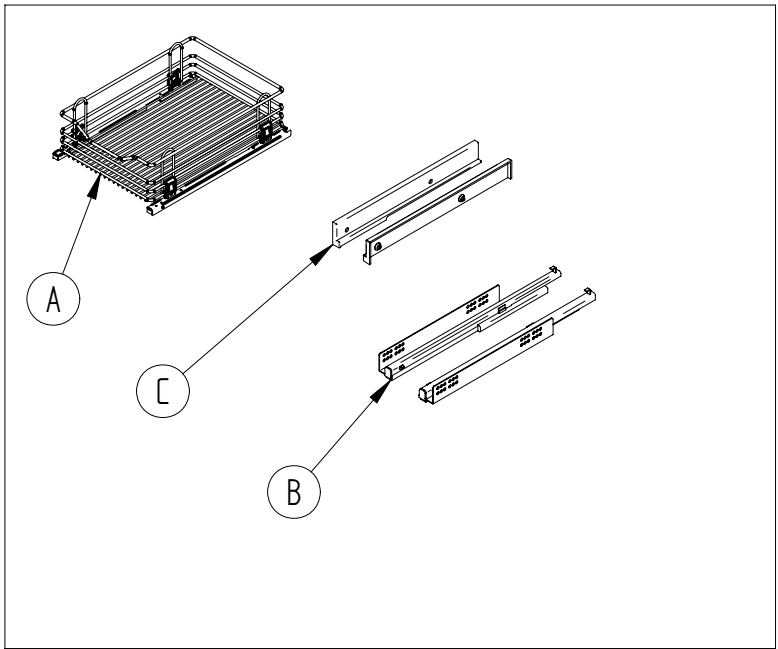
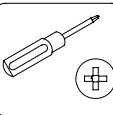
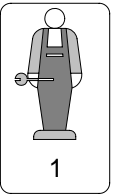
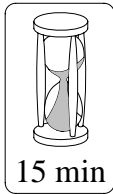
Portata massima:  
Maximum load:  
Charge maxi:  
Maximale belastbarkeit:  
Carga maxima:

30  
Kg

**Istruzioni di montaggio**  
Assembling instructions  
Notice de montage  
Montageanleitung  
Manual de montaje



**GEHTM  
GEHTS**



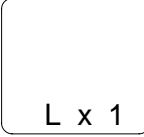
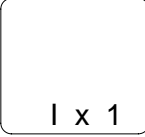
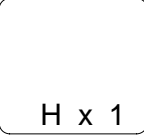
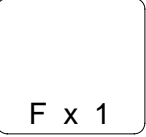
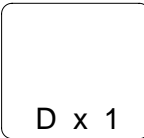
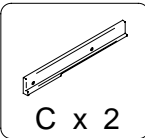
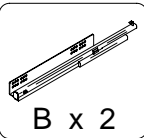
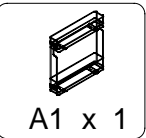
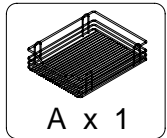
**PRIMA DI COMINCIARE  
VEDERE I CONSIGLI DI  
MONTAGGIO**

BEFORE STARTING, REFER  
TO THE ASSEMBLING  
ADVICE IN ANNEX

AVANT DE COMMENCER, SE  
REPORTER AUX CONSEILS  
DE MONTAGE EN ANNEXE

VOR DIE MONTAGE, BITTE  
BEILIEGENDE  
ANWEISUNGEN FOLGEN

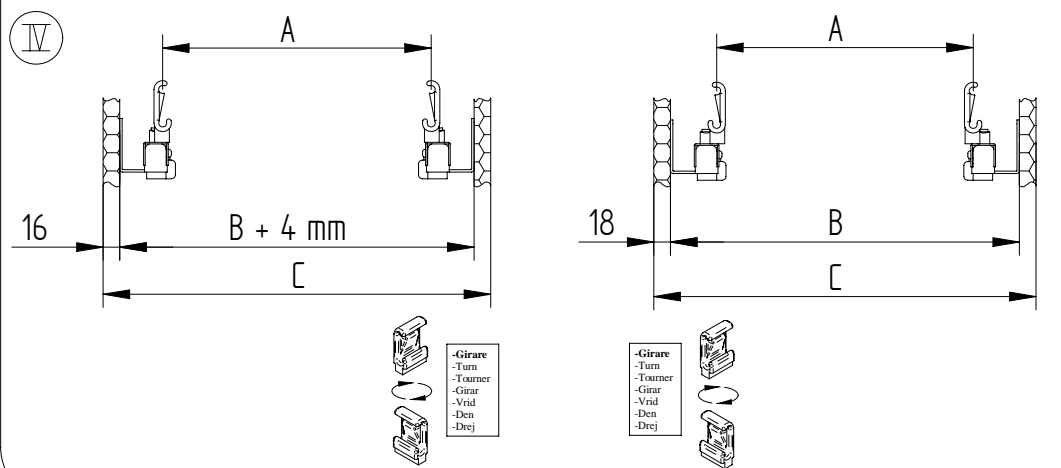
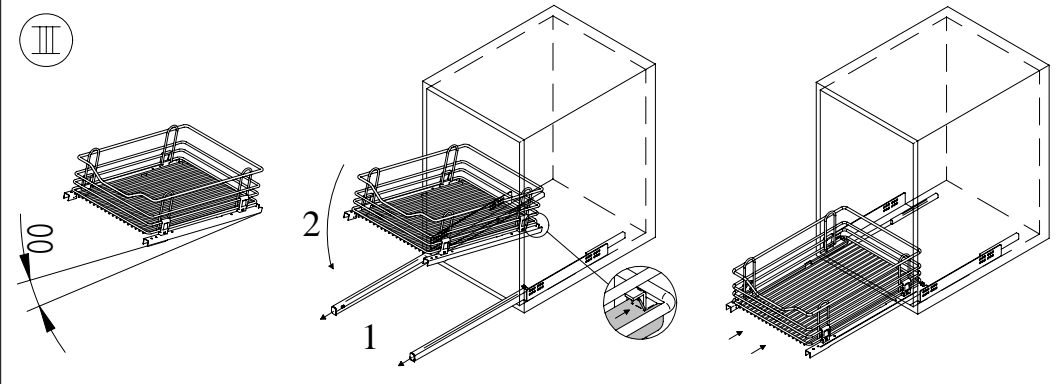
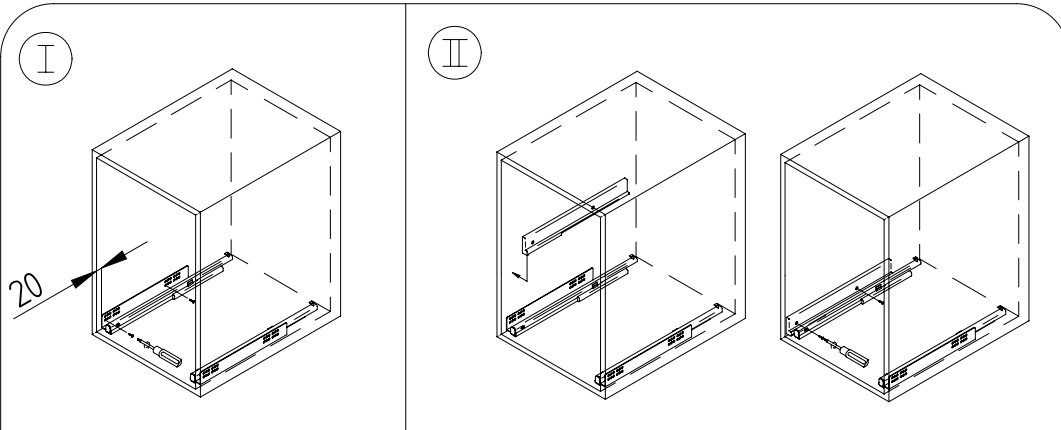
ANTES DE EMPEZAR  
CONSULTE LOS CONSEJOS  
PARA EL MONTAJE





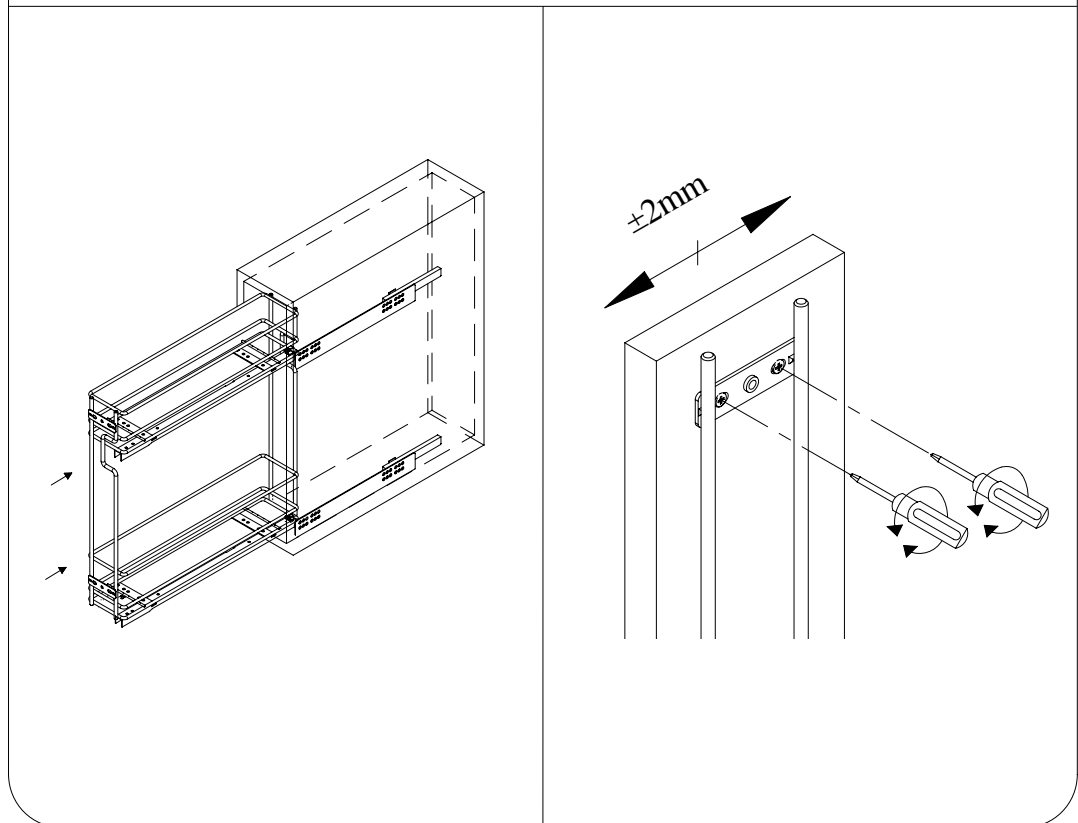
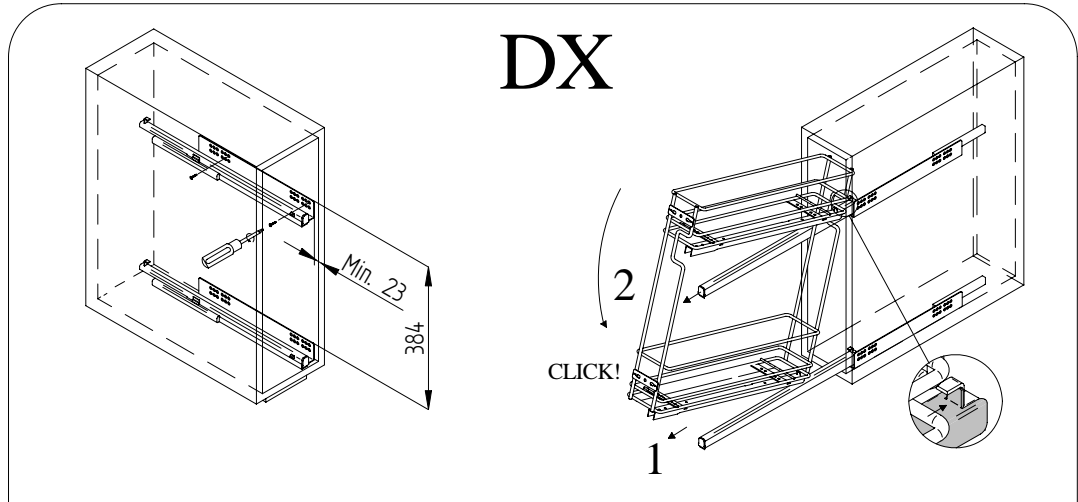
### Istruzioni di montaggio

Assembling instructions  
Notice de montage  
Montageanleitung  
Manual de montaje



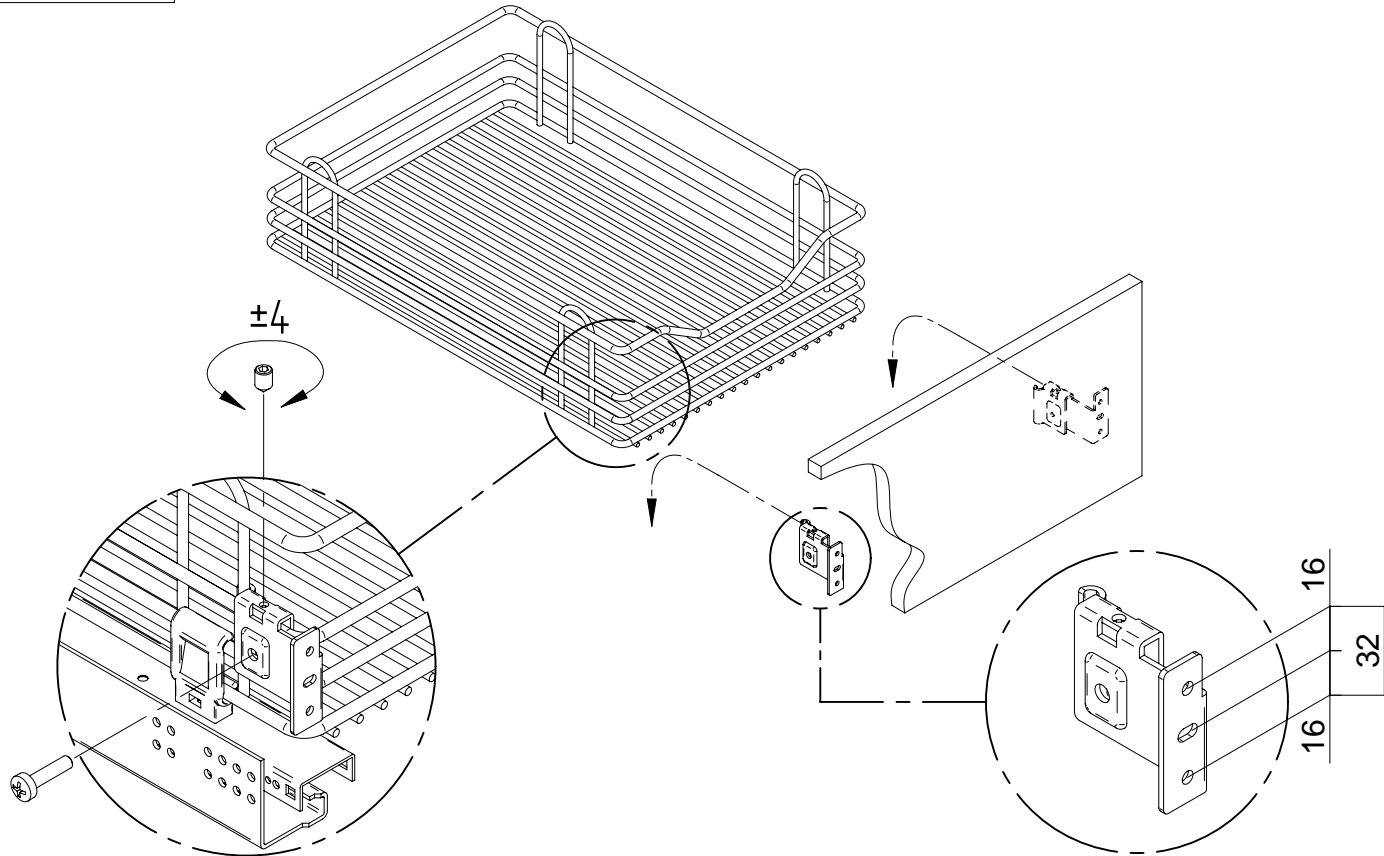
### Istruzioni di montaggio

Assembling instructions  
Notice de montage  
Montageanleitung  
Manual de montaje





VIBO S.p.A.-Via Arzignano 36070 Trissino (VI) Italy - Tel +39 0445 492800 - fax +39 0445 492999  
Web: <http://www.viboitaly.com> E-mail [vibo@viboitaly.com](mailto:vibo@viboitaly.com) [ufftec@viboitaly.com](mailto:ufftec@viboitaly.com)



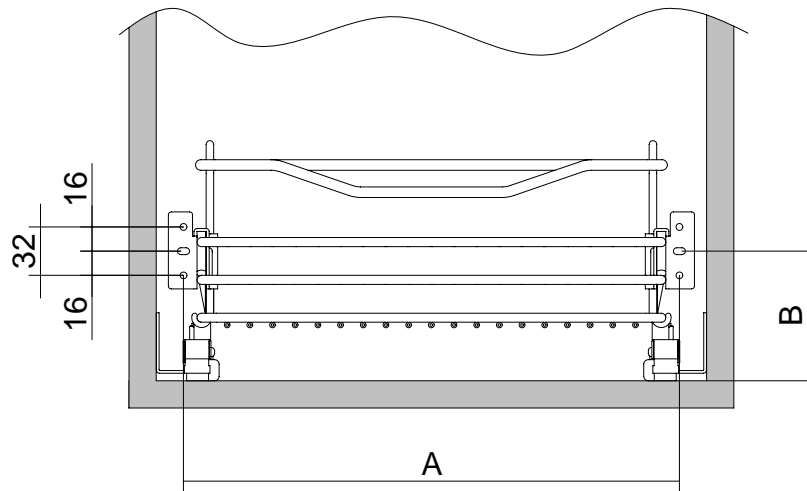
29/11/2007 cod.4004109190



VIBO S.p.A.-Via Arzignano 36070 Trissino (VI) Italy - Tel +39 0445 492800 - fax +39 0445 492999  
Web: <http://www.viboitaly.com> E-mail [vibo@viboitaly.com](mailto:vibo@viboitaly.com) [ufftec@viboitaly.com](mailto:ufftec@viboitaly.com)

Mod.	B (mm)
HETTICH	85,7
BLUM	85,5
MEPLA-ALFIT	107
GRASS	104

Mod.	A (mm)
30	228
40	328
45	378
50	428
60	528
80	728
90	828
100	928
120	1128



29/11/2007 cod.4004109190