

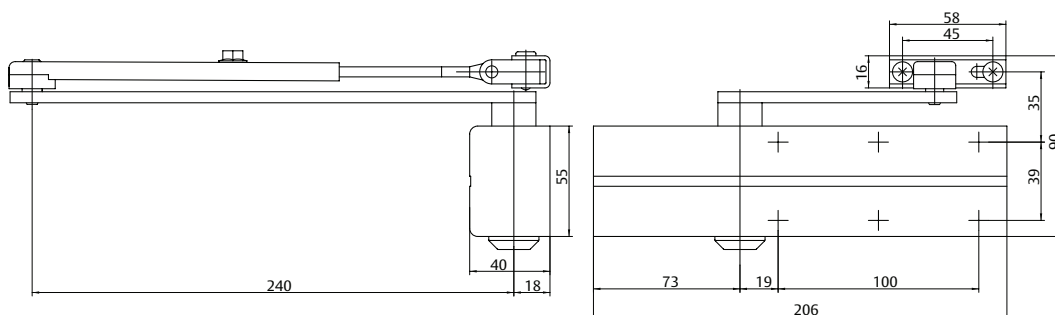
Cierrapuertas de piñón-cremallera con brazo articulado

DC140

Cierrapuertas de piñón-cremallera con brazo articulado
 Certificado en conformidad con la normativa EN1154, tamaño 2/3/4/5
 Para puertas de acción simple de una anchura de hasta 1250 mm

Características DC140

- » Se puede utilizar para puertas de apertura a derecha e izquierda
- » Apto para puertas con protección contra fuego y humo
- » Velocidad de cierre, velocidad final de cierre y freno a la apertura regulables por medio de válvulas reguladoras frontales
- » Válvulas termodinámicas para un rendimiento consistente
- » Fuerza de cierre configurable
- » Ángulo de apertura de hasta 180° (EN5 = 125°)
- » Colores estándar: plata EV1; blanco, similar al RAL9016; marrón, similar al RAL8014; negro, similar al RAL9005



Descripción	Artículo
DC140 con brazo articulado, tamaño EN 2/3/4/5, plata EV1	DC140-----EV1-
DC140 con brazo articulado, tamaño EN 2/3/4/5, blanco, similar al RAL9016	DC140-----9016
DC140 con brazo articulado, tamaño EN 2/3/4/5, negro, similar al RAL9005	DC140-----9005
DC140, solo cuerpo, tamaño EN 2/3/4/5, plata EV1	DC140-0-----EV1-
DC140, solo cuerpo, tamaño EN 2/3/4/5, blanco, similar al RAL9016	DC140-0-----9016
DC140, solo cuerpo, tamaño EN 2/3/4/5, negro, similar al RAL9005	DC140-0-----9005
Brazo articulado L140, plata EV1	DCL140-----EV1-
Brazo articulado L140, blanco, similar al RAL9016	DCL140-----9016
Brazo articulado L140, negro, similar al RAL9005	DCL140-----9005
Brazo articulado de retención L141, plata EV1	DCL141-----EV1-
Brazo articulado de retención L141, blanco, similar al RAL9016	DCL141-----9016
Brazo articulado de retención L141, negro, similar al RAL9005	DCL141-----9005
Soporte brazo paralelo A154, plata EV1	DCA154-----EV1-
Soporte brazo paralelo A154, blanco, similar al RAL9016	DCA154-----9016
Soporte brazo paralelo A154, negro, similar al RAL9005	DCA154-----9005
Placa de Montaje A161, plata EV1	DCA161-----EV1-
Placa de Montaje A161, blanco, similar al RAL9016	DCA161-----9016
Placa de Montaje A161, negro, similar al RAL9005	DCA161-----9005
Placa de montaje A168, para brazo de articulación, plata EV1	DCA168-----EV1-

