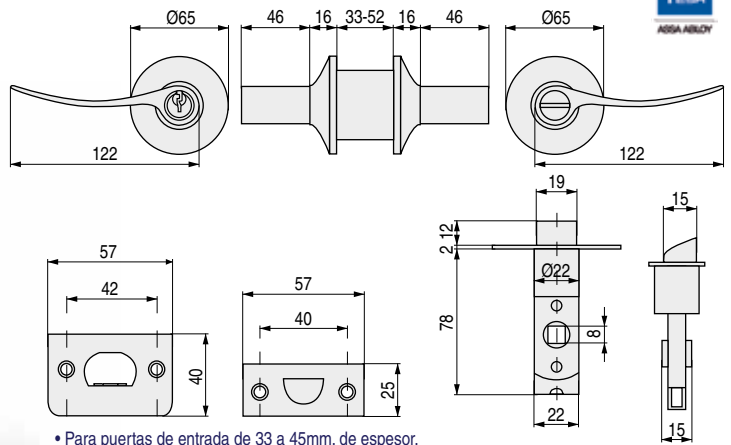



CERRADURAS Y POMOS PARA PUERTAS

PICAPORTE/MANIVELA BARCELONA

Para puertas de entrada
Bombillo y condena

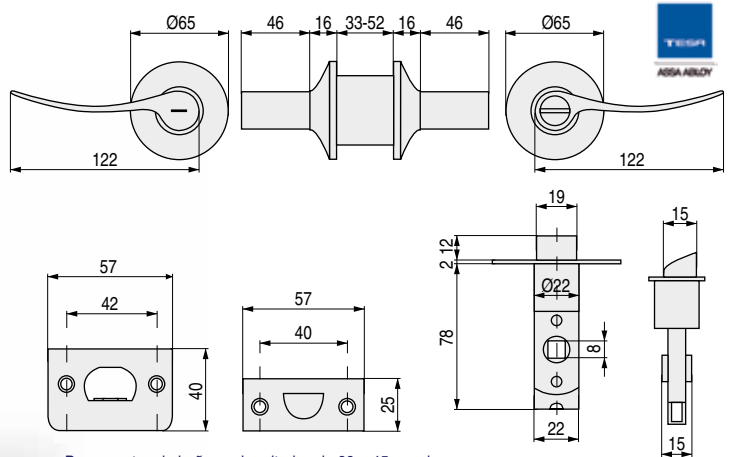


- Para puertas de entrada de 33 a 45mm. de espesor.
- Llave exterior, interior condena.
- Entrada unificada de 60 y 70mm.


CÓDIGO	Material	Acabado	
1321.260	zamak	chromo mate	1 unidad
1321.247	zamak	latón pulido	1 unidad

PICAPORTE/MANIVELA BARCELONA

Para puertas de paso, de baños y dormitorios
Condena y descondena

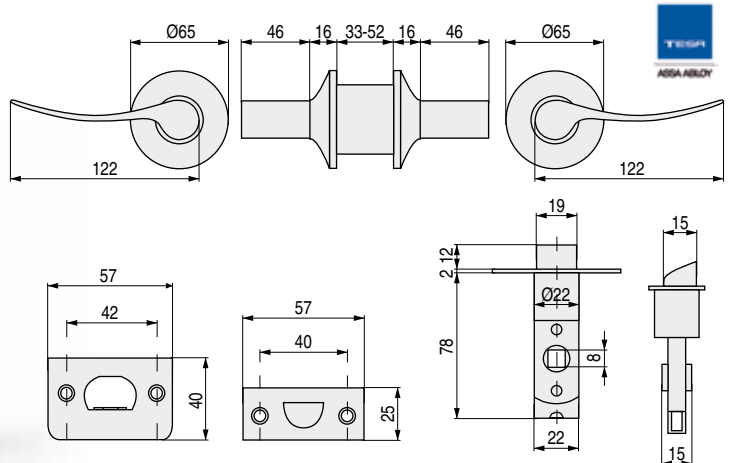


- Para puertas de baños y dormitorios de 33 a 45mm. de espesor.
- Interior condena, exterior descondena.
- Entrada unificada de 60 y 70mm.

CÓDIGO	Material	Acabado	
1321.261	zamak	chromo mate	1 unidad
1321.248	zamak	latón pulido	1 unidad

PICAPORTE/MANIVELA BARCELONA

Para puertas de paso general
Lados libres



- Para puertas de paso de 33 a 45mm. de espesor.
- Ambos lados siempre libres.
- Entrada unificada de 60 y 70mm.

CÓDIGO	Material	Acabado	
1321.249	zamak	chromo mate	1 unidad
1321.258	zamak	latón pulido	1 unidad