

# CIERRES Y CERRADURAS PUERTAS CORREDERAS

## B-TWIN

Cerradura con sistema magnético



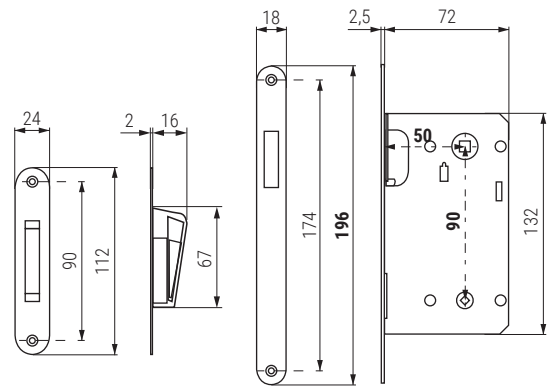
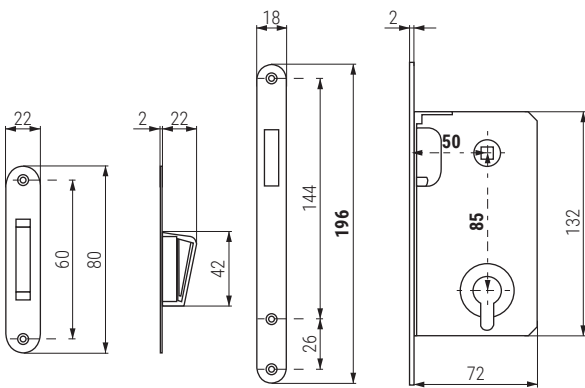
NUEVO EN CATALOGO

## B-TWIN

Picaporte con sistema magnético



NUEVO EN CATALOGO




- Cerradero con chaflán para superponer, con forma cónica para un perfecto encaje.
- Puede sustituir a la mayoría de cerraduras unificadas convencionales.
- Resbalón y cerraderos sin salientes, con mecanizados más sencillos.



- Cerradero con chaflán para superponer, con forma cónica para un perfecto encaje.
- Puede sustituir a la mayoría de picaportes unificadas convencionales.
- Resbalón y cerraderos sin salientes, con mecanizados más sencillos.

CÓDIGO		Material	
Cromo satinado	Negro	acero	1 kit
108.11	108.13		

CÓDIGO		Material	
Cromo satinado	Negro	acero	1 kit
108.12	108.14		

