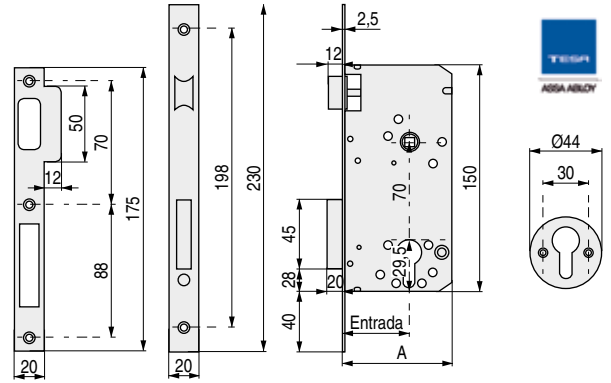


CERRADURAS Y POMOS PARA PUERTAS

CERRADURAS GAMA OBRA 130 C

Cerradura de embutir. Frente estrecho. Canto cuadrado

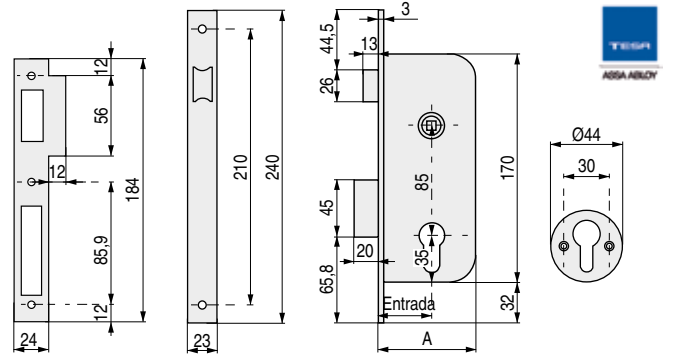


- Cerradura de embutir para puertas de madera.
- Distancia entre ejes 70mm.
- Entradas de 40mm. y 50mm.
- Nueca de 8mm. Nueca de condena de 6mm.
- Reversible.
- Frente estrecho adecuado para puertas con solapa.
- Cilindro europerfil TE5 con 3 llaves de acero niquelado.

CÓDIGO	Entrada	A	Material	Acabado	
1321.285	40	66	acero	niquelado	1 unidad
1321.105	40	66	acero	latonado	1 unidad
1321.238	50	77	acero	niquelado	1 unidad
1321.104	50	77	acero	latonado	1 unidad

CERRADURAS GAMA OBRA 2030

Cerradura de embutir. Canto cuadrado

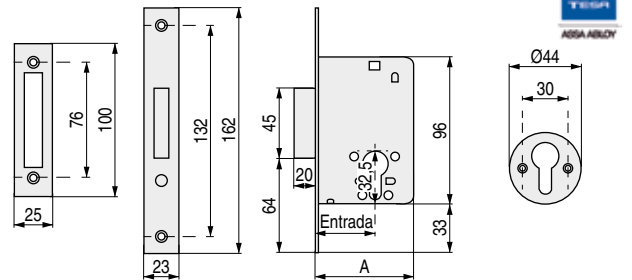


- Cerradura de embutir para puertas de madera.
- Distancia entre ejes 85mm.
- Entradas de 40mm. y 50mm.
- Nueca de 8mm. Nueca de condena de 6mm.
- Reversible.
- Cilindro europerfil TE5 con 3 llaves de acero niquelado.

CÓDIGO	Entrada	A	Material	Acabado	
1321.291	40	69	acero	niquelado	1 unidad
1321.51	40	69	acero	latonado	1 unidad
1321.76	50	79	acero	niquelado	1 unidad
1321.56	50	79	acero	latonado	1 unidad

CERRADURAS GAMA OBRA 2031

Cerradura de embutir. Sin picaporte



- Cerradura de embutir para puertas de madera.
- Distancia entre ejes 85mm.
- Entradas de 40mm. y 50mm.
- Nueca de 8mm. Nueca de condena de 6mm.
- Reversible.
- Cilindro europerfil TE5 con 3 llaves de acero niquelado.

CÓDIGO	Entrada	A	Material	Acabado	
1321.290	40	69	acero	niquelado	1 unidad
1321.52	40	69	acero	latonado	1 unidad
1321.39	50	79	acero	niquelado	1 unidad
1321.118	50	79	acero	latonado	1 unidad

