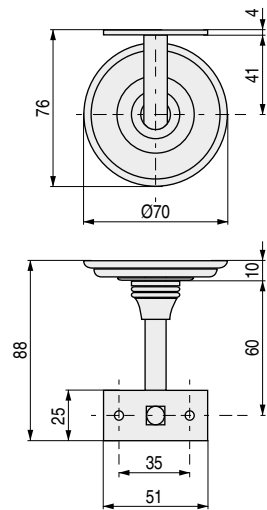


SOPORTES PASAMANOS

OLITE

Soportes pasamanos. Para la colocación de barandillas en escaleras

Tornillos ocultos

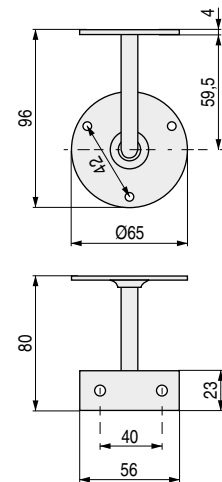


CÓDIGO	Material	Acabado	
3507.92	hierro	níquel satinado	1 unidad
3507.91	hierro	latón pulido	1 unidad
3507.93	hierro	cuero	1 unidad
3507.94	hierro	negro	1 unidad

COLECCIÓN RÚSTICO

Soportes pasamanos. Para la colocación de barandillas en escaleras

Tornillos vistos

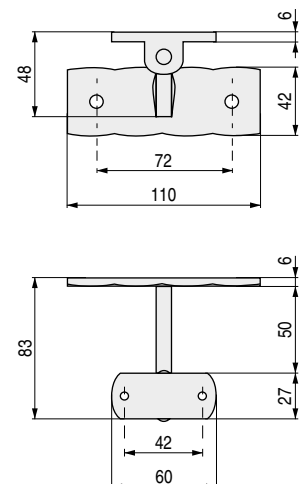


CÓDIGO	Material	Acabado	
425.4	hierro	negro	1 unidad

COLECCIÓN FORJA

Soportes pasamanos. Para la colocación de barandillas en escaleras

Tornillos vistos



CÓDIGO	Material	Acabado	
78.12	hierro forjado	negro	1 unidad