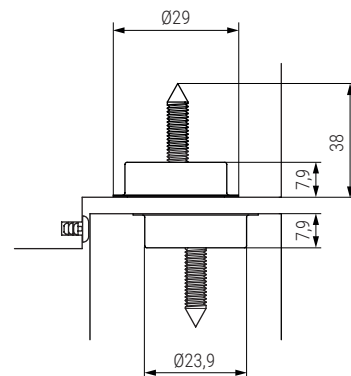



TOPES

STOPPINO CLOSE Tope para puerta embutir magnetico



NUEVO EN CATALOGO



CÓDIGO			Material	
Cromo	Negro	Blanco	acero-neodimio	1kit
375.216	375.217	375.218		

