

### GLOBAL2S Dispositivo de sobreponer con 2 puntos alto y bajo de cierre vertical

Surface-mounted device with 2 vertical locking points, top and bottom



El dispositivo antipánico Global de Sobreponer es una barra antipánico de empuje accionada a través de un tubo de acero que destaca por su facilidad de instalación y una estética basada en nuevas geometrías de líneas rectas y la combinación de diferentes materiales en la funda. Su mecanismo está optimizado para lograr una máxima eficiencia del sistema obteniendo unas bajas fuerzas de apertura. Está certificada CE y es apta para su uso en puertas cortafuego. Dispone también de la marca N emitida por AENOR garantizando la calidad del producto así como sus altas prestaciones.

**Características principales:**

- Cuadradillo de 8mm.
- Reversible.
- Soportes estrechos.
- Fácil instalación.

The Global Surface-Mounted Panic Device is a push bar panic device operated through a steel tube, notable for its ease of installation and a new aesthetic based on new geometries of straight lines and the combination of different materials in the casing.

Its mechanism is optimized to achieve maximum system efficiency, resulting in low opening forces. It is CE certified and suitable for use on fire doors. It also has the N mark issued by AENOR, guaranteeing the product's quality and high performance.

**Main features:**

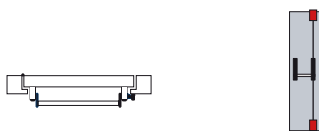
- 8mm spindle.
- Reversible.
- Narrow supports.
- Easy installation.

#### Configuración sobre puerta

Configuration over door

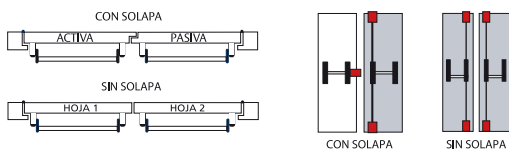
Puerta de una hoja

Single door

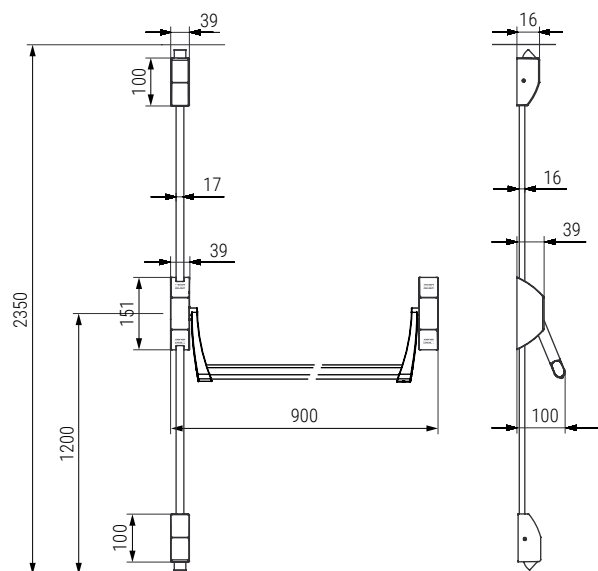


Puerta de dos hojas

Double door



Código Code	Material	Acabado Finish	
1321.652	acero/steel	gris-negro/grey-black	1



#### Información y complementos recomendados/ Information and recommended accessories



Cód.1321.653



Cód.1321.323



Cód.1321.657



Ficha técnica  
Data sheet