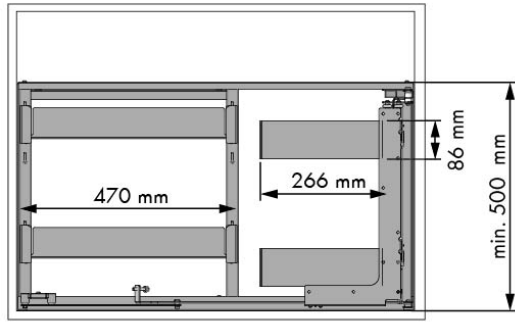


4 3 2 1

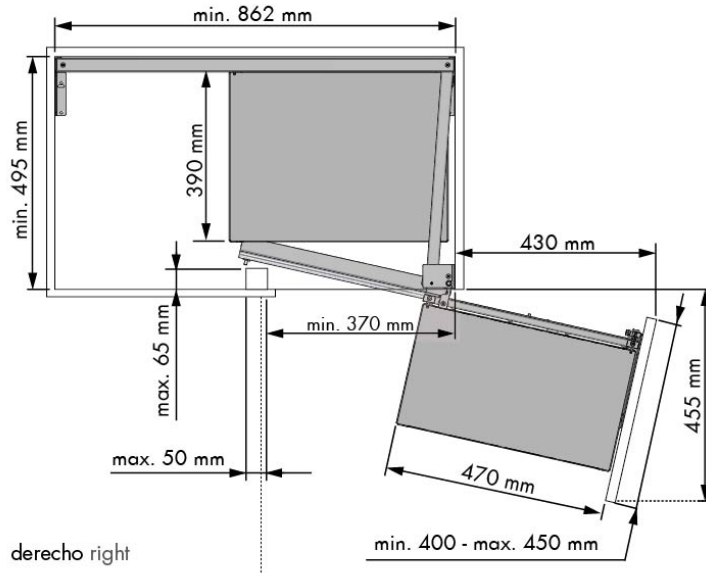
F

F



E

E



D

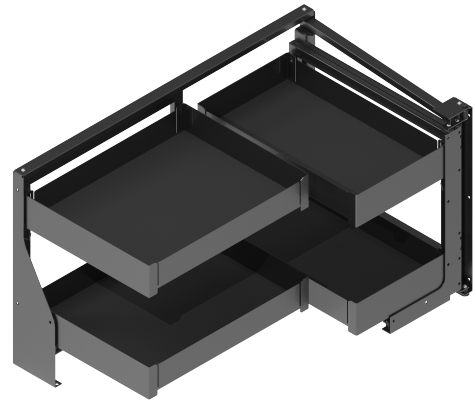
D

C

C

B

B



A

A

	NOMBRE	FIRMA	FECHA	DESCRIPCIÓN:
DIBUJ.	AG		24/02/2022	Bastidor extraíble articulado NOVA FLAT
VERIF.	AG			9,5 kg cesta interna u 8kg cesta frontal.
APROB.				Con cierre amortiguado.
FABR.				Base antideslizante.
CALID.				
				Cantidad: 1 unidad

**Verdú®**

Cód. Artículo:	Acabado	Material	Mano
1008.261	antracita	acero	derecha
1008.262	antracita	acero	izquierda

A4

[www.verdustore.com](http://www.verdustore.com)

Peso: ESCALA: HOJA 1 DE 1

4 3 2 1