

4

3

2

1

F

F

E

E

D

D

C

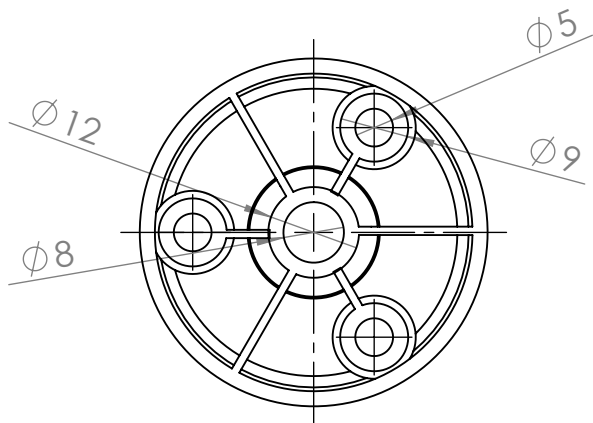
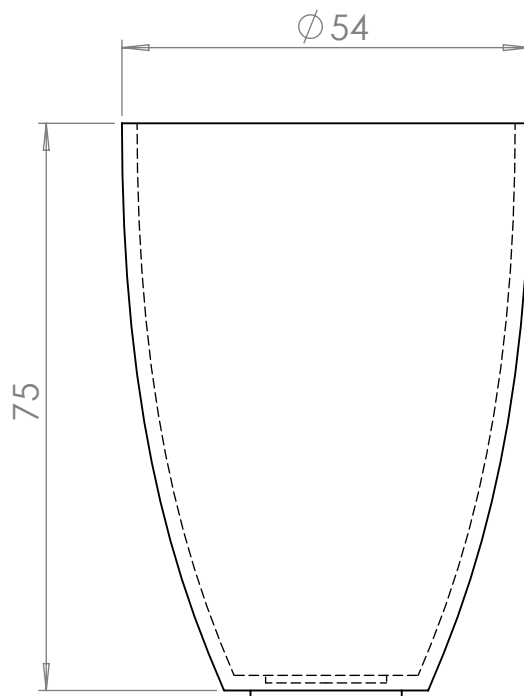
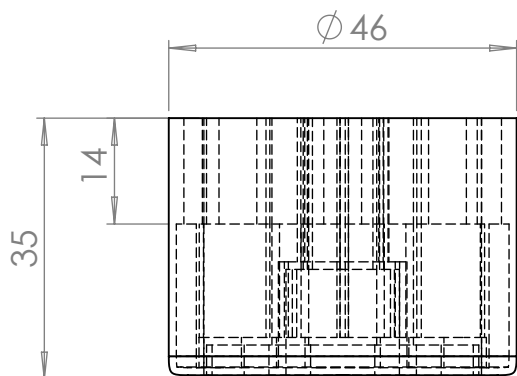
C


B

B

A

A



SI NO SE INDICA LO CONTRARIO: LAS COTAS SE EXPRESAN EN MM ACABADO SUPERFICIAL: TOLERANCIAS: LINEAL: ANGULAR:			ACABADO: Cromado		REBARBAR Y ROMPER ARISTAS VIVAS	NO CAMBIE LA ESCALA	REVISIÓN
DIBUJ. Gustavo García			FIRMA		FECHA 25/07/2018		
VERIF.							
APROB.							
FABR.							
CALID.							
MATERIAL: Plástico					Cód. Artículo: 1037.90		A4
PESO:					ESCALA:1:1		HOJA 1 DE 1

4

3

2

1