

4

3

2

1

F

F

E

E

D

D

C

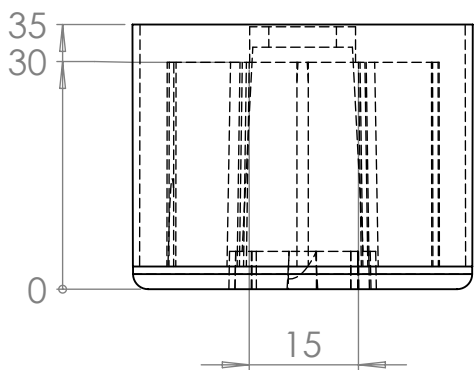
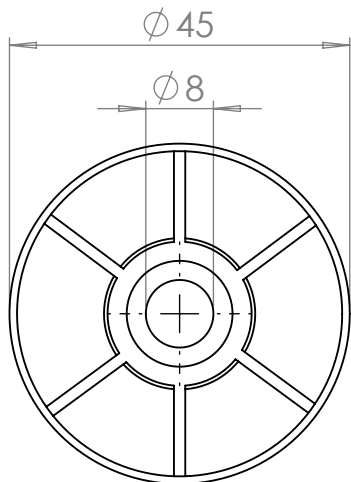
C

B

B

A

A



SI NO SE INDICA LO CONTRARIO: LAS COTAS SE EXPRESAN EN MM ACABADO SUPERFICIAL: TOLERANCIAS: LINEAL: ANGULAR:		ACABADO:	REBARBAR Y ROMPER ARISTAS VIVAS	NO CAMBIE LA ESCALA	REVISIÓN
NOMBRE		FIRMA	FECHA		
DIBUJ.				Verdú®	
VERIF.					
APROB.					
FABR.					
CALID.			MATERIAL: Plástico	Cód. artículo 1037.112	A4
PESO:			ESCALA:1:1	HOJA 1 DE 1	

4

3

2

1