

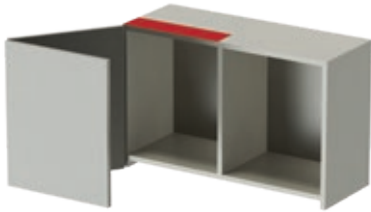


Contigo desde 1893
Verdú®

SPIN

New folding door system with compass movement
Nuovo sistema per ante pieghevoli, con movimento a compasso





FULL-OPENING FOLDING DOORS
ANTE PIEGHEVOLI APERTURA TOTALE

SPIN

Terno Scorrevoli presents the new system for folding doors with **an extremely smooth and quiet "compass" movement.**

Terno Scorrevoli presenta il nuovo sistema per ante pieghevoli con **movimento a compasso estremamente fluido e silenzioso.**



New folding door system

With compass movement

Terno Scorrevoli presents the new system for folding doors with **an extremely smooth and silent movement**. The rotating and translating movement **allows the doors to open fully**, facilitating access to every corner of the compartment. Spin is also **the ideal solution for corner and recessed wardrobes**.

The modern design system can adapt to any requirement thanks to the practical adjustments on three axes, which are quick and easy to make. Positioned on top of the wardrobe, it has **a minimal amount of space**, so that full-height design solutions can be realised with as little space as possible between ceiling or false ceiling and wardrobe.

Nuovo sistema per ante pieghevoli

Con movimento a compasso

Terno Scorrevoli presenta il nuovo sistema per ante pieghevoli con **movimento estremamente fluido e silenzioso**.

Il movimento rotatorio e traslante permette un'**apertura totale delle ante**, facilitando l'accesso ad ogni angolo del vano.

Spin è inoltre la **soluzione ideale per armadi ad angolo e racchiusi all'interno di nicchie**.

Sistema dal design moderno, è in grado di adattarsi a qualsiasi esigenza grazie alle pratiche regolazioni su tre assi, facili e veloci da effettuare. Posizionato sopra all'armadio, ha un **ingombro estremamente ridotto** in modo da garantire la realizzazione di soluzioni di design a tutta altezza e con il minor spazio possibile fra soffitto o controsoffitto e armadio.



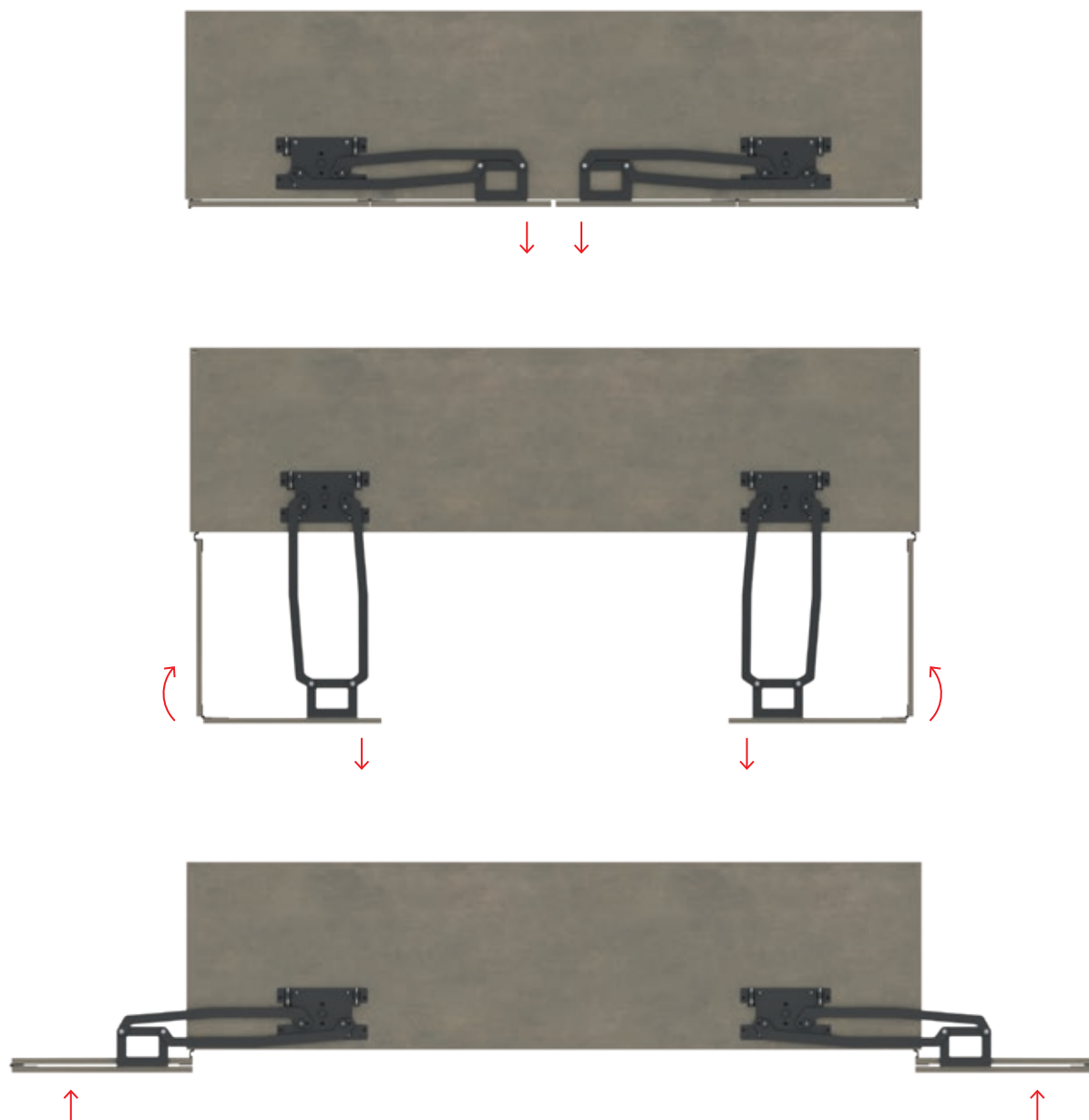


Advantages of the new Spin system

Spin system has important new features:

- **Total opening:** the compass movement allows the doors to be fully retracted to the side, thus providing complete and comfortable access to the wardrobe compartment.
- **Available for standard wardrobes:** the mechanism has been designed to fit the most common wardrobe compartments currently on the market (90 and 120 cm). There is no need to build dedicated wardrobes.
- **Stable and safe:** hinged on the top of the wardrobe, it does not affect the door's torsion, guaranteeing smooth, stable and safe movement.
- **Exceptional aesthetics:** the stability and three-axis adjustment system make it ideal for use with thinner doors. The mechanism will still guarantee the alignment of the doors, thus allowing the creation of wardrobes of great aesthetic impact.
- **Two or more doors:** Spin offers the possibility of creating wardrobes with two or more doors, and of creating compositions with open compartments or hinged doors. Space, therefore, for creativity and the creation of wardrobes capable of furnishing completely.





Vantaggi del nuovo sistema Spin

Spin presenta nuove importanti caratteristiche:

- **Apertura totale:** il movimento a compasso permette il completo raccoglimento laterale delle ante, consentendo così un accesso completo e confortevole al vano dell'armadio.
- **Disponibile per armadi standard:** il meccanismo è stato progettato per adattarsi ai vani armadio più comuni e attualmente in commercio (90 e 120 cm). Non occorre realizzare armadi dedicati.
- **Stabile e sicuro:** incernierato sulla parte superiore dell'armadio, non compromette la torsione dell'anta, garantendo un movimento fluido, stabile e sicuro.
- **Estetica eccezionale:** la stabilità e il sistema di regolazione sui tre assi lo rendono ideale anche per l'utilizzo con ante di spessore ridotto. Il meccanismo garantirà comunque l'allineamento delle ante, permettendo così la realizzazione di armadi di grande impatto estetico.
- **Due o più ante:** Spin offre la possibilità di realizzare armadi a due o più ante, e di creare composizioni con vani a giorno o ante battenti. Spazio dunque alla creatività e alla realizzazione di armadi in grado di arredare completamente.



Full door opening


Apertura totale
delle ante



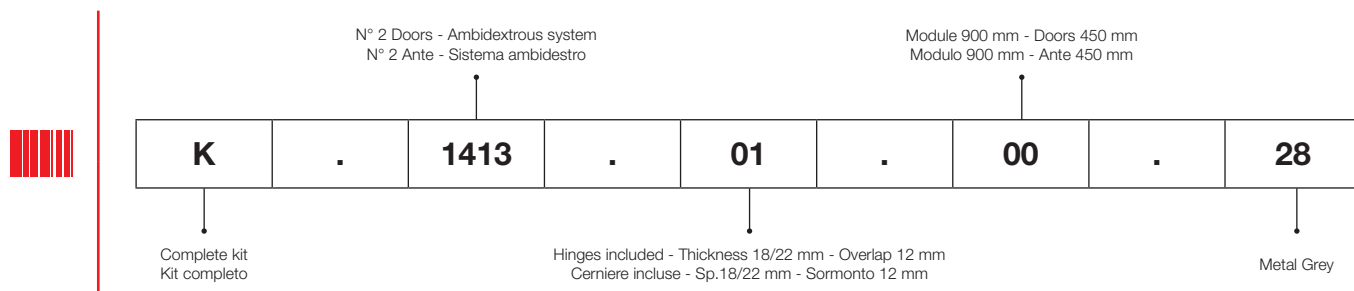
A stable and secure system that allows the doors to open fully, while still guaranteeing an outstanding aesthetic result



Un sistema stabile e sicuro che permette l'apertura totale delle ante, garantendo comunque un risultato estetico eccezionale

Spin		COMPLETE BOX KIT / KIT COMPLETO IN SCATOLA			
K	Complete kit / Kit completo				
	.				
	1413	N° 2 Doors - Ambidextrous system N° 2 Ante - Sistema ambidestro			
		.			
			01	Hinges included - Thickness 18/22 mm - Overlap 12 mm Cerniere incluse - Sp.18/22 mm - Sormonto 12 mm	
			02	Hinges included - Thickness 18/22 mm - Overlap 23 mm Cerniere incluse - Sp.18/22 mm - Sormonto 23 mm	
			.		
				00	Module 900 mm - Doors 450 mm Modulo 900 mm - Ante 450 mm
				01	Module 1000 mm - Doors 500 mm Modulo 1000 mm - Ante 500 mm
				02	Module 1100 mm - Doors 550 mm Modulo 1100 mm - Ante 550 mm
				03	Module 1200 mm - Doors 600 mm Modulo 1200 mm - Ante 600 mm
				.	
					28 Metal Grey
					39 White / Bianco (RAL 9002)

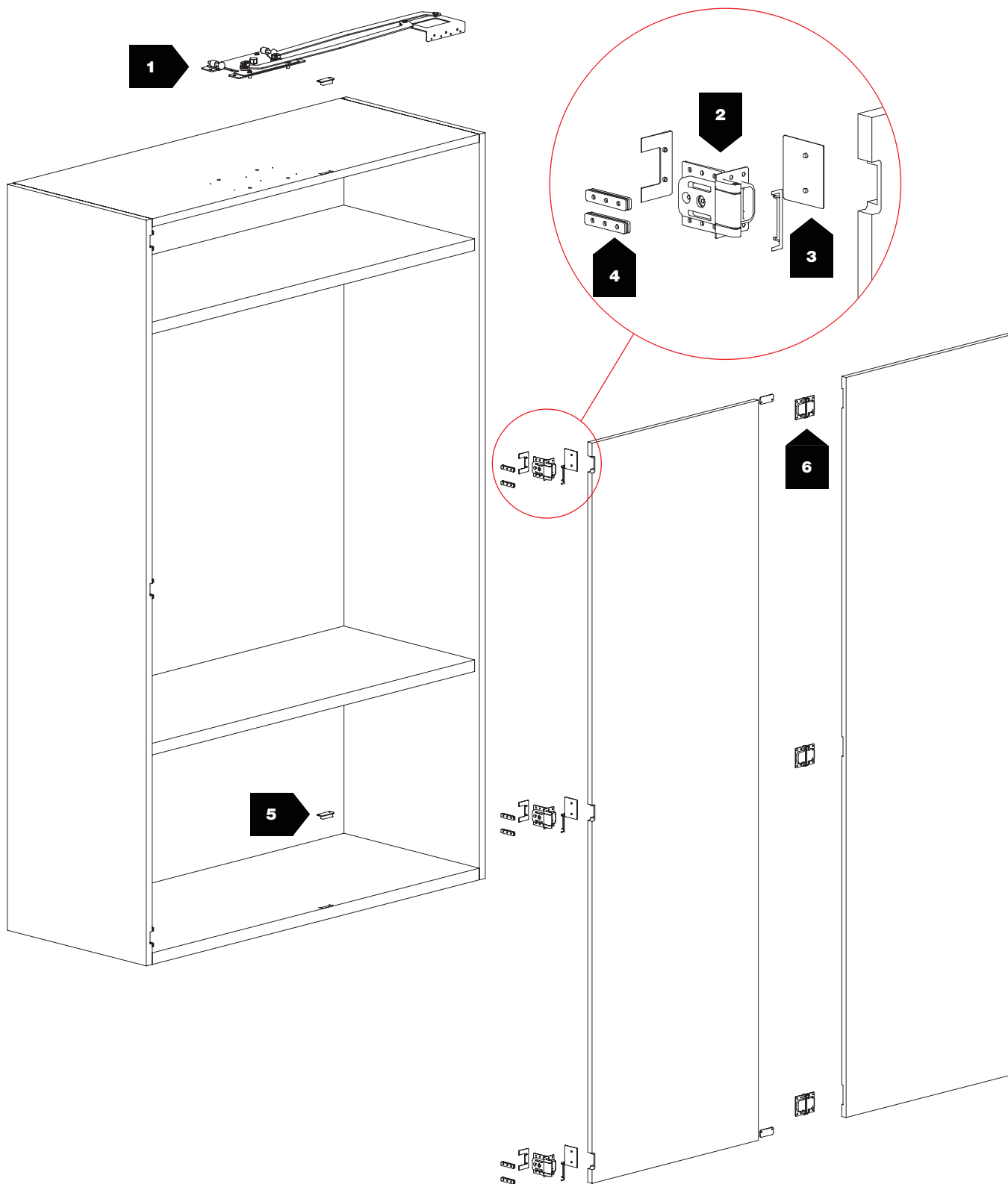
EXAMPLE / ESEMPIO



Spin

New folding door system with compass movement

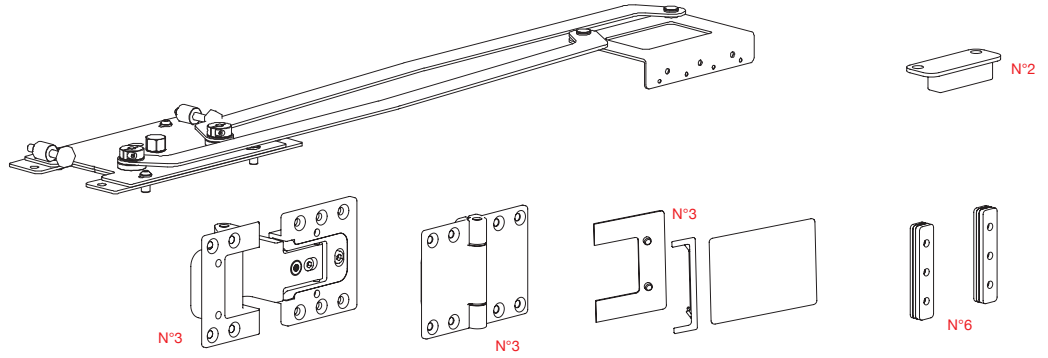
Nuovo sistema per ante pieghevoli, con movimento a compasso





18 ÷ 22 mm



Max 35 kg






 N.2 Hinged Doors
N.2 Ante Incernierate

 Overlap / Sormonto
23 mm

 **TOT** **Max 35 kg**

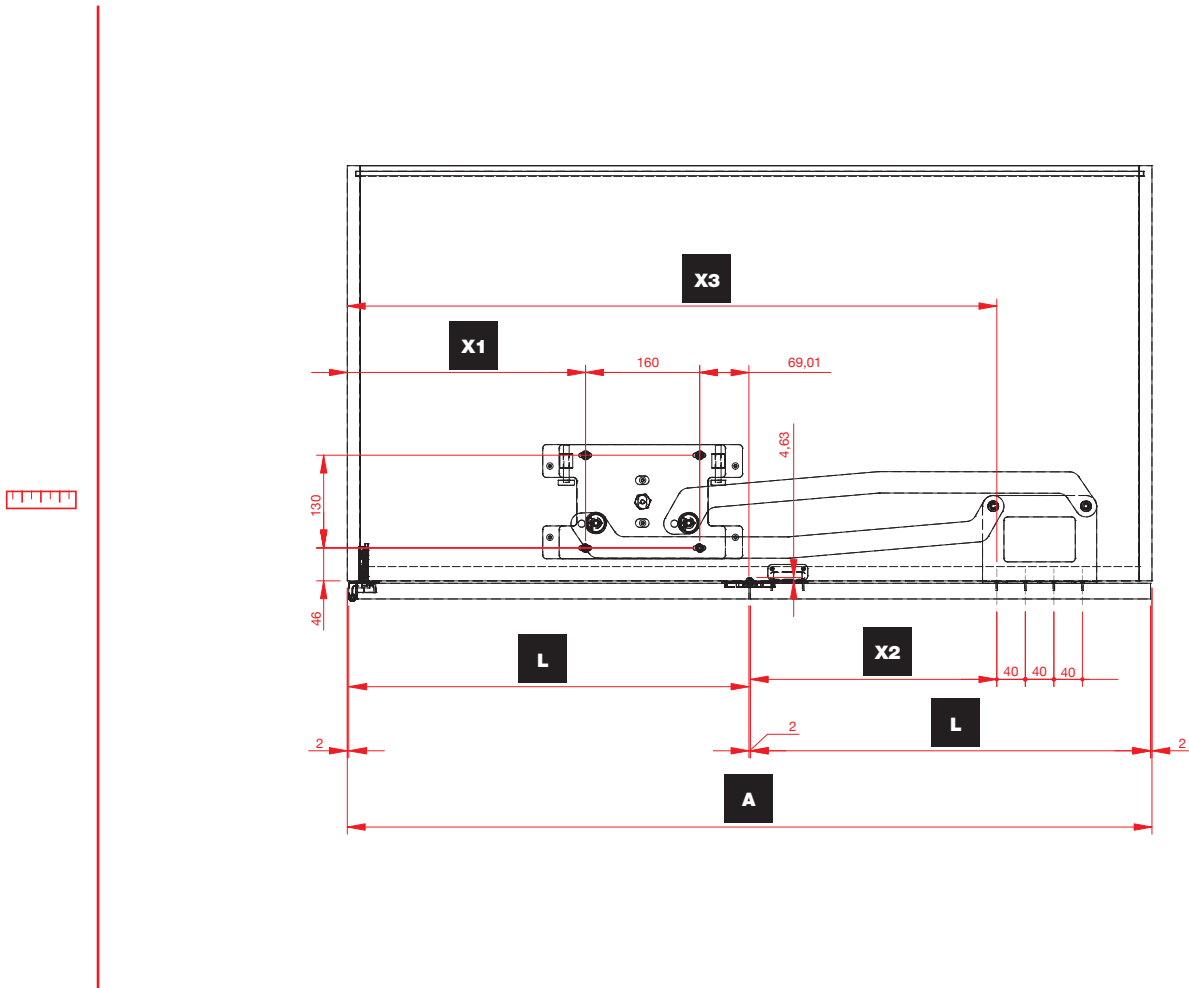
 18 ÷ 22 mm

 Wooden Door
Anta in Legno

CODE	FINISHES / FINITURE		L	A	X1	X2	X3
							
1058.301	GRAFITO		447 ± 1 mm	900 ± 2 mm	220 mm	231,5 mm	682,5 mm
1058.302	GRAFITO		497 ± 1 mm	1000 ± 2 mm	270 mm	281,5 mm	782,5 mm
1058.303	GRAFITO		547 ± 1 mm	1100 ± 2 mm	320 mm	331,5 mm	882,5 mm
1058.304	GRAFITO		597 ± 1 mm	1200 ± 2 mm	370 mm	381,5 mm	982,5 mm

FINISHES / FINITURE: **.28** METAL GREY **.39** WHITE / BIANCO RAL 9002

MEASUREMENTS DESCRIPTION / DESCRIZIONE MISURE



MEASUREMENTS DESCRIPTION / DESCRIZIONE MISURE

