

# Hide **WITH FLUID** TECHNOLOGY

Slides with hidden bracket  
Scorrevoli con staffa a scomparsa



# Hide

**PATENTED**

**Hide** is a sliding system with **lateral manual coupling bracket** for wooden doors.

Hide bracket can be **fully recessed into the door**, in order to reduce the gap between door and track

Hide is available with the **new Fluid soft closing dampers**, in order to achieve an optimal braking motion and a noiseless sliding quality for doors of all sizes.

Maximum load capacity up to **250 kg**.

**Hide** è il sistema di scorrimento con **staffa ad innesto manuale laterale**, per porte in legno.

La staffa di attacco è **interamente incassabile**, per ridurre lo spazio tra porta e binario.

**Hide** è disponibile con i **nuovi ammortizzatori Fluid**, per una ottimale frenatura e silenziosità di scorrimento per porte di tutte le larghezze.

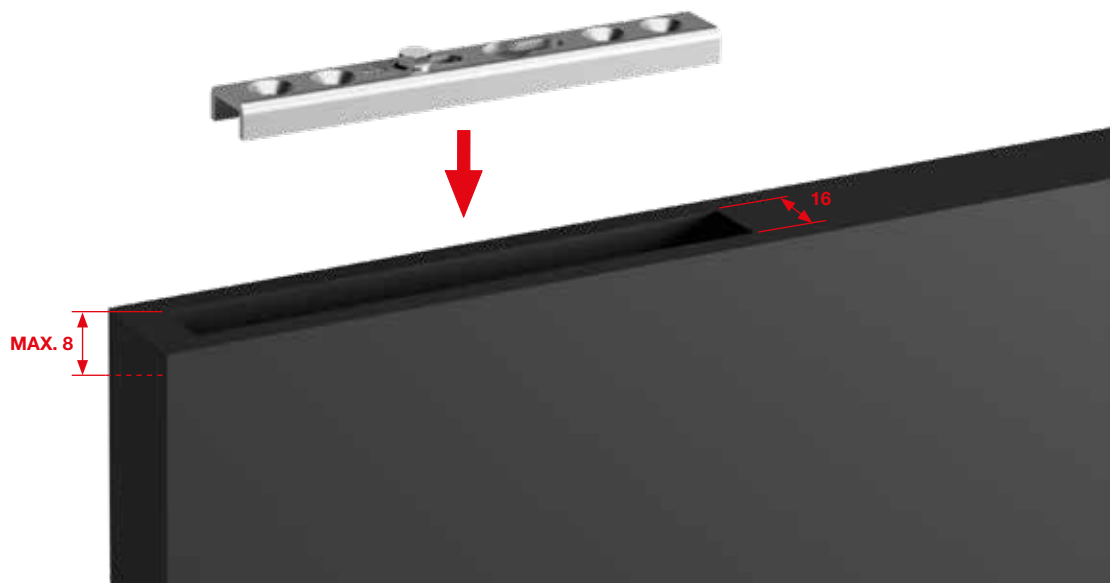
Kit con portata fino a **250 kg**.



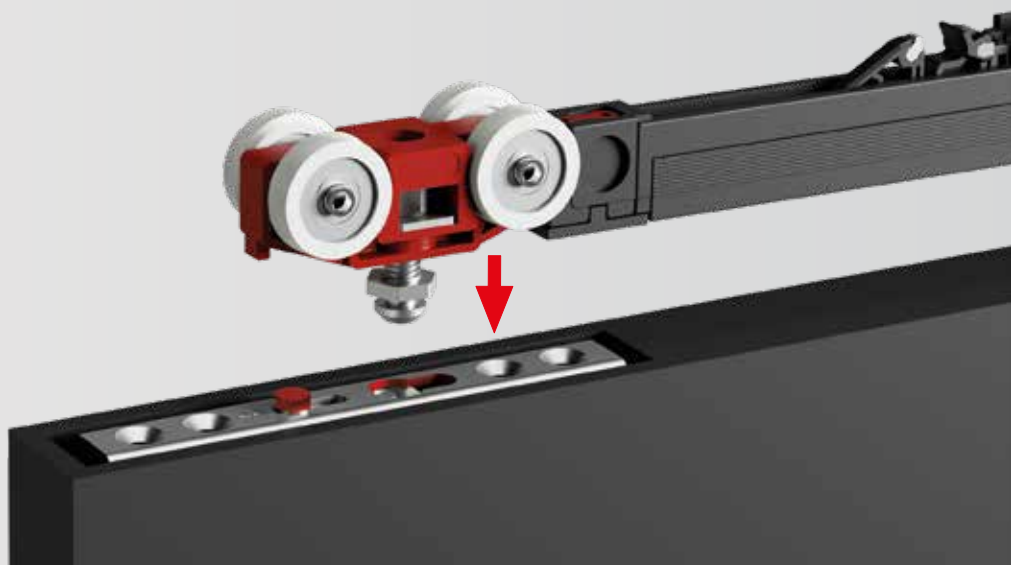


# Easy mounting Facile da montare

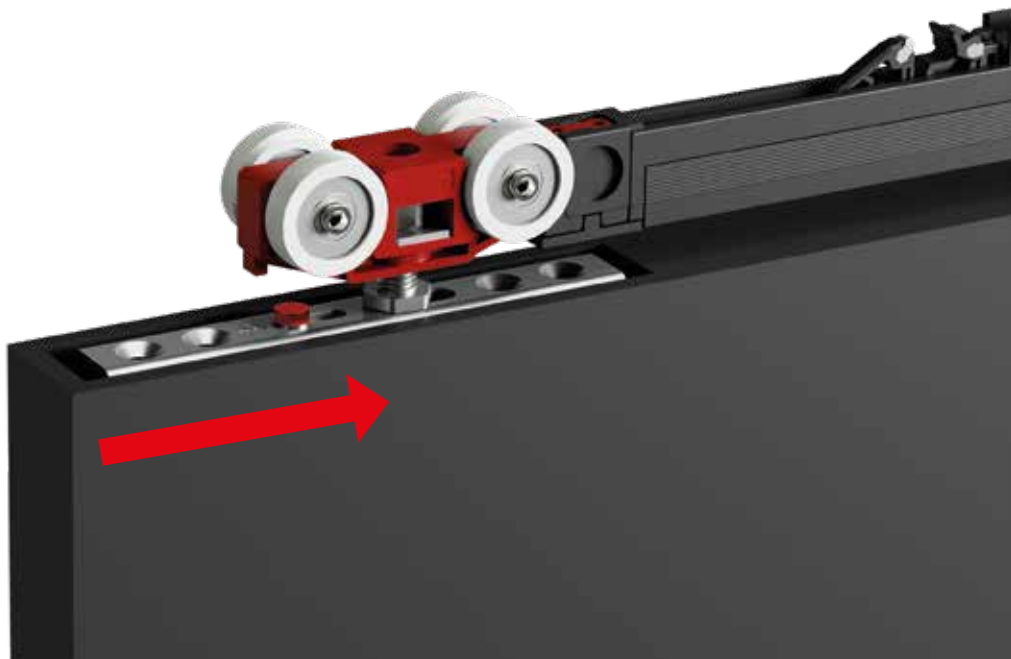
**1** Milled  
Fresata



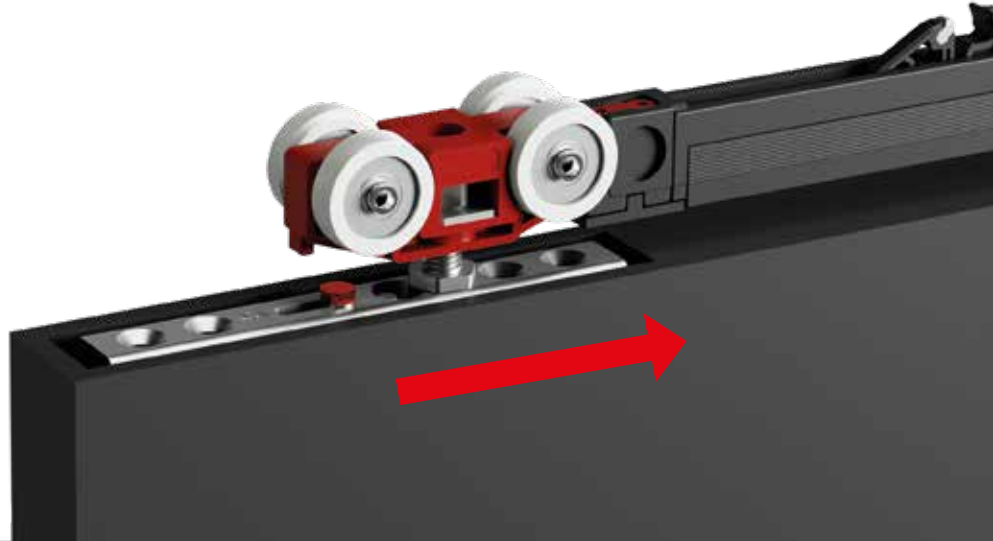
**2** Insert trolley  
Inserire il  
carrello



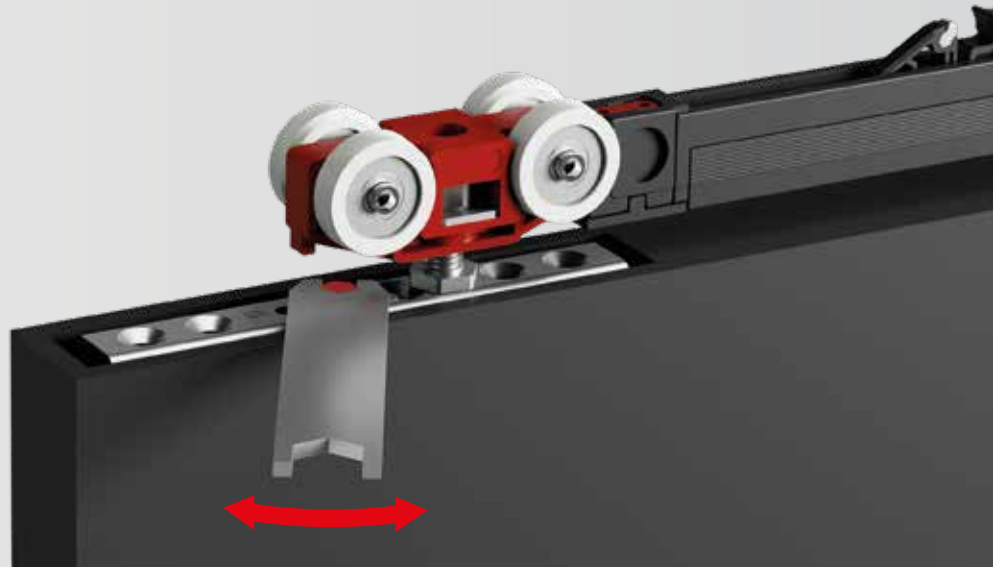
**3** Lock it  
Bloccare



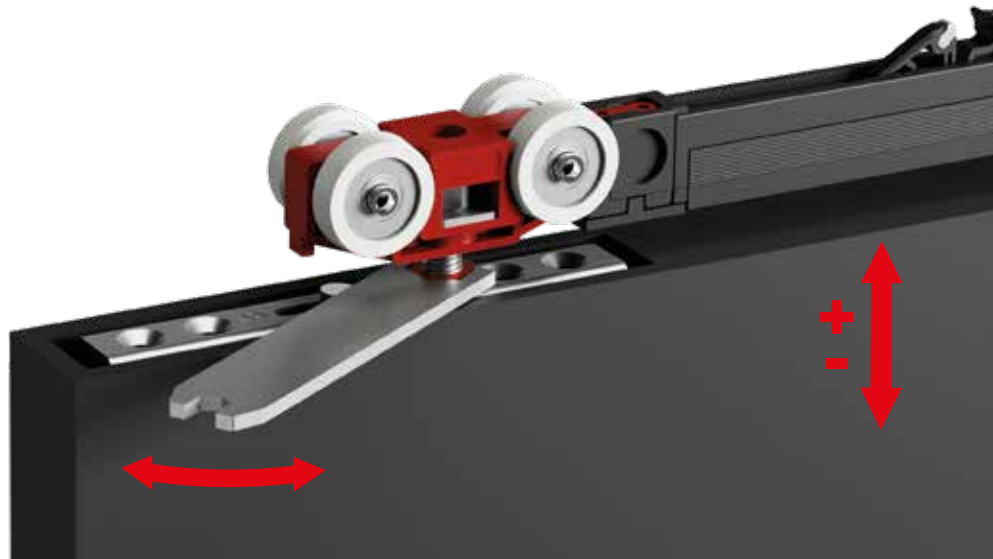
**4** Lock it  
Bloccare



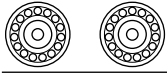
**5** Fix  
Fissaggio



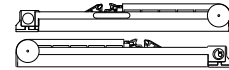
**6** Adjusting  
Regolazione



WITH  
**FLUID**<sup>®</sup>  
TECHNOLOGY



**BALL BEARINGS / CUSCINETTI A SFERA**



**N.2 FLUID DAMPERS**  
**N.2 FERMI AMMORTIZZATI FLUID**



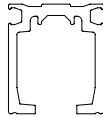
**MIN. 710 mm**



**50 mm**



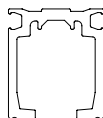
**180 kg**



ART. 3480  
8 00 0 .03480  
8 01 0 .03480



**250 kg**



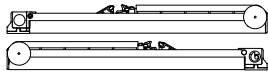
ART. 3480  
8 00 0 .03480  
8 01 0 .03480

**Tracks / Binari**

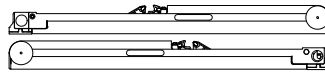
ALUMINUM FINISHES CODES / CODICI FINITURE ALLUMINIO



CODE / CODICE	FINISH COLOR / COLORE FINITURA				
8 00 0.0 .....		00	G	Raw / Mill Finish / Neutro / Grezzo	STANDARD
8 01 0.0 .....		01	A	Anodized Silver / Argento	
8 02 0.0 .....		02	AS	Brushed Anodized Silver / Argento Spazzolato	
8 13 0.0 .....		13	E3S	Brushed Anodized Dark Brown / E3 Spazzolato	SPECIAL
8 15 0.0 .....		15	NS	Brushed Anodized Black / Nero Spazzolato	
8 17 0.0 .....		17	NKS	Brushed Anodized Nickel / Nichel Spazzolato	



**N.2 FLUID DAMPERS**  
**N.2 FERMI AMMORTIZZATI FLUID**



**N.2 FLUID DAMPERS**  
**N.2 FERMI AMMORTIZZATI FLUID**

 **MIN. 810 mm**

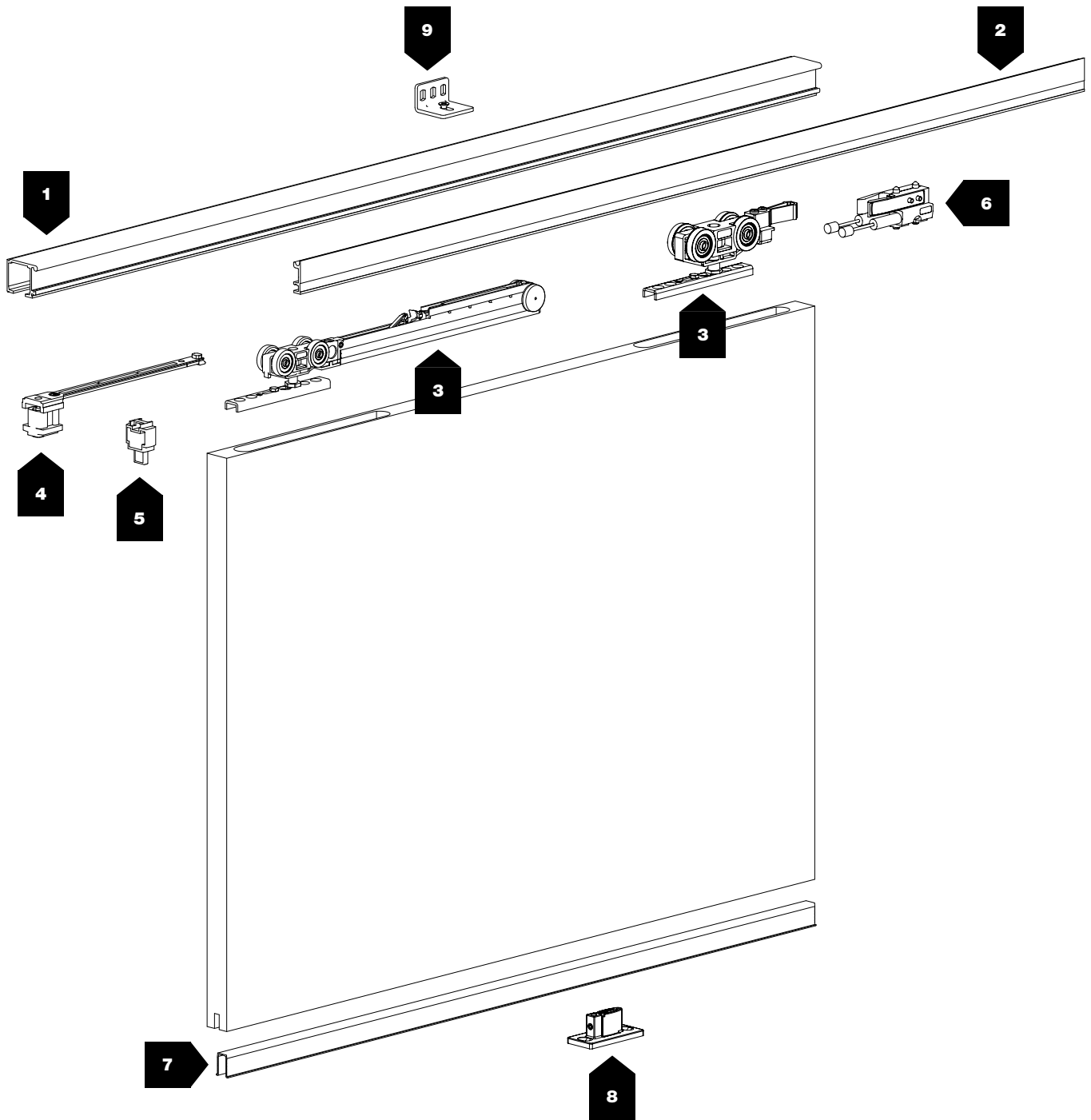
 **70 mm**

 **MIN. 930 mm**

 **100 mm**

●		
<b>PAG. 12</b>		
●		
<b>PAG. 12</b>		
●		
<b>PAG. 12</b>		
	●	
	<b>PAG. 13</b>	
		●
		<b>PAG. 13</b>
		●
		<b>PAG. 13</b>

<b>Tracks / Binari</b>		PLASTIC FINISHES CODES / CODICI FINITURE PLASTICA		
CODE / CODICE		FINISH COLOR / COLORE FINITURA		
8 14 0.0 .....	14	N	Anodized Black / Nero	<b>STANDARD</b>
8 23 0.0 .....	23	GR	Gray / Grigio	



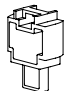
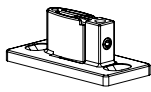
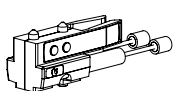
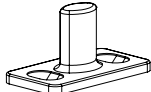

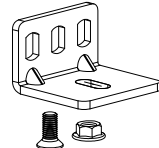
710 ÷ 1600 mm

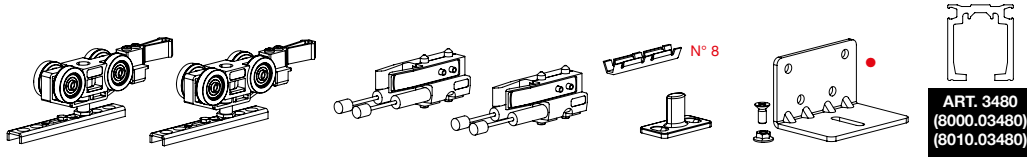


Min. 30 - Max 250 kg



N°	Barcode		kg		N°	Barcode		kg	
1	1280 8 00 0.01280 8 01 0.01280		30÷160	STANDARD	2	3490 8 02 0.03490		-	OPTIONAL +
	1080 8 00 0.01080 8 01 0.01080		30÷120	OPTIONAL +		3491		-	OPTIONAL +
	1359 8 00 0.01359 8 01 0.01359		30÷120	OPTIONAL +	3	3391		30÷80	NEW  50 mm
	1559 8 00 0.01559 8 01 0.01559		30÷120	OPTIONAL +		3392/080		50÷120	 70 mm
	1700 8 00 0.01700 8 01 0.01700		30÷120	OPTIONAL +		3392-160		160	NEW  100 mm
	3480 8 00 0.03480 8 01 0.03480		180÷250	STANDARD		3528		180÷250	
	1710 8 00 0.01710 8 01 0.01710		30÷120	OPTIONAL +		4	3387		30÷80
1720 8 00 0.01720 8 01 0.01720		30÷120	OPTIONAL +	3354			50÷120		
				3367			160	NEW	

N°			kg		N°			kg	
5	3347		-		8	333		30÷160	
6	3485/250		250		8	2855		180÷250	
7	121 8 14 0.00121 8 23 0.00121		-		9	127/D/V		30÷120	
									OPTIONAL +



KIT	●	N° 7	—	NEW CODE	Min. 800 mm	TRACK-BINARIO	5x
BLISTER	●	N° 5	—	<b>B.180.3.5.C200</b>	800 ÷ 1100 mm	2000 mm	4x
		N° 6	—	<b>B.180.3.5.C250</b>	1100 ÷ 1350 mm	2500 mm	4x
		N° 7	—	<b>B.180.3.5.C300</b>	1350 ÷ 1600 mm	3000 mm	4x
		—	—	<b>B.180.3.5.S200</b>	800 ÷ 1100 mm	2000 mm	4x
		—	—	<b>B.180.3.5.S250</b>	1100 ÷ 1350 mm	2500 mm	4x
		—	—	<b>B.180.3.5.S300</b>	1350 ÷ 1600 mm	3000 mm	4x



**180 kg**



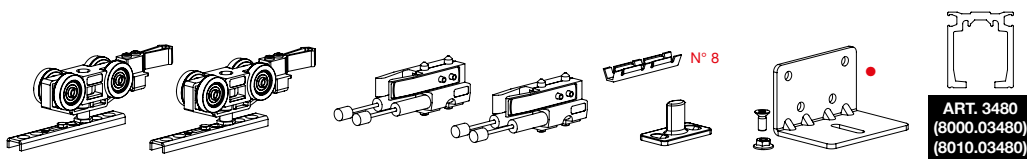
**Min. 800 mm**



N.2 Shock absorber  
N.2 Fermi a pinza  
ammortizzati



Ball bearings  
Cuscinetti a sfera



KIT	●	N° 7	—	NEW CODE	Min. 800 mm	TRACK-BINARIO	5x
BLISTER	●	N° 5	—	<b>B.250.3.5.C200</b>	800 ÷ 1100 mm	2000 mm	4x
		N° 6	—	<b>B.250.3.5.C250</b>	1100 ÷ 1350 mm	2500 mm	4x
		N° 7	—	<b>B.250.3.5.C300</b>	1350 ÷ 1600 mm	3000 mm	4x
		—	—	<b>B.250.3.5.S200</b>	800 ÷ 1100 mm	2000 mm	4x
		—	—	<b>B.250.3.5.S250</b>	1100 ÷ 1350 mm	2500 mm	4x
		—	—	<b>B.250.3.5.S300</b>	1350 ÷ 1600 mm	3000 mm	4x



**250 kg**



**Min. 800 mm**



N.2 Shock absorber  
N.2 Fermi a pinza  
ammortizzati

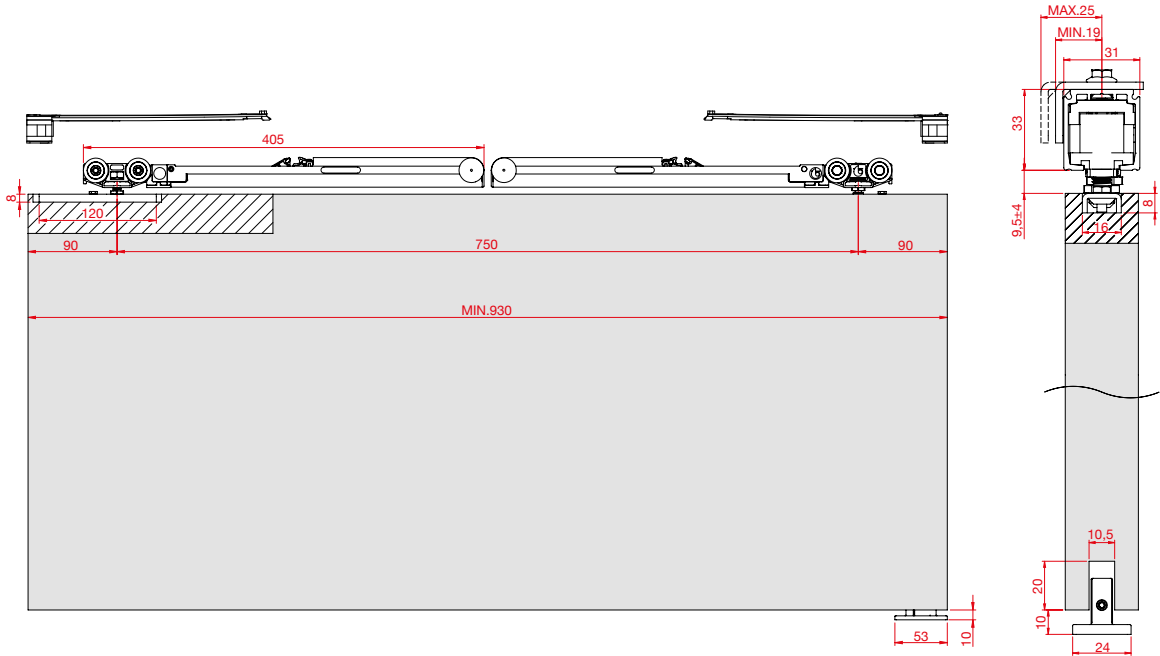


Ball bearings  
Cuscinetti a sfera

N.2 Fluid dampers - Min. 930 mm  
N.2 Fermi ammortizzati Fluid - Min. 930 mm

  
**160 kg**

  
**100 mm**



N.2 Shock absorber - Min. 800 mm  
N.2 Fermi a pinza ammortizzati - Min. 800 mm

  
**200 kg**  
**250 kg**

