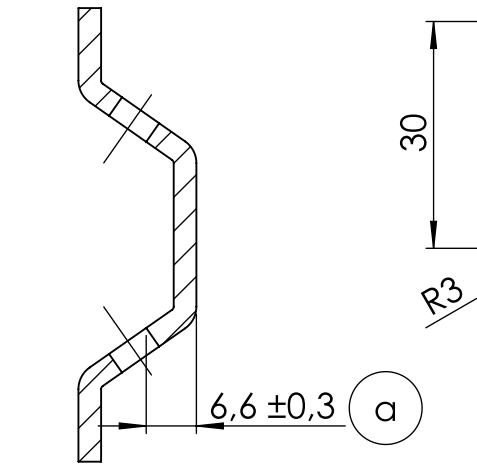
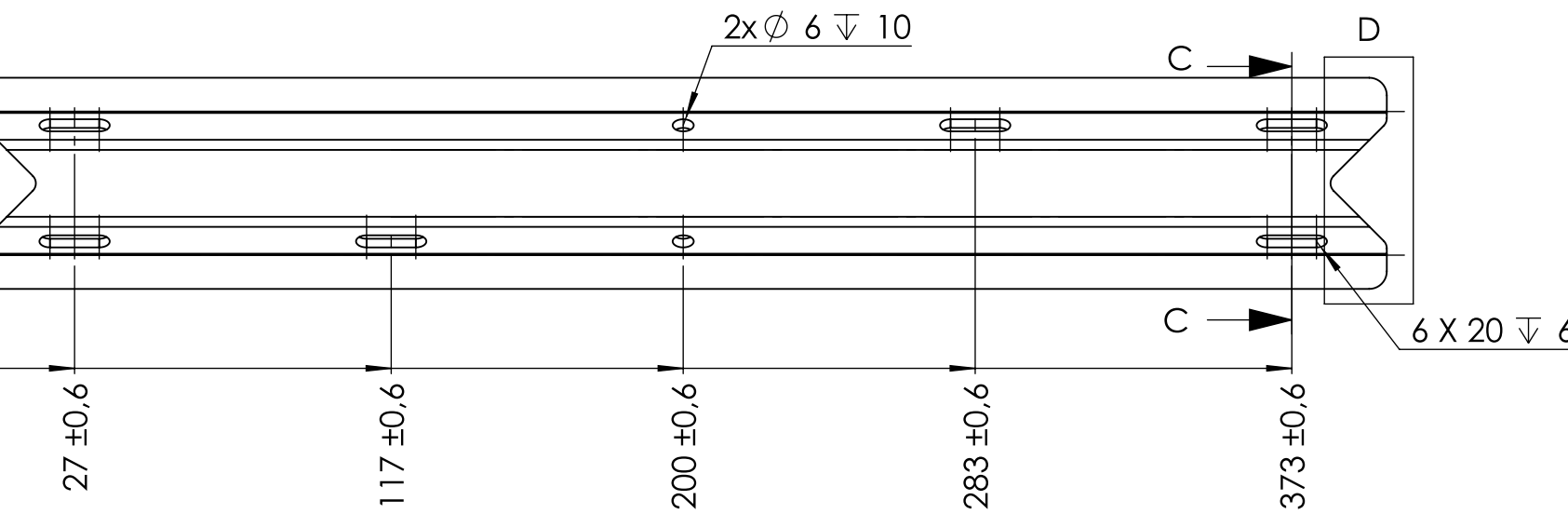
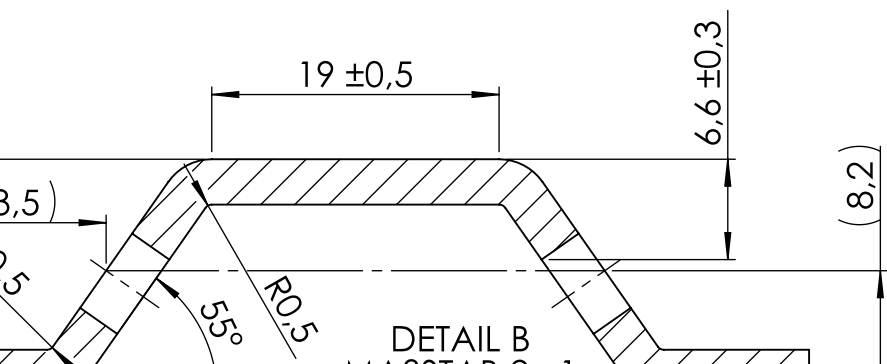
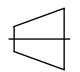



SCHNITT A-A



SCHNITT C-C  
MAßSTAB 1 : 1



a	Position LL mit Toleranz geändert. Alt 7,1 => Neu 6,6 ± 0,3 Geamthöhe auf 15,6mm ± 0,4 geändert
Index	Change
 	Description <b>V-Leiste 400x60x16, vz</b>