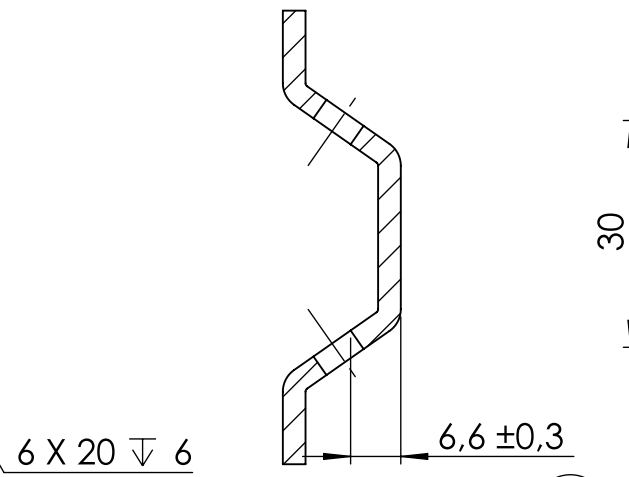
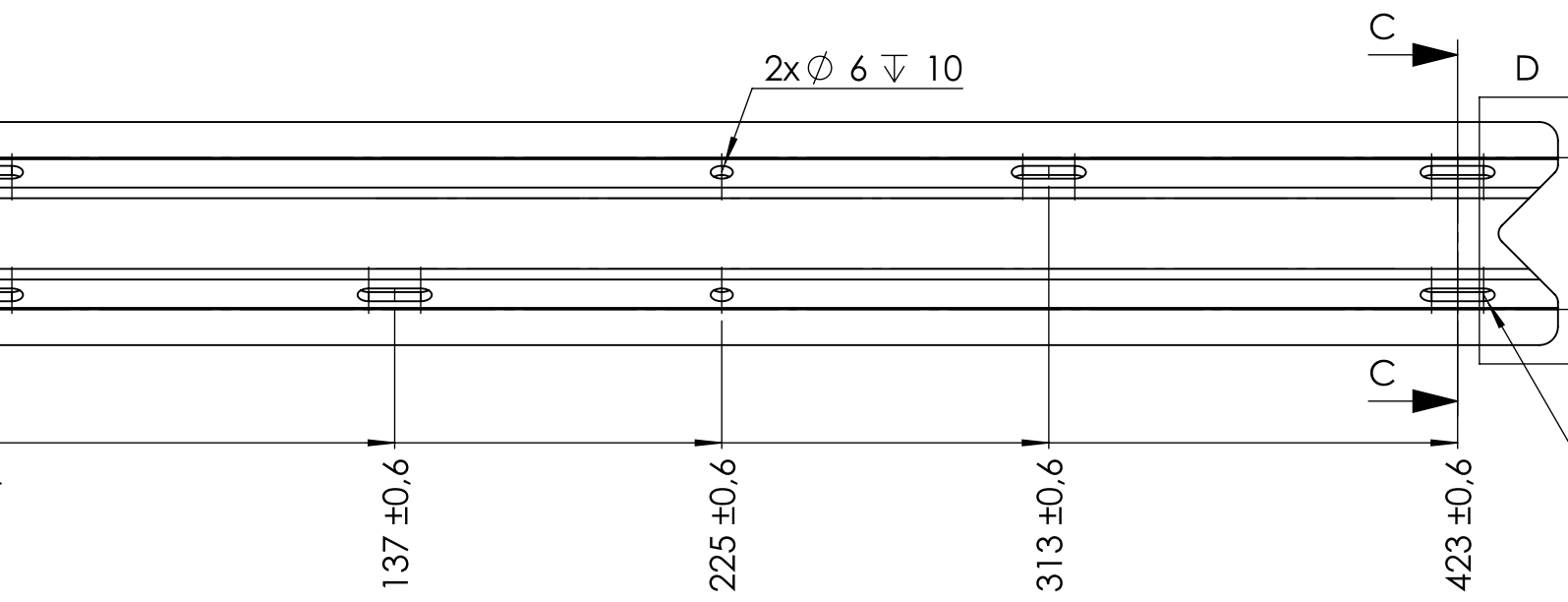
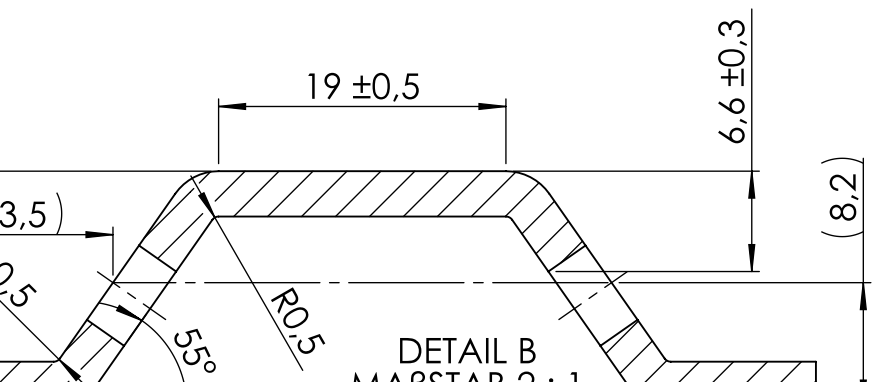


SCHNITT A-A

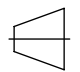



SCHNITT C-C  
MAßSTAB 1 : 1

a



DETAIL B  
MAßSTAB 2 : 1

a	Position LL mit Toleranz geändert Alt 7,1 =>Neu 6,6 ± 0,3 Gesamthöhe auf 15,6mm ± 0,4 geändert
Index	Change
 	Description <b>V-Leiste 450x60x16, vz</b>