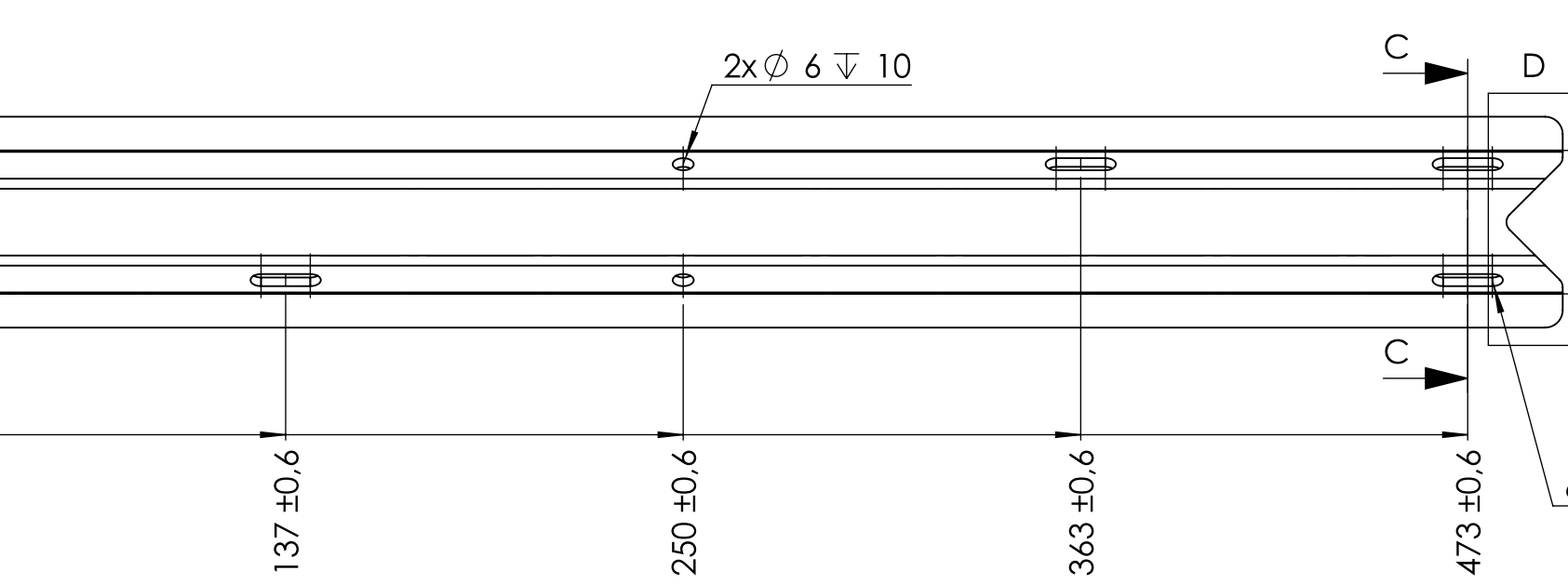
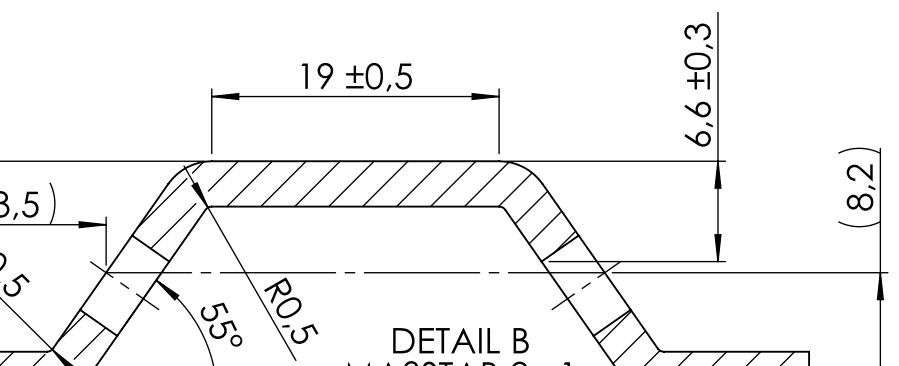
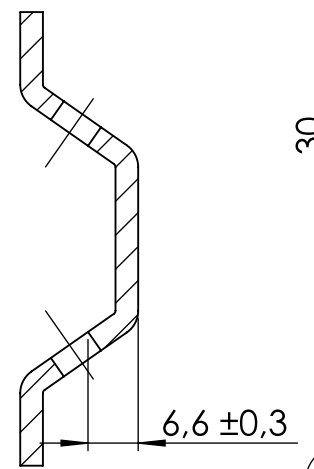


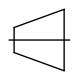

SCHNITT A-A



6 X 20 ∇ 6

SCHNITT C-C
MABSTAB 1 : 1



a	Position LL mit Toleranz geändert Alt 7,1 => Neu 6,6 ± 0,3 Gesamthöhe auf 15,6mm ± 0,4 geändert
Index	Change
 	Description : V-Leiste 500x60x16, vz