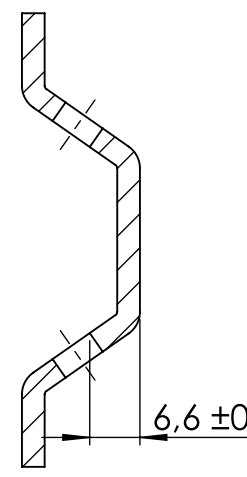
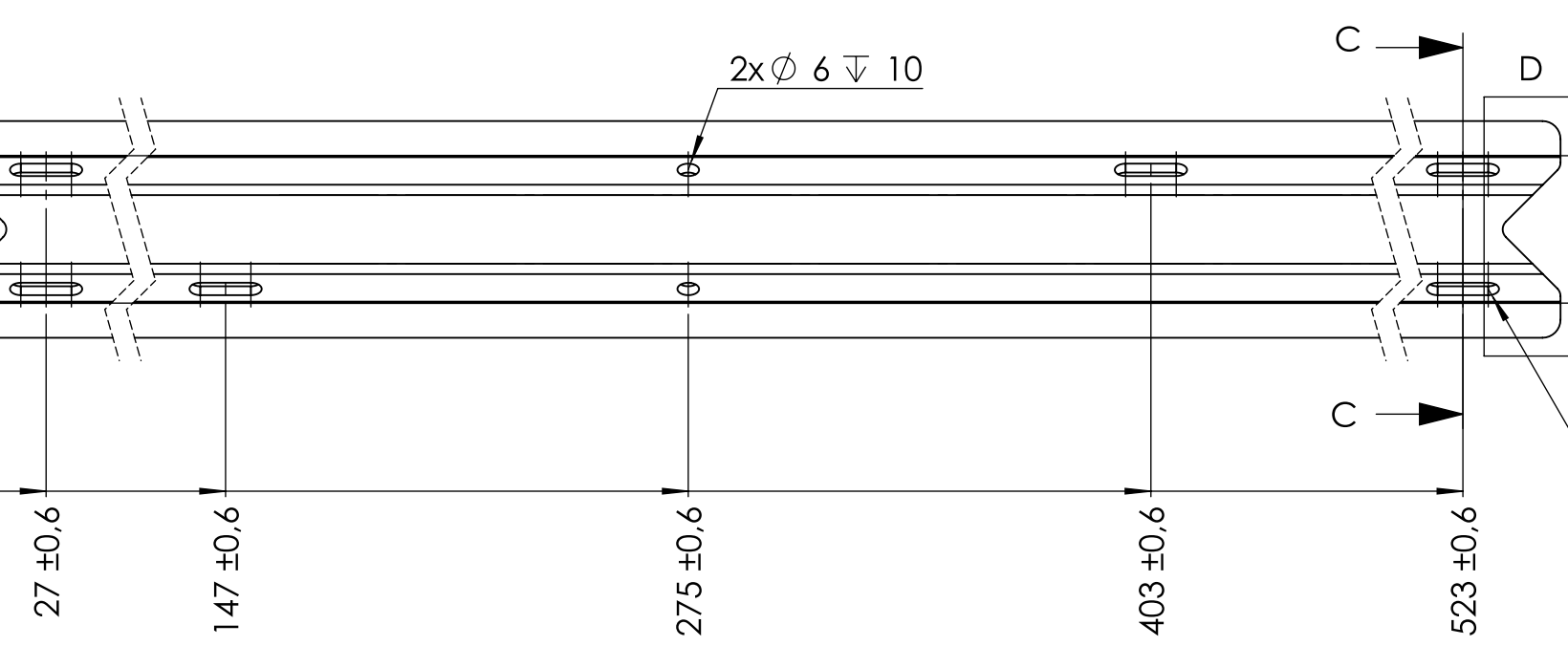
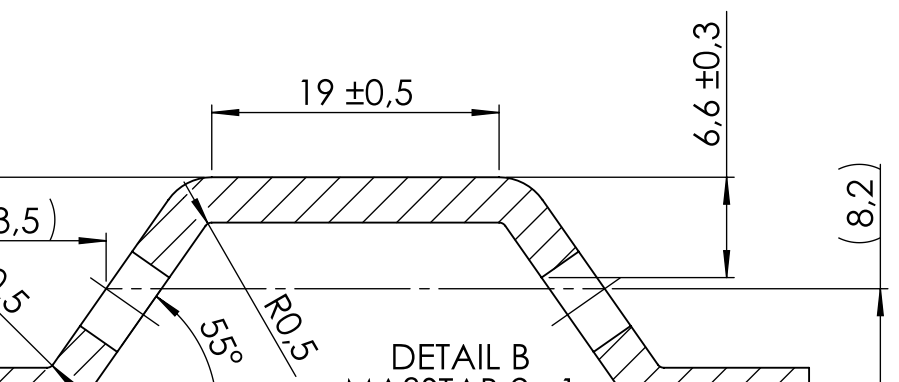
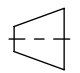



SCHNITT A-A



SCHNITT C-C
MAßSTAB 1 : 1



a	Position LL mit Toleranz geändert Alt 7,1 => Neu 6,6 ± 0,3 Gesamthöhe auf 15,6mm ± 0,4 geändert
Index	Change
 	Description V-Leiste 550x60x16, vz