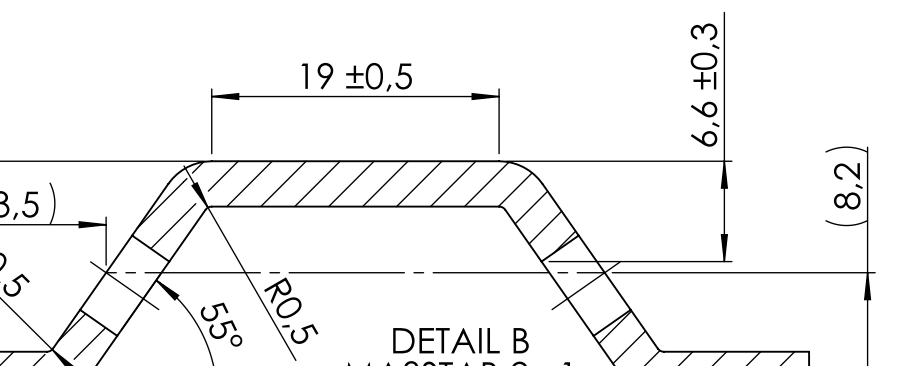
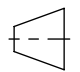



SCHNITT C-C
MAßSTAB 1 : 1



b	Position LL mit Toleranzen geändert Alt 7,1 => 6,6 ± 0,3 Gesamthöhe auf 15,6mm ± 0,4 geändert
a	LL-angepasst
Index	Change
 	Description : V-Leiste 1050x60x16, vz