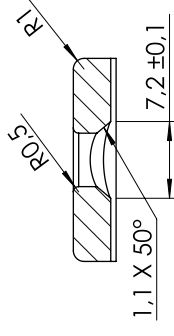
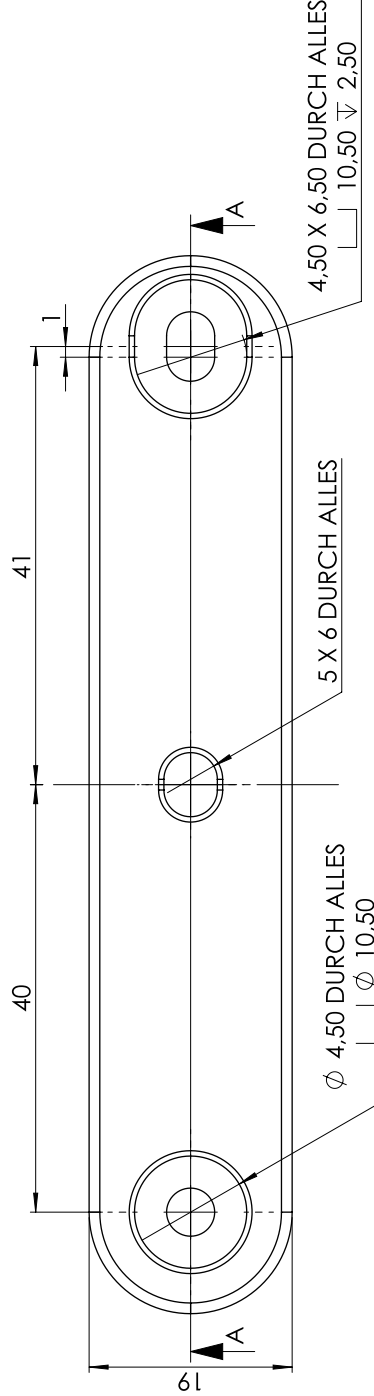
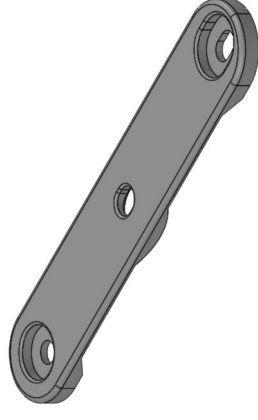


SCHNITT A-A



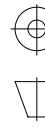
a

SCHNITT B-B



Index	Change	Date	Name
c	Farbtabelle entfernt + ins PDM verschoben	27.07.2017	PVD
b	Material und Farben hinzugefügt	06.10.2016	Woracek
a	Fase neu 1,1x50° alt 0,9x30° / Toleranz hinzugefügt	23.09.2016	Woracek

Description: **Höhenausgleich/99x19/PPC/Schwarz**



Surface:		Material: PPC 3645		Weight: 0.00 kg	
Name	Date	Company			
Signed Woracek	19.09.2016	Company			
Tested N.Pisarski	22.04.2020	Second Company:			
General tolerance: DIN 16742-TG6		Item No: <b>16074</b>	Scale: 2:1	Page: 1/1	<b>A3</b>

— Sichtfläche / Erödieroberfläche VDI 3400 Ref. 27

**!! unbemaßte Kontur siehe 3D-Modell !!**