

# AGILA

2470PIP075P40

EAN 4031582361230

Rueda giratoria, Soporte de chapa de acero zincado, rodamiento giratorio de dos hileras de bolas, pletina de fijación. Núcleo de la rueda de polipropileno. Bandaje: Goma maciza de color gris que no deja huella, cojinete de bolas a precisión.



BETTER MOBILITY. BETTER LIFE.

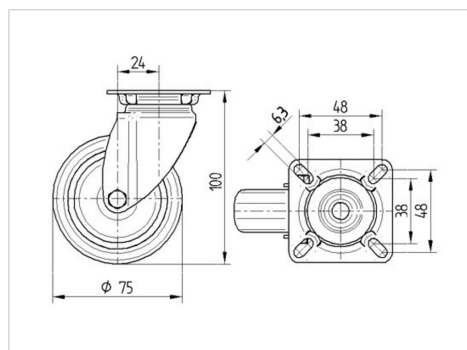


La foto puede diferir del producto original

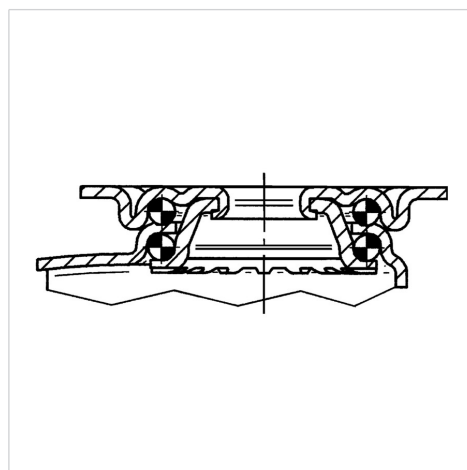
## Datos técnicos

Diámetro de la rueda	75 mm
Ancho de la rueda	25 mm
Medida de pletina	60 x 60 mm
Distancia de agujeros	48/38 x 48/38 mm
Diámetro de agujero	6,3 mm
Desplazamiento	24 mm
Interferencia de giro	123 mm
Altura total	100 mm
Temperatura	- 20 / + 60 °C
Normal	EN 12530
Peso de la rueda	0.285 kg
Radio giratorio	61.5 mm
Dureza del bandaje	Shore A 75
Capacidad de carga	60 kg
Capacidad de carga estática	120 kg

## Dimensiones



## Estructura y montaje



## Ventajas en un vistazo

Resistencia a la rodadura	● ● ● ○ ○
Ruido de movimiento	● ● ● ○ ○
Desgaste	● ● ● ○ ○
Protección contra el óxido	● ● ● ○ ○

# AGILA

2470PIP075P40

EAN 4031582361230



BETTER MOBILITY. BETTER LIFE.

## Estructura y montaje



# AGILA

2477PIP075P40

EAN 4031582362008

Rueda giratoria con freno total, trasero, Soporte de chapa de acero zincado, rodamiento giratorio de dos hileras de bolas, pletina de fijación. Núcleo de la rueda de polipropileno. Bandaje: Goma maciza de color gris que no deja huella, cojinete de bolas a precisión.



BETTER MOBILITY. BETTER LIFE.



La foto puede diferir del producto original

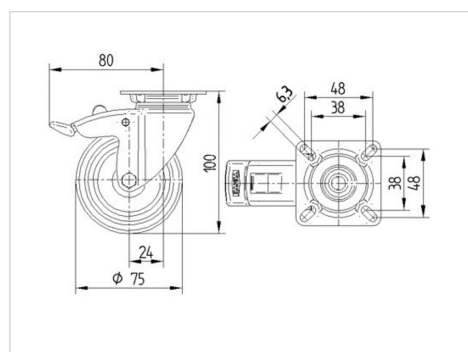
## Datos técnicos

Diámetro de la rueda	75 mm
Ancho de la rueda	25 mm
Medida de pletina	60 x 60 mm
Distancia de agujeros	48/38 x 48/38 mm
Diámetro de agujero	6,3 mm
Desplazamiento	24 mm
Interferencia de giro	160 mm
Altura total	100 mm
Temperatura	- 20 / + 60 °C
Normal	EN 12530
Peso de la rueda	0.342 kg
Radio giratorio	80 mm
Dureza del bandaje	Shore A 75
Capacidad de carga	60 kg
Capacidad de carga estática	120 kg

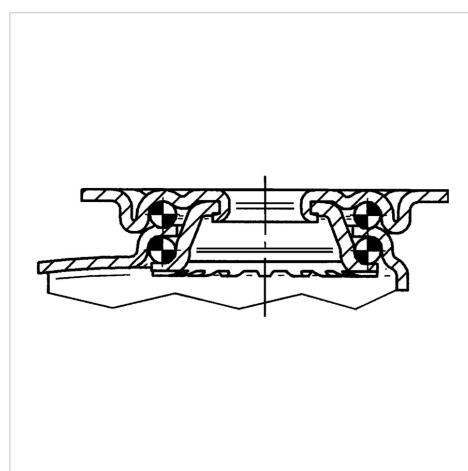
## Ventajas en un vistazo

Resistencia a la rodadura	● ● ● ○ ○
Ruido de movimiento	● ● ● ○ ○
Desgaste	● ● ● ○ ○
Protección contra el óxido	● ● ● ○ ○

## Dimensiones



## Estructura y montaje



# AGILA

2477PIP075P40

EAN 4031582362008



BETTER MOBILITY. BETTER LIFE.

## Estructura y montaje

