

AGILA

2470PIP125P30-11

EAN 4031582361322

Rueda giratoria, Soporte de chapa de acero zincado, rodamiento giratorio de dos hileras de bolas, eje de rueda atornillado, agujero pasante. Núcleo de la rueda de polipropileno. Bandaje: Goma maciza de color gris que no deja huella, cojinete de bolas a precisión. Las ruedas se pueden montar con tornillos estándar; se pueden utilizar tornillos de distintas longitudes.



BETTER MOBILITY. BETTER LIFE.

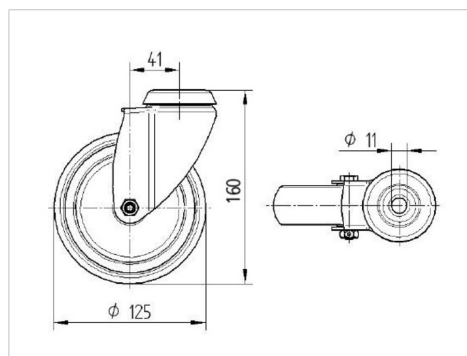


La foto puede diferir del producto original

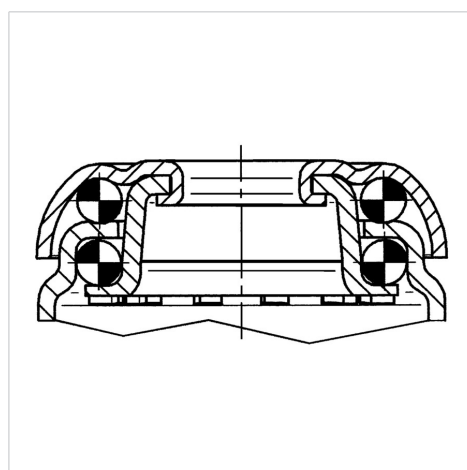
Datos técnicos

Diámetro de la rueda	125 mm
Ancho de la rueda	32 mm
Agujero pasante	11 mm
Desplazamiento	41 mm
Interferencia de giro	207 mm
Altura total	160 mm
Temperatura	- 20 / + 60 °C
Normal	EN 12530
Peso de la rueda	0.812 kg
Radio giratorio	103.5 mm
Dureza del bandaje	Shore A 75
Capacidad de carga	100 kg
Capacidad de carga estática	160 kg

Dimensiones



Estructura y montaje



Ventajas en un vistazo

Resistencia a la rodadura	● ● ● ○ ○
Ruido de movimiento	● ● ● ○ ○
Desgaste	● ● ● ○ ○
Protección contra el óxido	● ● ● ○ ○

AGILA

2477PIP125P30-11

EAN 4031582362084

Rueda giratoria con freno total, trasero, Soporte de chapa de acero zincado, rodamiento giratorio de dos hileras de bolas, eje de rueda atornillado, agujero pasante. Núcleo de la rueda de polipropileno. Bandaje: Goma maciza de color gris que no deja huella, cojinete de bolas a precisión. Las ruedas se pueden montar con tornillos estándar; se pueden utilizar tornillos de distintas longitudes.



BETTER MOBILITY. BETTER LIFE.



La foto puede diferir del producto original

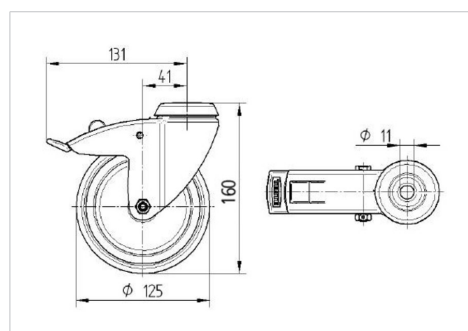
Datos técnicos

Diámetro de la rueda	125 mm
Ancho de la rueda	32 mm
Agujero pasante	11 mm
Desplazamiento	41 mm
Interferencia de giro	262 mm
Altura total	160 mm
Temperatura	- 20 / + 60 °C
Normal	EN 12530
Peso de la rueda	0.98 kg
Radio giratorio	131 mm
Dureza del bandaje	Shore A 75
Capacidad de carga	100 kg
Capacidad de carga estática	160 kg

Ventajas en un vistazo

Resistencia a la rodadura	● ● ● ○ ○
Ruido de movimiento	● ● ● ○ ○
Desgaste	● ● ● ○ ○
Protección contra el óxido	● ● ● ○ ○

Dimensiones



Estructura y montaje

