

AGILA

1470PAO050P40

EAN 4031582335347

Rueda giratoria, Soporte de chapa de acero zincado, rodamiento giratorio de dos hileras de bolas, pletina de fijación. Núcleo de la rueda de Polipropileno, bandaje de poliuretano, buje liso



BETTER MOBILITY. BETTER LIFE.

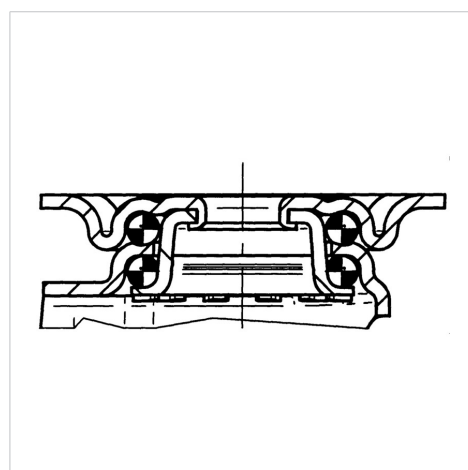


La foto puede diferir del producto original

Datos técnicos

Diámetro de la rueda	50 mm
Ancho de la rueda	19 mm
Medida de pletina	60 x 60 mm
Distancia de agujeros	48/38 x 48/38 mm
Diámetro de agujero	6,3 mm
Desplazamiento	25 mm
Interferencia de giro	100 mm
Altura total	70 mm
Temperatura	- 20 / + 60 °C
Normal	EN 12530
Peso de la rueda	0.15 kg
Radio giratorio	50 mm
Dureza del bandaje	Shore D 40
Capacidad de carga	40 kg
Capacidad de carga estática	80 kg

Estructura y montaje



Ventajas en un vistazo

Resistencia a la rodadura	● ● ● ○ ○
Ruido de movimiento	● ● ● ○ ○
Desgaste	● ● ● ● ○
Protección contra el óxido	● ● ● ○ ○

AGILA

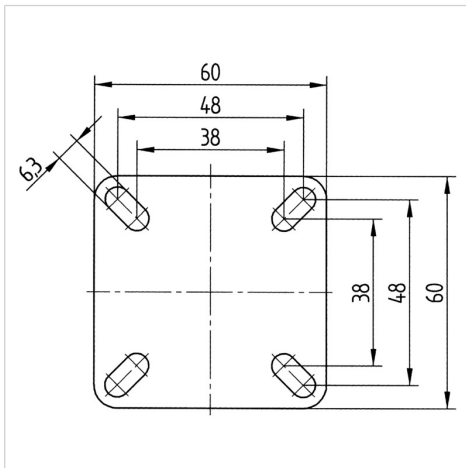
1470PAO050P40

EAN 4031582335347



BETTER MOBILITY. BETTER LIFE.

Estructura y montaje



AGILA

1475PAO050P40

EAN 4031582331455

Rueda giratoria con freno de rueda, Soporte de chapa de acero zincado, rodamiento giratorio de dos hileras de bolas, pletina de fijación. Núcleo de la rueda de Polipropileno, bandaje de poliuretano, buje liso



BETTER MOBILITY. BETTER LIFE.

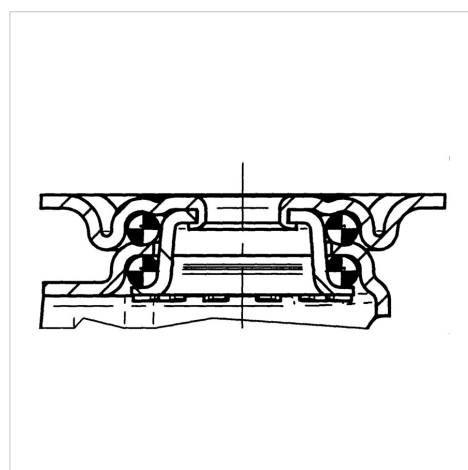


La foto puede diferir del producto original

Datos técnicos

Diámetro de la rueda	50 mm
Ancho de la rueda	19 mm
Medida de pletina	60 x 60 mm
Distancia de agujeros	48/38 x 48/38 mm
Diámetro de agujero	6,3 mm
Desplazamiento	25 mm
Interferencia de giro	128 mm
Altura total	70 mm
Temperatura	- 20 / + 60 °C
Normal	EN 12530
Peso de la rueda	0.15 kg
Radio giratorio	64 mm
Dureza del bandaje	Shore D 40
Capacidad de carga	40 kg
Capacidad de carga estática	80 kg

Estructura y montaje



Ventajas en un vistazo

Resistencia a la rodadura	● ● ● ○ ○
Ruido de movimiento	● ● ● ○ ○
Desgaste	● ● ● ● ○
Protección contra el óxido	● ● ● ○ ○

AGILA

1475PAO050P40

EAN 4031582331455



BETTER MOBILITY. BETTER LIFE.

Estructura y montaje

