

GALEA

5070PJH125P30-12

EAN 4031582378641

Rueda giratoria, Soporte de poliamida, rodamiento giratorio de dos hileras de bolas, agujero pasante. Núcleo de rueda de polipropileno, bandaje de TENTEprene (goma termoplástica), gris, no deja huella, con placas anti-hilos, buje liso



BETTER MOBILITY. BETTER LIFE.



La foto puede diferir del producto original

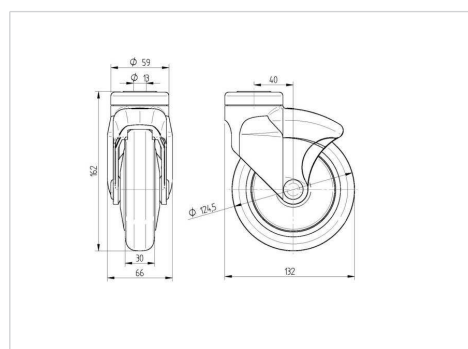
Datos técnicos

Diámetro de la rueda	125 mm
Ancho de la rueda	30 mm
Ancho de la rueda	66 mm
Agujero pasante	12 mm
Diámetro de dome	59 mm
Desplazamiento	40 mm
Interferencia de giro	205 mm
Altura total	162 mm
Temperatura	-20 / +60 °C
Normal	EN 12530
Peso de la rueda	0.504 kg
Radio giratorio	102.5 mm
Dureza del bandaje	Shore A 87
Capacidad de carga	100 kg
Capacidad de carga estática	200 kg

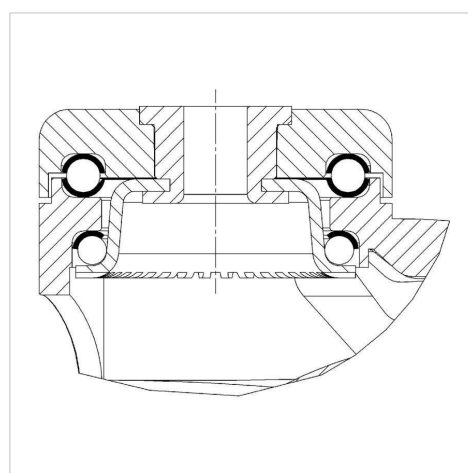
Ventajas en un vistazo

Resistencia a la rodadura	● ● ● ○ ○
Ruido de movimiento	● ● ● ○ ○
Desgaste	● ● ● ● ○
Protección contra el óxido	● ● ● ○ ○

Dimensiones



Estructura y montaje



GALEA

5077PJH125P30-12

EAN 4031582379105

Rueda giratoria con freno total, trasero, Soporte de poliamida, rodamiento giratorio de dos hileras de bolas, agujero pasante. Núcleo de rueda de polipropileno, bandaje de TENTEprene (goma termoplástica), gris, no deja huella, con placas anti-hilos, buje liso
Sugerencia: Las ruedas también están disponibles con la palanca de freno gris.



BETTER MOBILITY. BETTER LIFE.



La foto puede diferir del producto original

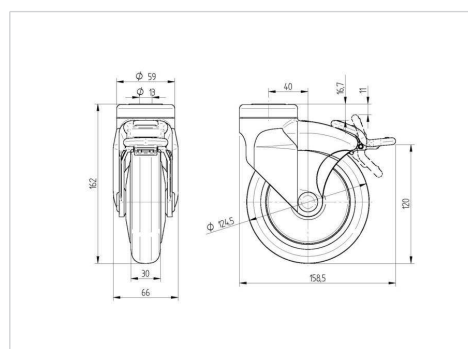
Datos técnicos

Diámetro de la rueda	125 mm
Ancho de la rueda	30 mm
Ancho de la rueda	66 mm
Agujero pasante	12 mm
Diámetro de dome	59 mm
Desplazamiento	40 mm
Interferencia de giro	258 mm
Altura total	162 mm
Temperatura	-20 / +60 °C
Normal	EN 12530
Peso de la rueda	0.542 kg
Radio giratorio	129 mm
Dureza del bandaje	Shore A 87
Capacidad de carga	100 kg
Capacidad de carga estática	200 kg

Ventajas en un vistazo

Resistencia a la rodadura	● ● ● ○ ○
Ruido de movimiento	● ● ● ○ ○
Desgaste	● ● ● ● ○
Protección contra el óxido	● ● ● ○ ○

Dimensiones



Estructura y montaje

