

LINEA

5920UAP075L51-10 RAL9002

EAN 4031582353365

Rueda giratoria, Soporte de poliamida, con agujero para admisión de fijaciones específicas para muebles. Núcleo de rueda de poliamida, bandaje de poliuretano, cojinete de bolas de precisión



BETTER MOBILITY. BETTER LIFE.

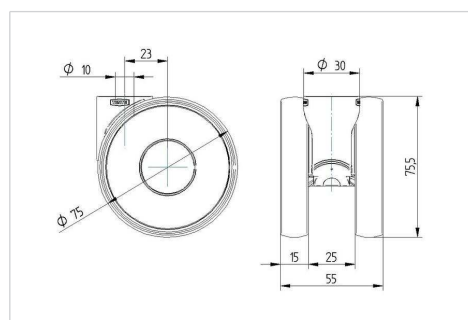


La foto puede diferir del producto original

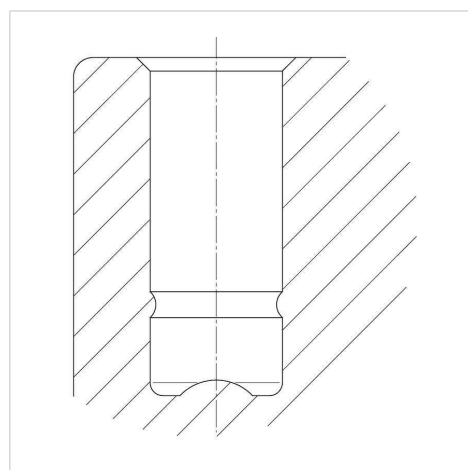
Datos técnicos

Diámetro de la rueda	75 mm
Ancho de la rueda	15 mm
Ancho de la rueda	55 mm
Agujero pasante	10 mm
Diámetro de dome	30 mm
Desplazamiento	23 mm
Interferencia de giro	130 mm
Altura total	75.5 mm
Temperatura	- 10 / + 40 °C
Normal	EN 12528
Peso de la rueda	0.183 kg
Radio giratorio	65 mm
Capacidad de carga	100 kg
Capacidad de carga estática	200 kg

Dimensiones



Estructura y montaje



Ventajas en un vistazo

Resistencia a la rodadura	● ● ● ○ ○
Ruido de movimiento	● ● ● ○ ○
Desgaste	● ● ● ○ ○
Protección contra el óxido	● ● ● ● ○

LINEA

5925UAP075L51-10 RAL9002

EAN 4031582353389

Rueda giratoria con freno de rueda, Soporte de poliamida, con agujero para admisión de fijaciones específicas para muebles. Núcleo de rueda de poliamida, bandaje de poliuretano, cojinete de bolas de precisión



BETTER MOBILITY. BETTER LIFE.

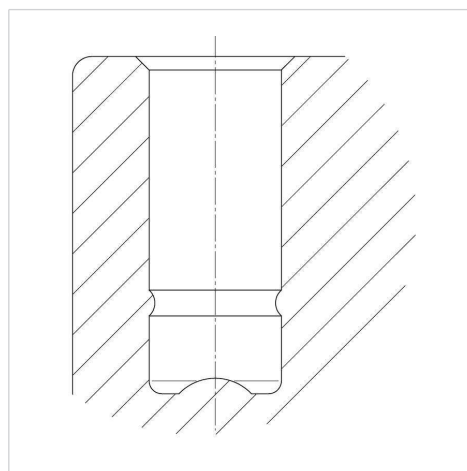


La foto puede diferir del producto original

Datos técnicos

Diámetro de la rueda	75 mm
Ancho de la rueda	15 mm
Ancho de la rueda	55 mm
Agujero pasante	10 mm
Diámetro de dome	30 mm
Desplazamiento	23 mm
Interferencia de giro	162 mm
Altura total	75.5 mm
Temperatura	- 10 / + 40 °C
Normal	EN 12528
Peso de la rueda	0.205 kg
Radio giratorio	81 mm
Capacidad de carga	100 kg
Capacidad de carga estática	200 kg

Estructura y montaje



Ventajas en un vistazo

Resistencia a la rodadura	● ● ● ○ ○
Ruido de movimiento	● ● ● ○ ○
Desgaste	● ● ● ○ ○
Protección contra el óxido	● ● ● ● ○