

LINEA

5920UAP100L51-11 RAL9002

EAN 4031582348927

Rueda giratoria, Soporte de poliamida, con agujero para admisión de fijaciones específicas para muebles. Núcleo de rueda de poliamida, bandaje de poliuretano, cojinete de bolas de precisión

TENTE

BETTER MOBILITY. BETTER LIFE.



La foto puede diferir del producto original

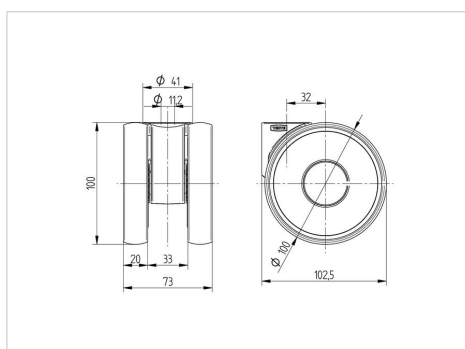
Datos técnicos

Diámetro de la rueda	100 mm
Ancho de la rueda	20 mm
Ancho de la rueda	73 mm
Agujero pasante	11 mm
Diámetro de dome	40 mm
Desplazamiento	32 mm
Interferencia de giro	176 mm
Altura total	100 mm
Temperatura	- 10 / + 40 °C
Normal	EN 12528
Peso de la rueda	0.417 kg
Radio giratorio	88 mm
Capacidad de carga	100 kg
Capacidad de carga estática	200 kg

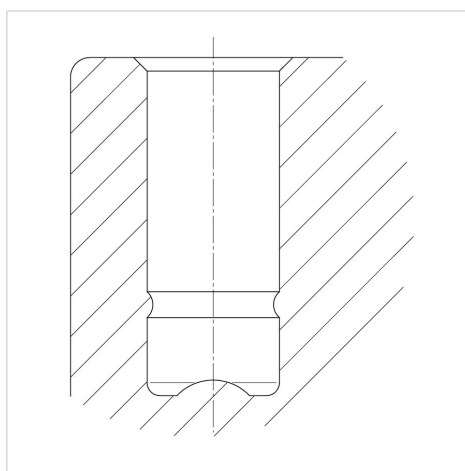
Ventajas en un vistazo

Resistencia a la rodadura	● ● ● ○ ○
Ruido de movimiento	● ● ● ○ ○
Desgaste	● ● ● ○ ○
Protección contra el óxido	● ● ● ● ○

Dimensiones



Estructura y montaje



LINEA

5925UAP100L51-11 RAL9002

EAN 4031582348934

Rueda giratoria con freno de rueda, Soporte de poliamida, con agujero para admisión de fijaciones específicas para muebles. Núcleo de rueda de poliamida, bandaje de poliuretano, cojinete de bolas de precisión



BETTER MOBILITY. BETTER LIFE.



La foto puede diferir del producto original

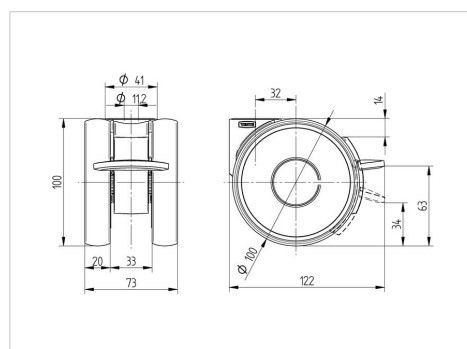
Datos técnicos

Diámetro de la rueda	100 mm
Ancho de la rueda	20 mm
Ancho de la rueda	73 mm
Agujero pasante	11 mm
Diámetro de dome	40 mm
Desplazamiento	32 mm
Interferencia de giro	204 mm
Altura total	100 mm
Temperatura	- 10 / + 40 °C
Normal	EN 12528
Peso de la rueda	0.418 kg
Radio giratorio	102 mm
Capacidad de carga	100 kg
Capacidad de carga estática	200 kg

Ventajas en un vistazo

Resistencia a la rodadura	● ● ● ○ ○
Ruido de movimiento	● ● ● ○ ○
Desgaste	● ● ● ○ ○
Protección contra el óxido	● ● ● ● ○

Dimensiones



Estructura y montaje

