

MONO

5020PJH100L51-10 RAL7035

EAN 4031582308419

Rueda giratoria, Soporte de poliamida, con agujero para admisión de fijaciones específicas para muebles. Núcleo de rueda de polipropileno, bandaje de TENTEprene (goma termoplástica), gris, no deja huella, con placas anti-hilos, buje liso



BETTER MOBILITY. BETTER LIFE.

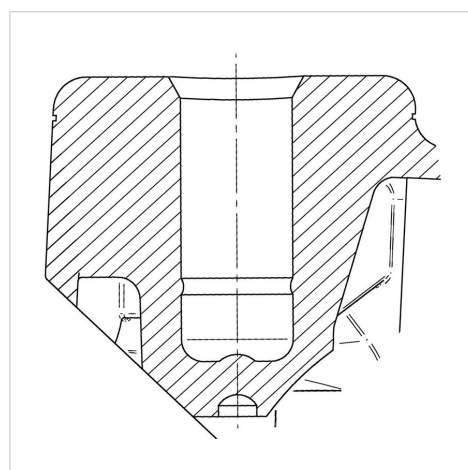


La foto puede diferir del producto original

Datos técnicos

Diámetro de la rueda	100 mm
Ancho de la rueda	24 mm
Agujero pasante	10 mm
Desplazamiento	40 mm
Interferencia de giro	180 mm
Altura total	120 mm
Temperatura	- 10 / + 40 °C
Normal	EN 12528
Peso de la rueda	0.2 kg
Radio giratorio	90 mm
Dureza del bandaje	Shore A 87
Capacidad de carga	70 kg
Capacidad de carga estática	140 kg

Estructura y montaje



Ventajas en un vistazo

Resistencia a la rodadura	● ● ● ○ ○
Ruido de movimiento	● ● ● ○ ○
Desgaste	● ● ● ○ ○
Protección contra el óxido	● ● ● ● ○

MONO

5025PJH100L51-10 RAL7035

EAN 4031582308457

Rueda giratoria con freno de rueda, Soporte de poliamida, con agujero para admisión de fijaciones específicas para muebles. Núcleo de rueda de polipropileno, bandaje de TENTEprene (goma termoplástica), gris, no deja huella, con placas anti-hilos, buje liso



BETTER MOBILITY. BETTER LIFE.

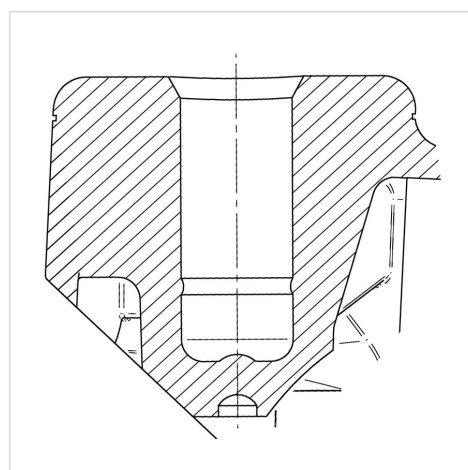


La foto puede diferir del producto original

Datos técnicos

Diámetro de la rueda	100 mm
Ancho de la rueda	24 mm
Agujero pasante	10 mm
Desplazamiento	40 mm
Interferencia de giro	180 mm
Altura total	120 mm
Temperatura	- 10 / + 40 °C
Normal	EN 12528
Peso de la rueda	0.2084 kg
Dureza del bandaje	Shore A 87
Capacidad de carga	70 kg
Capacidad de carga estática	140 kg

Estructura y montaje



Ventajas en un vistazo

Resistencia a la rodadura	● ● ● ○ ○
Ruido de movimiento	● ● ● ○ ○
Desgaste	● ● ● ○ ○
Protección contra el óxido	● ● ● ● ○