

MONO

A020PJH080L51-10 RAL7035

EAN 4031582317107

Rueda giratoria, Soporte hecho de Polipropileno, con agujero para admisión de fijaciones específicas para muebles. Núcleo de rueda de polipropileno, bandaje de TENTEprene (goma termoplástica), gris, no deja huella, con placas anti-hilos, buje liso



BETTER MOBILITY. BETTER LIFE.

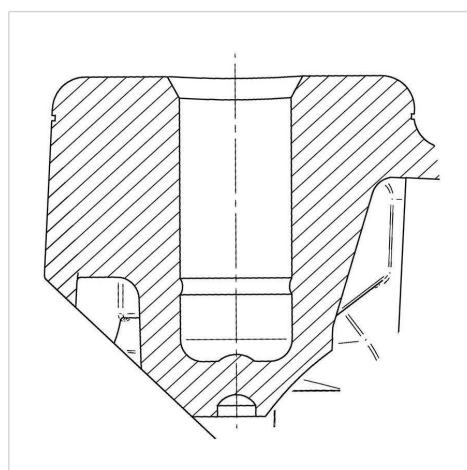


La foto puede diferir del producto original

Datos técnicos

Diámetro de la rueda	80 mm
Ancho de la rueda	24 mm
Agujero pasante	10 mm
Desplazamiento	34 mm
Interferencia de giro	148 mm
Altura total	104 mm
Temperatura	- 10 / + 40 °C
Normal	EN 12528
Peso de la rueda	0.125 kg
Radio giratorio	74 mm
Dureza del bandaje	Shore A 87
Capacidad de carga	40 kg
Capacidad de carga estática	80 kg

Estructura y montaje



Ventajas en un vistazo

Resistencia a la rodadura	● ● ● ○ ○
Ruido de movimiento	● ● ● ○ ○
Desgaste	● ● ● ○ ○
Protección contra el óxido	● ● ● ○ ○

MONO

A025PJH080L51-10 RAL7035

EAN 4031582317121

Rueda giratoria con freno de rueda, Soporte hecho de Polipropileno, con agujero para admisión de fijaciones específicas para muebles. Núcleo de rueda de polipropileno, bandaje de TENTEprene (goma termoplástica), gris, no deja huella, con placas anti-hilos, buje liso



BETTER MOBILITY. BETTER LIFE.

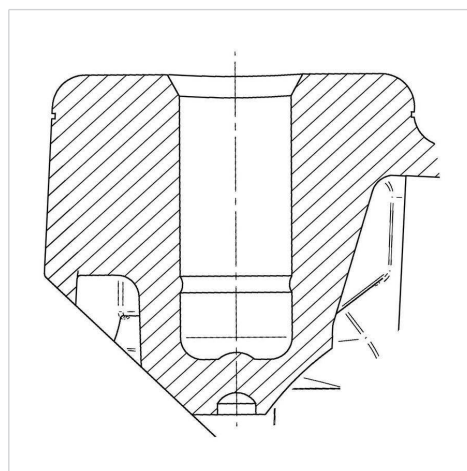


La foto puede diferir del producto original

Datos técnicos

Diámetro de la rueda	80 mm
Ancho de la rueda	24 mm
Agujero pasante	10 mm
Desplazamiento	34 mm
Interferencia de giro	148 mm
Altura total	104 mm
Temperatura	- 10 / + 40 °C
Normal	EN 12528
Peso de la rueda	0.139 kg
Dureza del bandaje	Shore A 87
Capacidad de carga	40 kg
Capacidad de carga estática	80 kg

Estructura y montaje



Ventajas en un vistazo

Resistencia a la rodadura	● ● ● ○ ○
Ruido de movimiento	● ● ● ○ ○
Desgaste	● ● ● ○ ○
Protección contra el óxido	● ● ● ○ ○