

STYLEA

5920UOI035L51-10 HIGH

EAN 4031582338454

Rueda giratoria, Soporte de poliamida, con agujero para admisión de fijaciones específicas para muebles. Núcleo de rueda de poliamida, buje liso



BETTER MOBILITY. BETTER LIFE.



La foto puede diferir del producto original

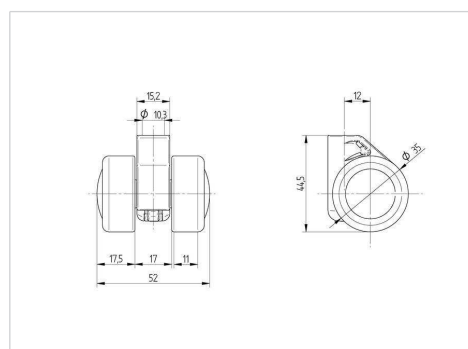
Datos técnicos

Diámetro de la rueda	35 mm
Ancho de la rueda	11 mm
Ancho de la rueda	52 mm
Agujero pasante	10 mm
Desplazamiento	12 mm
Interferencia de giro	74 mm
Altura total	44.5 mm
Temperatura	- 20 / + 60 °C
Normal	EN 12528
Peso de la rueda	0.049 kg
Radio giratorio	37 mm
Capacidad de carga	50 kg
Capacidad de carga estática	100 kg

Ventajas en un vistazo

Resistencia a la rodadura	● ● ● ○ ○
Ruido de movimiento	● ● ● ○ ○
Desgaste	● ● ● ● ●
Protección contra el óxido	● ● ● ● ○

Dimensiones



Estructura y montaje

