

# STYLEA

5920UOI035L51-9 LOW

EAN 4031582338447

Rueda giratoria, Soporte de poliamida, con agujero para admisión de fijaciones específicas para muebles. Núcleo de rueda de poliamida, buje liso



BETTER MOBILITY. BETTER LIFE.



La foto puede diferir del producto original

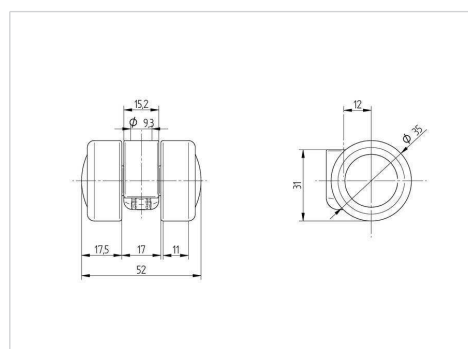
## Datos técnicos

Diámetro de la rueda	35 mm
Ancho de la rueda	11 mm
Ancho de la rueda	52 mm
Agujero pasante	9 mm
Desplazamiento	12 mm
Interferencia de giro	74 mm
Altura total	31 mm
Temperatura	- 20 / + 60 °C
Normal	EN 12528
Peso de la rueda	0.047 kg
Radio giratorio	37 mm
Capacidad de carga	50 kg
Capacidad de carga estática	100 kg

## Ventajas en un vistazo

Resistencia a la rodadura	● ● ● ○ ○
Ruido de movimiento	● ● ● ○ ○
Desgaste	● ● ● ● ●
Protección contra el óxido	● ● ● ● ○

## Dimensiones



## Estructura y montaje

