

LEVINA

5370PJP100P30-13

EAN 4031582347425

Rueda giratoria, Soporte y ruedas fabricados con materiales sintéticos de alta calidad, rodamiento giratorio de dos hileras de bolas, agujero pasante. Núcleo de rueda de polipropileno, bandaje de TENTEprene (goma termoplástica), gris, no deja huella, con placas anti-hilos, cojinete de bolas de precisión



BETTER MOBILITY. BETTER LIFE.



La foto puede diferir del producto original

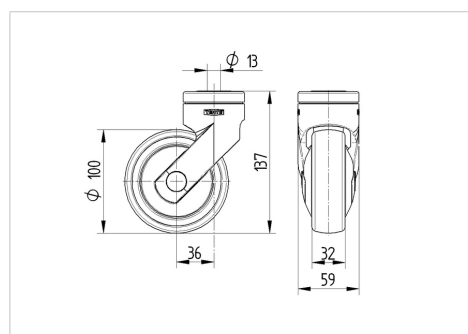
Datos técnicos

| | |
|-----------------------------|----------------|
| Diámetro de la rueda | 100 mm |
| Ancho de la rueda | 32 mm |
| Agujero pasante | 13 mm |
| Desplazamiento | 36 mm |
| Interferencia de giro | 172 mm |
| Altura total | 137 mm |
| Temperatura | - 10 / + 40 °C |
| Normal | EN 12530 |
| Peso de la rueda | 0.43 kg |
| Radio giratorio | 86 mm |
| Dureza del bandaje | Shore A 87 |
| Capacidad de carga | 100 kg |
| Capacidad de carga estática | 200 kg |

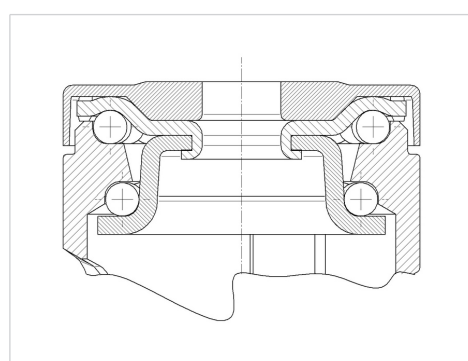
Ventajas en un vistazo

| | |
|----------------------------|-----------|
| Resistencia a la rodadura | ● ● ● ○ ○ |
| Ruido de movimiento | ● ● ● ● ○ |
| Desgaste | ● ● ● ○ ○ |
| Protección contra el óxido | ● ● ● ● ○ |

Dimensiones



Estructura y montaje



LEVINA

5370PJP100P30-13

EAN 4031582347425



BETTER MOBILITY. BETTER LIFE.

Estructura y montaje

