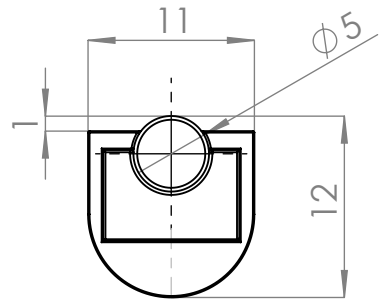
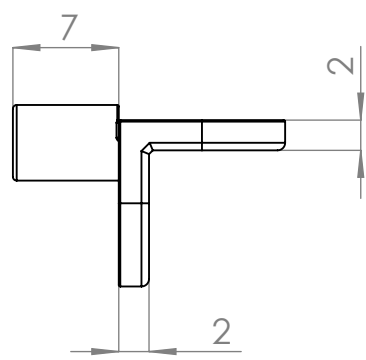


4 3 2 1

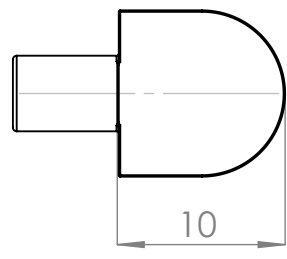
F



F

E

E



D

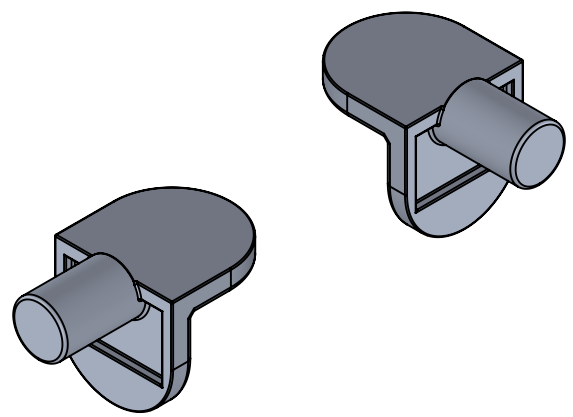
D

C

C

B

B



A

A

	NOMBRE	FIRMA	FECHA	DESCRIPCIÓN:
DIBUJ.	AG		23/04/2021	Soporte estante GABE pivote d5
VERIF.	AG			
APROB.				Material: Zamak
FABR.				Cód. Artículo: 1366.151
CALID.				Acabado: Níquel
				Unidades envase: 2 unids
				Unidades embalaje: 5.000 unids
				PESO:

Verdú®

www.verdustore.com

ESCALA:2:1

HOJA 1 DE 1

A4

4 3 2 1