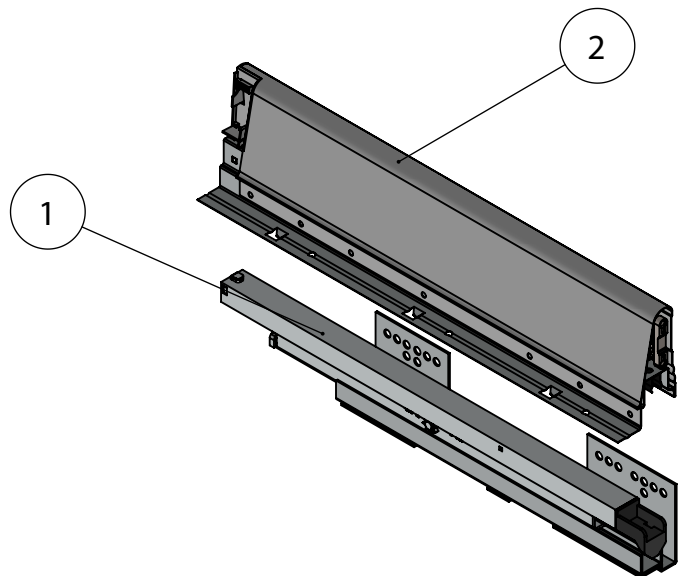


**DETALLE A**  
ESCALA 2:5



	NOMBRE	FIRMA	FECHA
DIBUJ.	AG		28/10/2020
VERIF.	AG		
APROB.			
FABR.			
CALID.			

**Verdú®**

Cód. Artículo:

**1383.3**

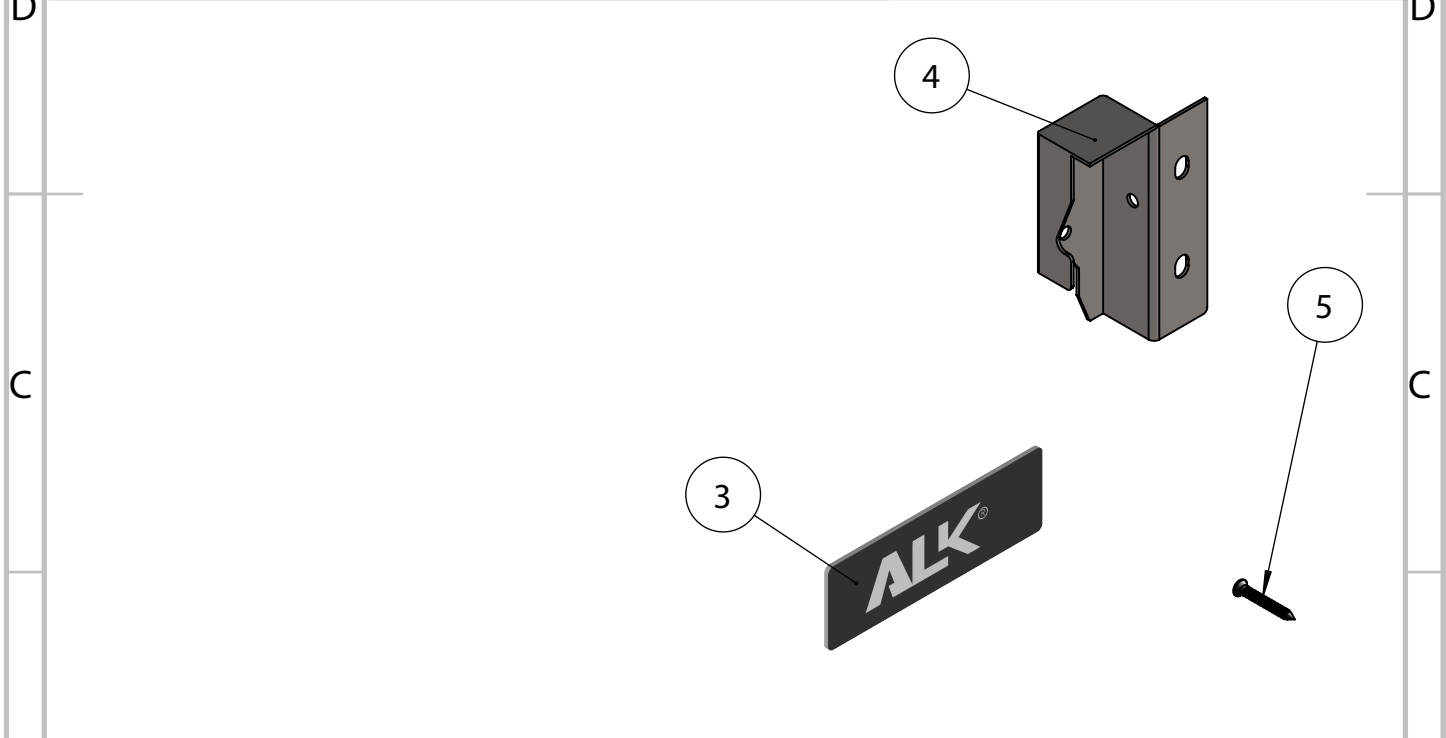
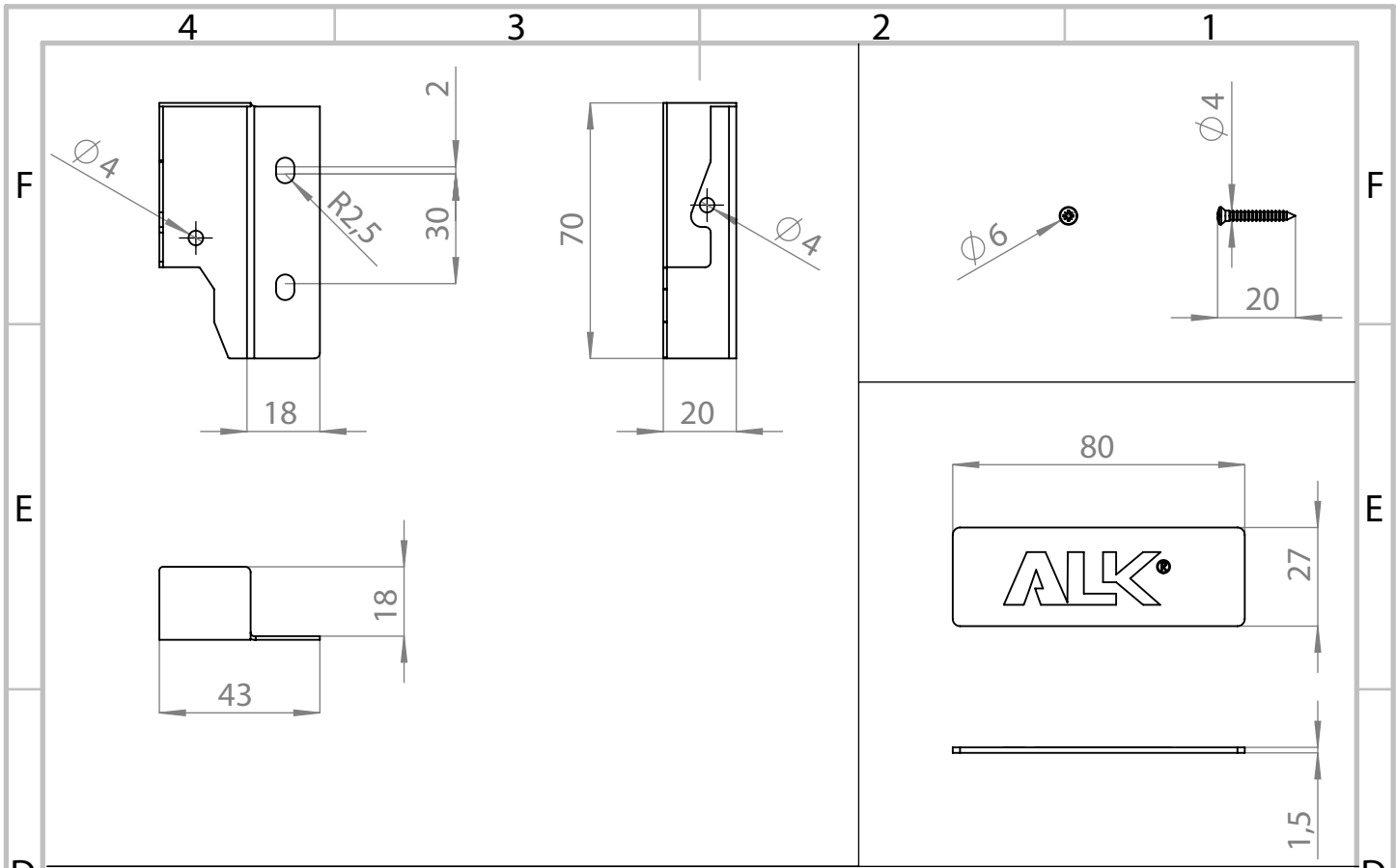
A4

[www.verdustore.com](http://www.verdustore.com)

PESO:

ESCALA:1:5

HOJA 1 DE 2



MARCA	DENOMINACIÓN	ACABADO	MATERIAL	CANTIDAD
1	GUÍAS LATERALES "MUSS"	-	ACERO	2
2	DUCATI LATERALES	GRIS	ACERO	2
3	PLACA ALK	GRIS	PLASTICO	2
4	COSTILLA TRASERA H90	GRIS	ACERO	2
5	TORNILLO AUTORROSCANTE	-	ACERO	4

	NOMBRE	FIRMA	FECHA
DIBUJ.	AG		28/10/2020
VERIF.	AG		
APROB.			
FABR.			
CALID.			

**Verdú®**

MATERIAL: Acero  
Acabado: GRIS

Cód. Artículo:

# 1383.3

A4