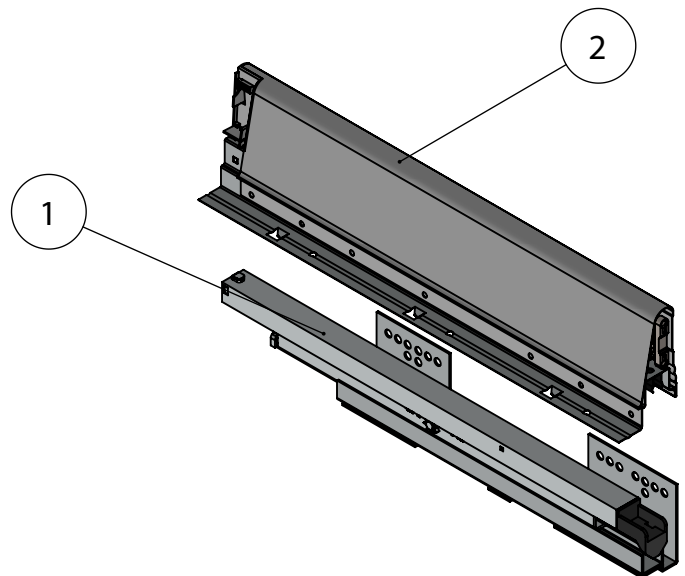


DETALLE A
ESCALA 2:5



	NOMBRE	FIRMA	FECHA
DIBUJ.	AG		31/10/2020
VERIF.	AG		
APROB.			
FABR.			
CALID.			

Verdú®

Cód. Artículo:

1383.5

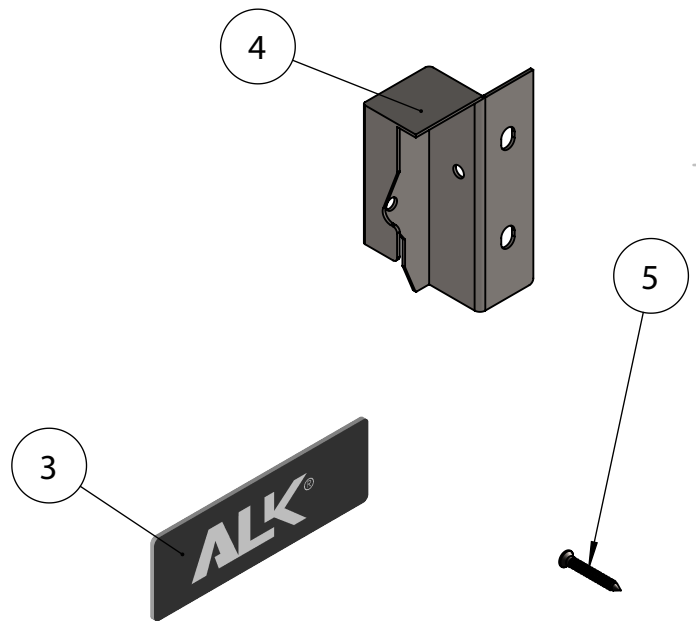
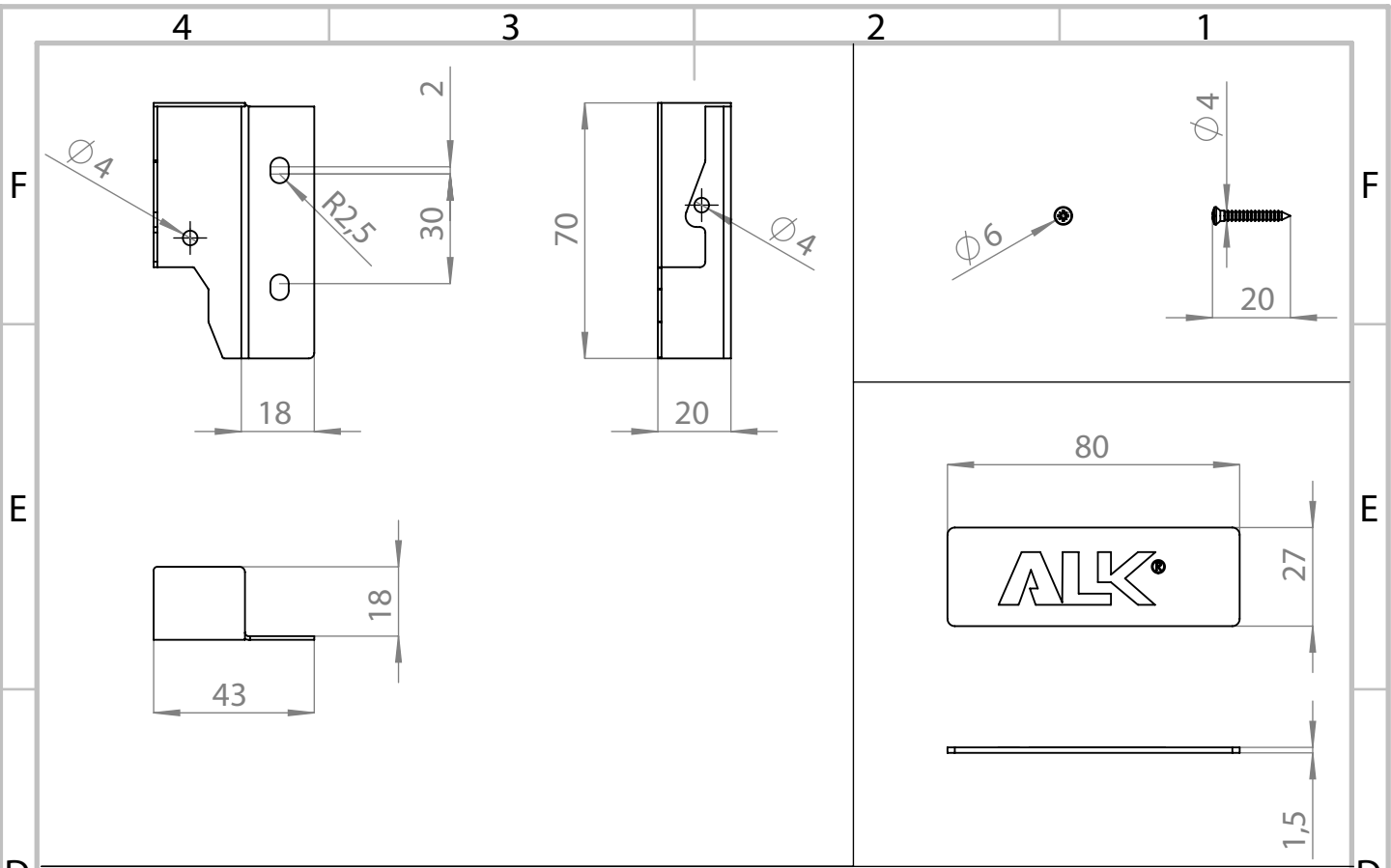
A4

www.verdustore.com

PESO:

ESCALA:1:5

HOJA 1 DE 2



MARCA	DENOMINACIÓN	ACABADO	MATERIAL	CANTIDAD
1	GUÍAS LATERALES "MUSS"	-	ACERO	2
2	DUCATI LATERALES	GRIS	ACERO	2
3	PLACA ALK	GRIS	PLASTICO	2
4	COSTILLA TRASERA H90	GRIS	ACERO	2
5	TORNILLO AUTORROSCANTE	-	ACERO	4

	NOMBRE	FIRMA	FECHA
DIBUJ.	AG		31/10/2020
VERIF.	AG		
APROB.			
FABR.			
CALID.			

Verdú®

Cód. Artículo:

1383.5

A4

www.verdustore.com

PESO:

ESCALA:1:2

HOJA 2 DE 2

4

3

2

1