

4 3 2 1

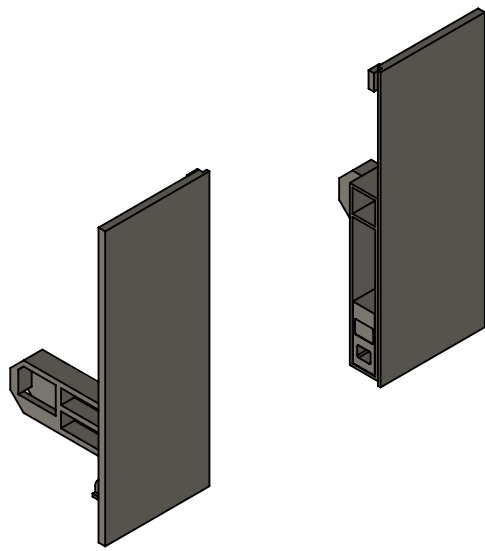
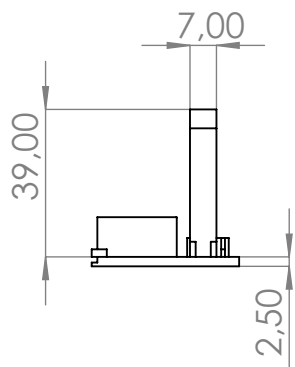
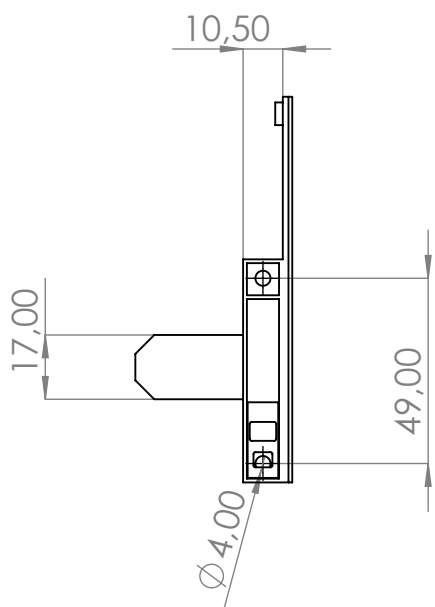
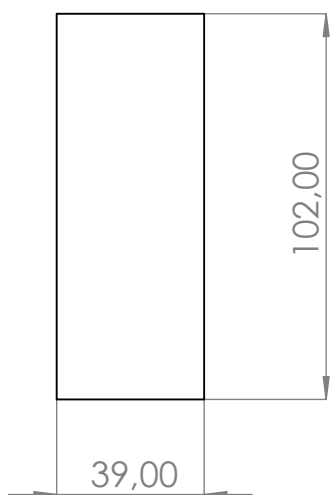
F F

E E

D D

C C

B B



Fijación para frente de metal y madera

	NOMBRE	FIRMA	FECHA
DIBUJ.	AG		03/11/2020
VERIF.	AG		
APROB.			
FABR.			
CALID.			

**Verdú®**

A A

MATERIAL: Plastico		Cód. Artículo:	ACABADO:	A4
		1383.301	Blanco	
		1383.302	Antracita	

[www.verdustore.com](http://www.verdustore.com)

PESO: 0,05kg.

ESCALA:1:2

HOJA 1 DE 1

4 3 2 1