

4

3

2

1

F

F

E

E

D

D

C

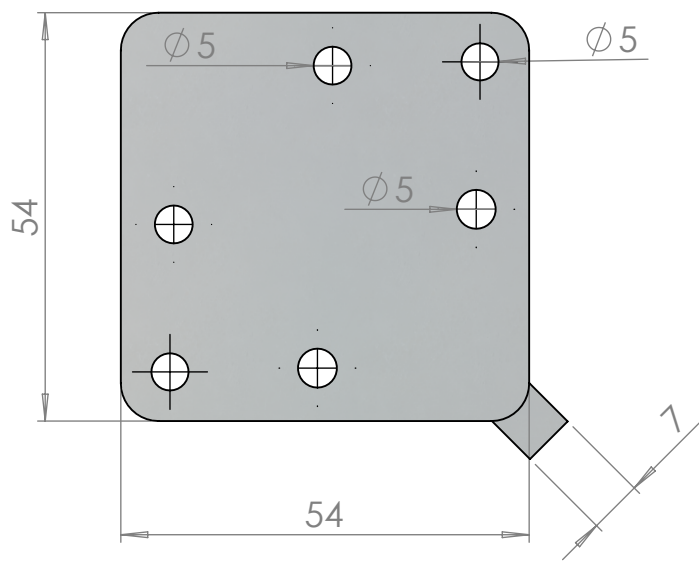
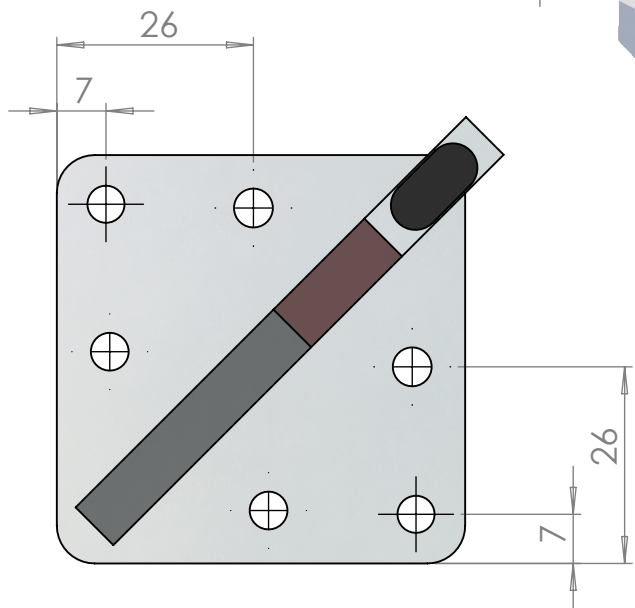
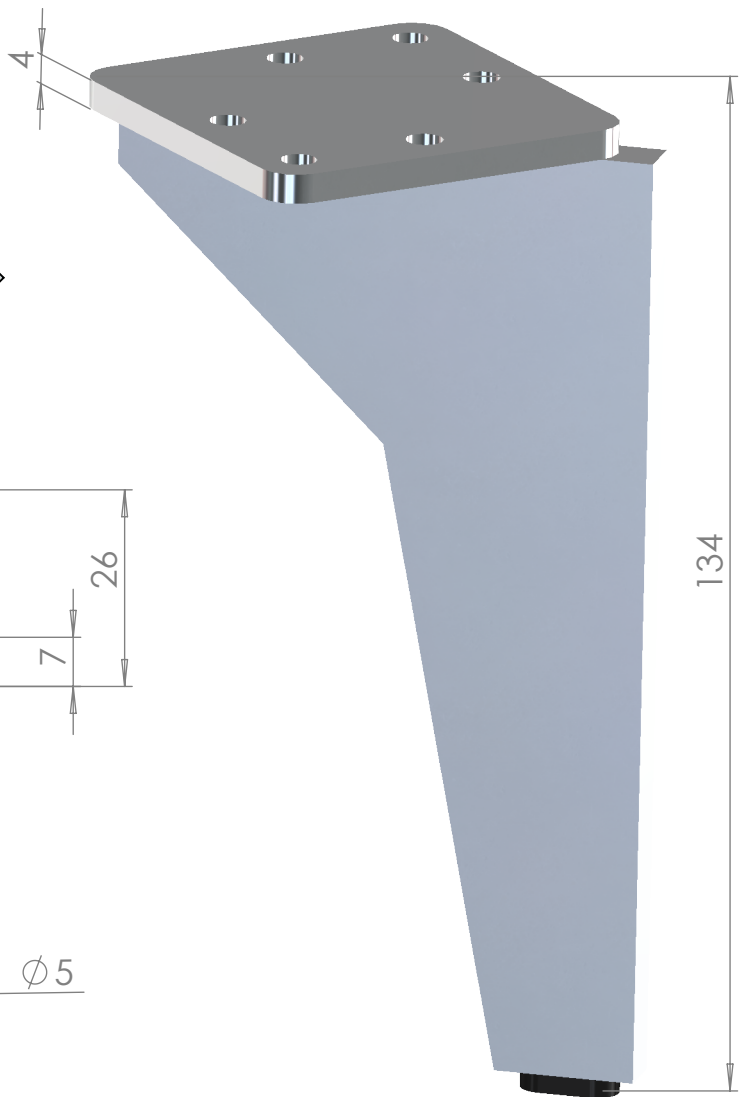
C

B

B

A

A



SI NO SE INDICA LO CONTRARIO: LAS COTAS SE EXPRESAN EN MM ACABADO SUPERFICIAL: TOLERANCIAS: LINEAL: ANGULAR:		ACABADO:  <b>CROMADO</b>		REBARBAR Y ROMPER ARISTAS VIVAS		NO CAMBIE LA ESCALA		REVISIÓN	
NOMBRE		FIRMA		FECHA					
DIBUJ.		Gustavo García		23/07/2018					
VERIF.									
APROB.									
FABR.									
CALID.				MATERIAL:		Cód. Artículo:		A4	
				Hierro		1439.142			
				PESO: 375 gr		ESCALA:1:1		HOJA 1 DE 1	

4

3

2

1