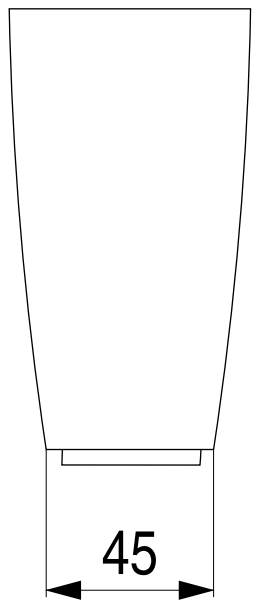
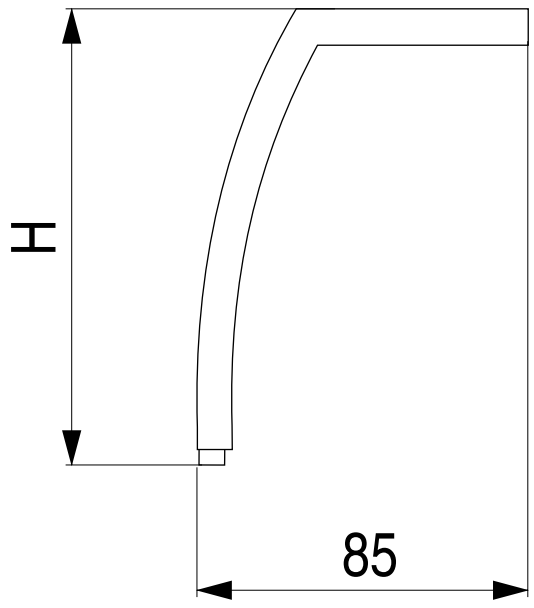


4 3 2 1

F

F

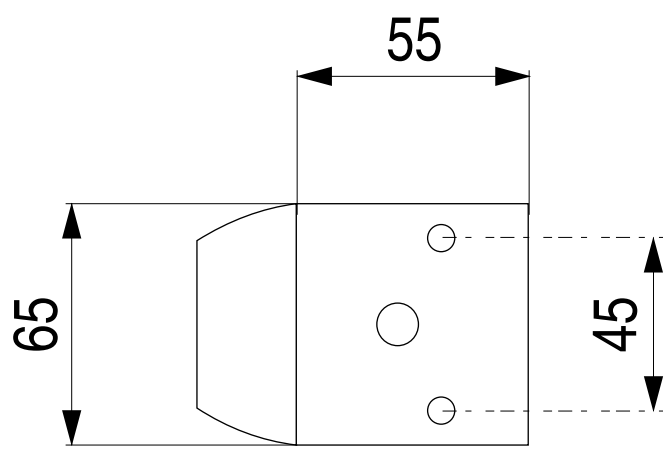


E

E

D

D



C

C

B

B



A

A

	NOMBRE	FIRMA	FECHA	DESCRIPCIÓN:
DIBUJ.	AG		14/04/2021	Pata metálica H100 - H120
VERIF.	AG			
APROB.				
FABR.				
CALID.				MATERIAL: hierro
				ACABADO: 60PCS/CTN
				Unidades envase: 1 Unidad
				Unidades embalaje: H100 = 80 / H120 = 60

Verdú®			
Cód. Artículo:	Acabado	H	Peso
1439.83	chromo	100	0,192kg
1439.85	chromo	120	0,199kg
1439.84	níquel satinado	100	0,182kg
1439.86	níquel satinado	120	0,187kg
1439.376	negro	120	0,197kg

www.verdustore.com

ESCALA:1:2

HOJA 1 DE 1

4 3 2 1