

4 3 2 1

F

F

E

E

D

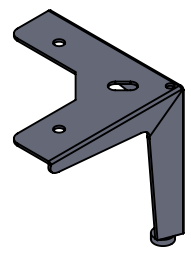
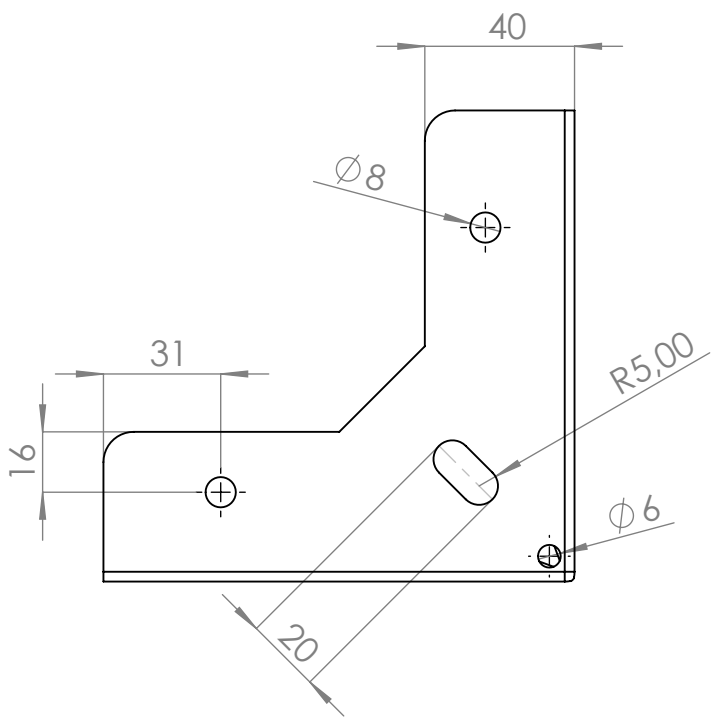
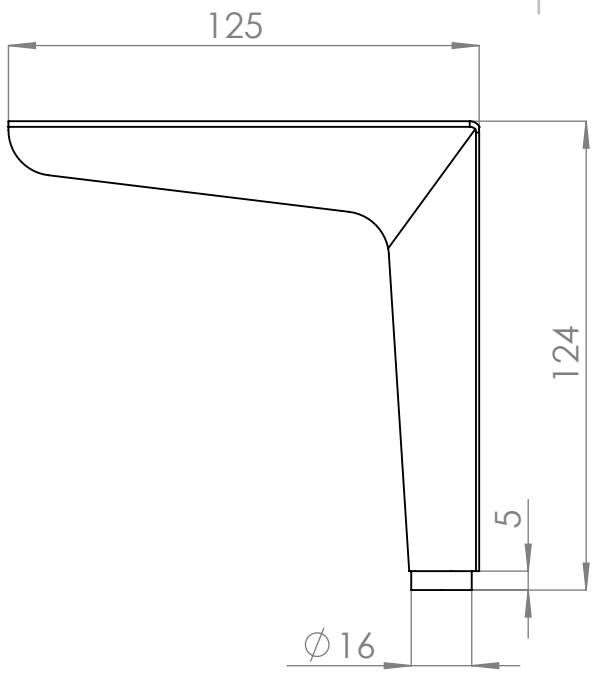
D

C

C

B

B



	NOMBRE	FIRMA	FECHA	DESCRIPCIÓN:
DIBUJ.	AG		15/03/2022	Pata metal CLAYTON H120 X 125
VERIF.	AG			
APROB.				
FABR.				
CALID.				

Verdú ®					
Cód. Artículo:	Acabado	Material			
1439.388	chromo	acero			
1439.389	negro	acero			

A

A

Cantidad: 1 unidad
 Unidades embalaje : 40 unidades
 Peso: 0,258kg

ESCALA:1:2 HOJA 1 DE 1

www.verdustore.com

A4

4 3 2 1