



Ficha técnica de produto

Technique product file / Ficha técnica de produto

Data: 28.04.2014

Versão: 4.0

IN.05.199

Pivots

Door Pivots / Pivotes

ET: 263 /2007

Documento confidencial / Confidential document / Documento confidencial © JNF 2014 www.jnf.pt

Descrição / Description / Descripción

Pivot inferior com mola/

Bottom pivot with spring/

Pivote inferior con muelle

Versão / Version / Versión.

4.0

Data / Date / Data

28.04.2014

Material / Material / Material

Alumínio/ Aluminium/ Aluminio

Aço inox/ Stainless Steel / Acero inoxidable - EN 1.4301

Satinado/ Satin / Satin

Acabamento / Finish / Acabado

Acessórios / Accessories / Accesorios

6x Parafusos/ 6x Screws / 6x Tornillos - 4,8x25mm

2x Parafusos/ 2x Screws / 2x Tornillos - 5,5x50mm

2x Buchas de nylon/ 2x Nylon plugs / 2x Tarugos de nylon

Info-Embalagem / Package / Embalage

Código de Barras /

Bar code /

Codigo de barras



5 4602686 1026678



5 4602686 1526673

Unidade / Unit / Unidad

1 Set

20 Set

Peso / Weight / Peso

0,46 Kg.

10 Kg.

Volume / Volume / Volumen /

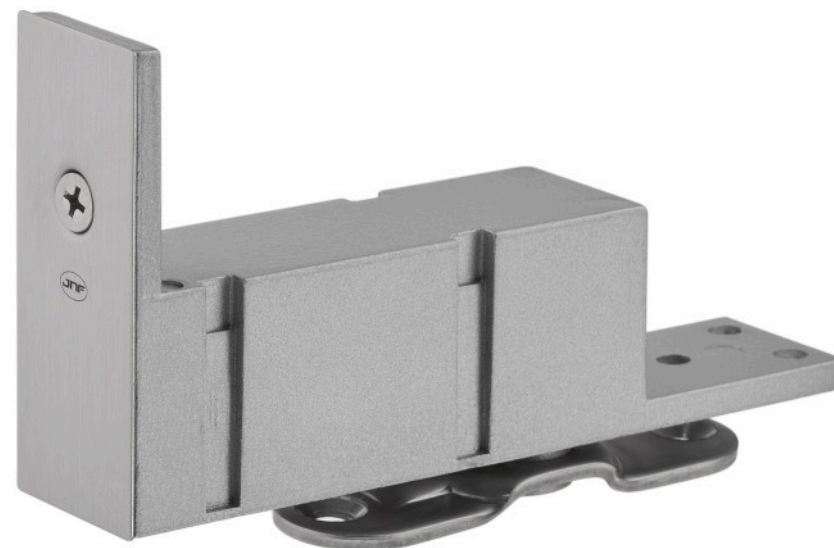
145 x 85 x 45 mm

355 x 175 x 250 mm

Embalagem / Package / Embalage

Caixa / Box / Caja

Caixa / Box / Caja



45 kg

T. (+351) 224 663 230 / F. (+351) 224 839 841 / e-mail - jnf@jnf.pt / www.jnf.pt

Os produtos apresentados seguem especificações técnicas internas da J. Neves e Filhos S. A. As dimensões são meramente indicativas. Reservamos o direito de fazer alterações técnicas que permitam a melhor performance dos nossos produtos, sem aviso prévio. Todos os desenhos e fotografias são propriedade intelectual da J. Neves e Filhos S. A. As medidas apresentadas estão em milímetros

The presented products follow technical specifications from J. Neves e Filhos S. A. The dimensions of the pieces are merely a reference. We reserve the right to introduce technical improvements in our products without previous advice. All drawings and photographs are the intellectual property of J. Neves e Filhos S. A. The measures are presented in millimeters

Los productos presentados siguen las especificaciones técnicas de J. Neves e Filhos S. A. Las dimensiones son indicativas. Nos reservamos el derecho de realizar modificaciones técnicas que permitan obtener un rendimiento óptimo de nuestros productos sin previo aviso. Todos los dibujos y fotografías son propiedad intelectual de J. Neves e Filhos S. A. Las medidas se presentan en milímetros

Rua das Mimosas, 849/851
Zona Industrial das Mimosas
S. Pedro da Cova | Ap. 75 4424-909
Gondomar PORTUGAL

PÁGINA 1/3
PAGE



Ficha técnica de produto

Technique product file / Ficha técnica de produto

Data: 28.04.2014

Versão: 4.0

IN.05.199

Pivots

Door Pivots / Pivotes

ET: 263 /2007

Documento confidencial / Confidential document / Documento confidencial © JNF 2014 www.jnf.pt

Descrição / Description / Descripción

Pivot inferior com mola /

Bottom pivot with spring /

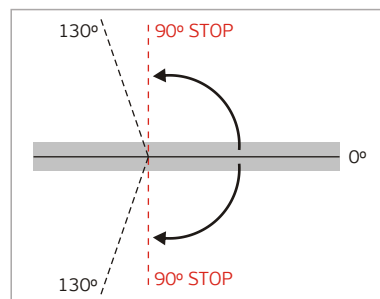
Pivote inferior con muelle

Versão / Version / Versión.

4.0

Data / Date / Data

28.04.2014



Mola de porta de dupla acção com abertura de 180° e paragem aos 90°.

Mola com força ajustável. Carga máx. de abertura 0,5Kg. Largura máx. da porta 900 mm. Peso máx. 45 Kg. Espessura 35-45mm. Apenas para uso no interior Patente internacional

Double action door
- 180° opening
- 90° Hold open
Adjustable closing power.
Max. pulling force 0,5Kg.
Max. door width 900mm.
Max. weight up to 45Kg.
Door thickness 35-45mm.
Only for indoor use.
Patente internacional

Muelle de puerta de doble acción
apertura de 180° y freno al 90°.
Muelle con fuerza ajustable.
Carga máx. de abertura 0,5Kg.
Anchura máx. de la puerta 900 mm.
Peso máx. 45 Kg.
Espesor 35-45mm.
Apenas para uso en el interior
Patente internacional

T. (+351) 224 663 230 / F. (+351) 224 839 841 / e-mail - jnf@jnf.pt / www.jnf.pt

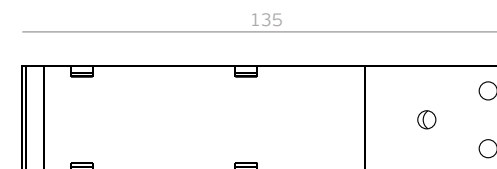
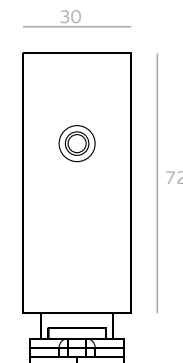
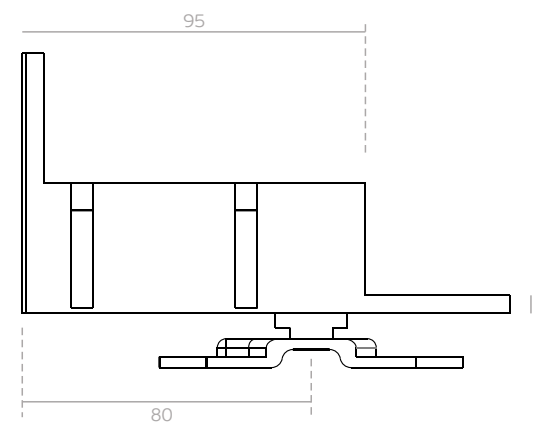
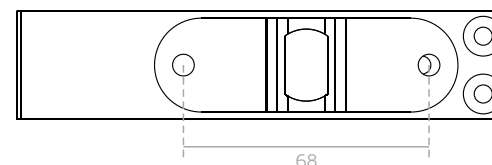
Os produtos apresentados seguem especificações técnicas internas da J. Neves e Filhos S. A. As dimensões são meramente indicativas. Reservamos o direito de fazer alterações técnicas que permitam a melhor performance dos nossos produtos, sem aviso prévio. Todos os desenhos e fotografias são propriedade intelectual da J. Neves e Filhos S. A. As medidas apresentadas estão em milímetros

The presented products follow technical specifications from J. Neves e Filhos S. A. The dimensions of the pieces are merely a reference. We reserve the right to introduce technical improvements in our products without previous advice. All drawings and photographs are the intellectual property of J. Neves e Filhos S. A. The measures are presented in millimeters

Los productos presentados siguen las especificaciones técnicas de J. Neves e Filhos S. A. Las dimensiones son indicativas. Nos reservamos el derecho de realizar modificaciones técnicas que permitan obtener un rendimiento óptimo de nuestros productos sin previo aviso. Todos los dibujos y fotografías son propiedad intelectual de J. Neves e Filhos S. A. Las medidas se presentan en milímetros

Rua das Mimosas, 849/851
Zona Industrial das Mimosas
S. Pedro da Cova | Ap. 75 4424-909
Gondomar PORTUGAL

PÁGINA 2/3
PAGE





Ficha técnica de produto

Technique product file / Ficha técnica de produto

Data: 28.04.2014

Versão: 4.0

IN.05.199

Pivots

Door Pivots / Pivotes

ET: 263 /2007

Documento confidencial / Confidential document / Documento confidencial © JNF 2014 www.jnf.pt

Descrição / Description / Descripción

Pivot inferior com mola /

Bottom pivot with spring /

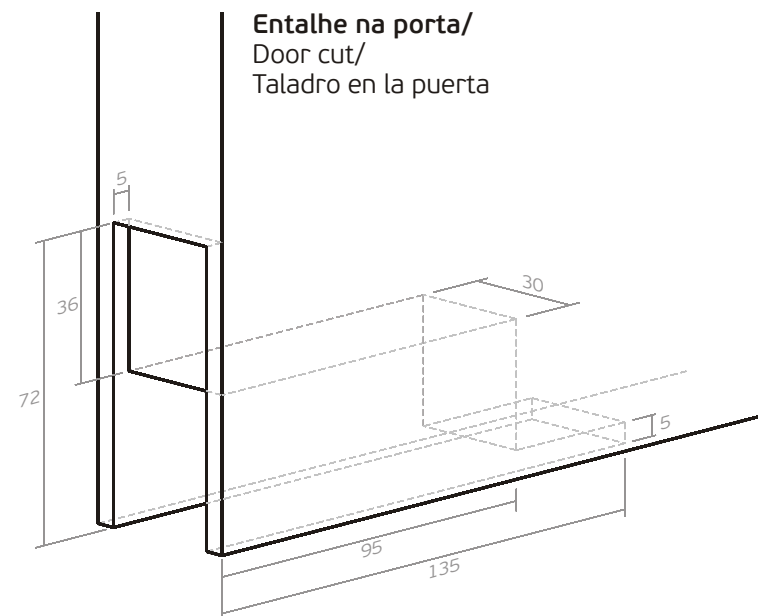
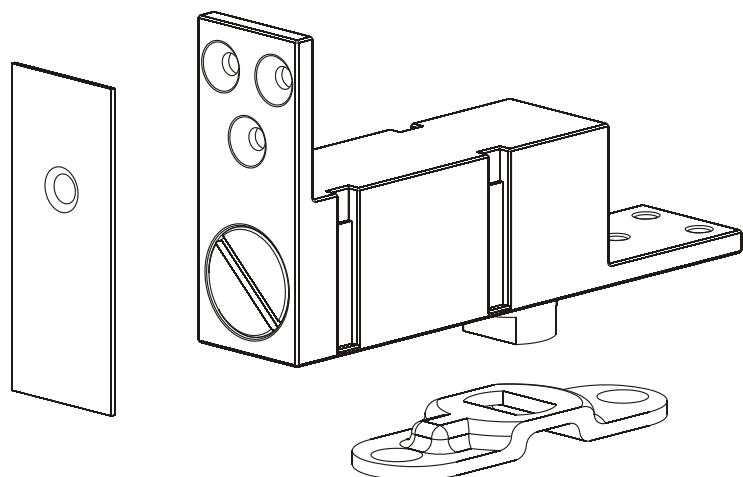
Pivote inferior con muelle

Versão / Version / Versión.

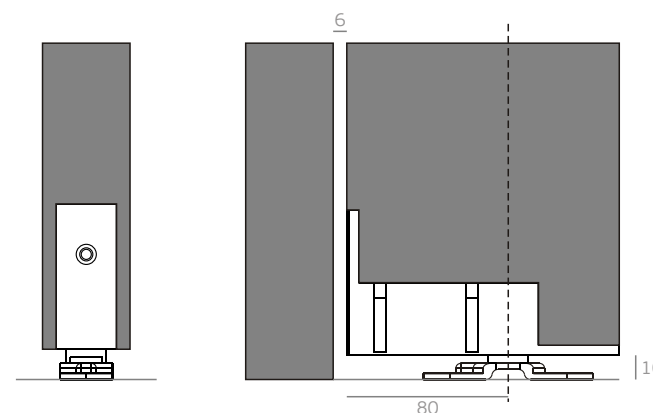
4.0

Data / Date / Data

28.04.2014



Entalhe na porta/
Door cut/
Taladro en la puerta



T. (+351) 224 663 230 / F. (+351) 224 839 841 / e-mail - jnf@jnf.pt / www.jnf.pt

Os produtos apresentados seguem especificações técnicas internas da J. Neves e Filhos S. A. As dimensões são meramente indicativas. Reservamos o direito de fazer alterações técnicas que permitam a melhor performance dos nossos produtos, sem aviso prévio. Todos os desenhos e fotografias são propriedade intelectual da J. Neves e Filhos S. A. As medidas apresentadas estão em milímetros

The presented products follow technical specifications from J. Neves e Filhos S. A. The dimensions of the pieces are merely a reference. We reserve the right to introduce technical improvements in our products without previous advice. All drawings and photographs are the intellectual property of J. Neves e Filhos S. A. The measures are presented in millimeters

Los productos presentados siguen las especificaciones técnicas de J. Neves e Filhos S. A. Las dimensiones son indicativas. Nos reservamos el derecho de realizar modificaciones técnicas que permitan obtener un rendimiento óptimo de nuestros productos sin previo aviso. Todos los dibujos y fotografías son propiedad intelectual de J. Neves e Filhos S. A. Las medidas se presentan en milímetros

Rua das Mimosas, 849/851
Zona Industrial das Mimosas
S. Pedro da Cova | Ap. 75 4424-909
Gondomar PORTUGAL

PÁGINA 3/3
PAGE