

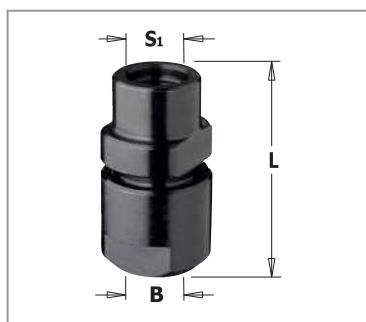
Reducción

797

S mm	S ₁ mm		CÓDIGO
8	M10x1,5	10	797.580.00
10	M12x1	10	797.100.00
12	M12x1	10	797.120.00
12,7	M12x1	10	797.127.00

CARACTERÍSTICAS TÉCNICAS:

- Fabricado en acero especial de alta resistencia
- Rectificado de precisión en todas las superficies de contacto.



Mandril portafresa para electrofresadora

796

S ₁ mm	B mm	L mm		CÓDIGO
M10x1,5	6 - 6,35 - 8 - 9,5	38	10	796.100.00
M12x1	6 - 6,35 - 8 - 9,5	38	10	796.000.00
M12x1	10 - 12 - 12,7	47	10	796.121.00

CARACTERÍSTICAS TÉCNICAS:

- Fabricado en acero especial de alta resistencia
- Rectificado de precisión en todas las superficies de contacto.

La pinza no está incluida.



Mandril portafresa para electrofresadora

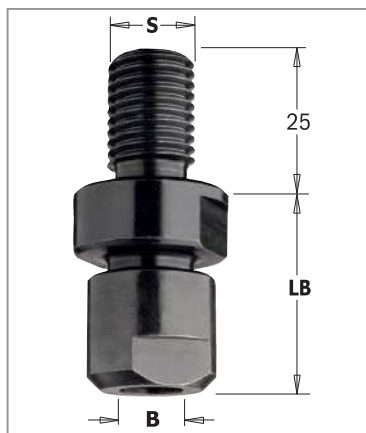
796.001/002

S mm	PINZA INCLUIDA mm	PARA PINZA mm	L mm		CÓDIGO
12	8	6 - 6,35 - 8 - 9,5	81	10	796.002.01
12	12	10 - 12 - 12,7	88	10	796.002.00
12,7	6,35	6 - 6,35 - 8 - 9,5	81	10	796.001.01
12,7	12,7	10 - 12 - 12,7	88	10	796.001.00

CARACTERÍSTICAS TÉCNICAS:

- Fabricado en acero especial de alta resistencia
- Rectificado de precisión en todas las superficies de contacto.

La pinza está incluida.



Mandril portafresa para electrofresadora

796

S mm	PARA PINZA mm	LB mm		CÓDIGO
M14x2	6 - 6,35 - 8 - 9,5	32	10	796.140.00
M14x2	10 - 12 - 12,7	38	10	796.141.00
M16x2	6 - 6,35 - 8 - 9,5	32	10	796.160.00
M16x2	10 - 12 - 12,7	38	10	796.161.00

CARACTERÍSTICAS TÉCNICAS:

- Fabricado en acero especial de alta resistencia
- Rectificado de precisión en todas las superficies de contacto.

La pinza no está incluida.



Pinza para mandriles 796

796.500/600

B mm		CÓDIGO	B mm		CÓDIGO
6	10	796.560.00	10	10	796.600.00
6,35	10	796.564.00	12	10	796.620.00
8	10	796.580.00	12,7	10	796.627.00
9,5	10	796.595.00			