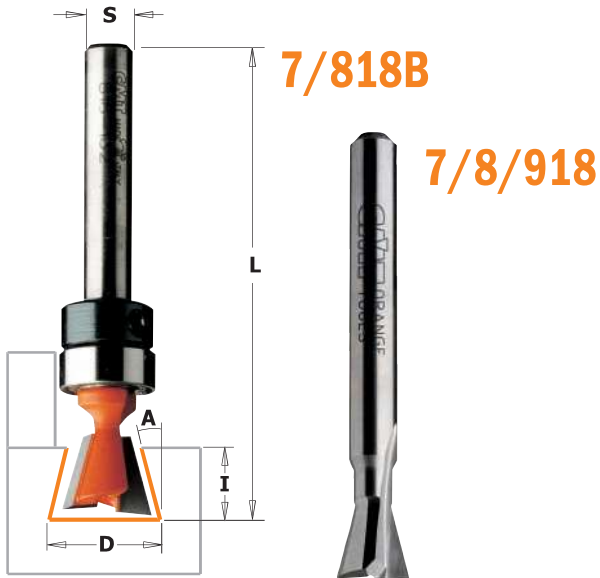


Fresa de cola de milano

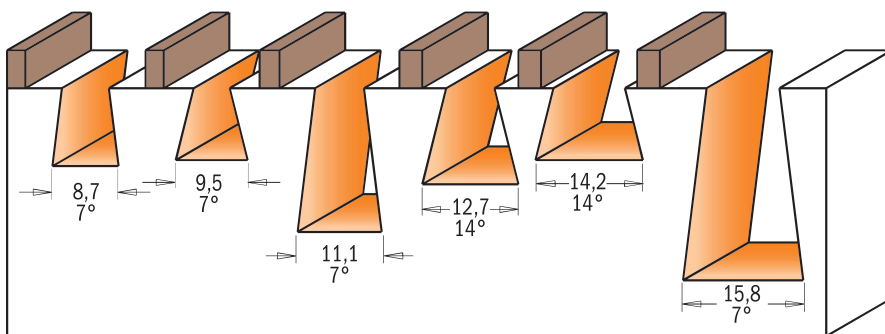
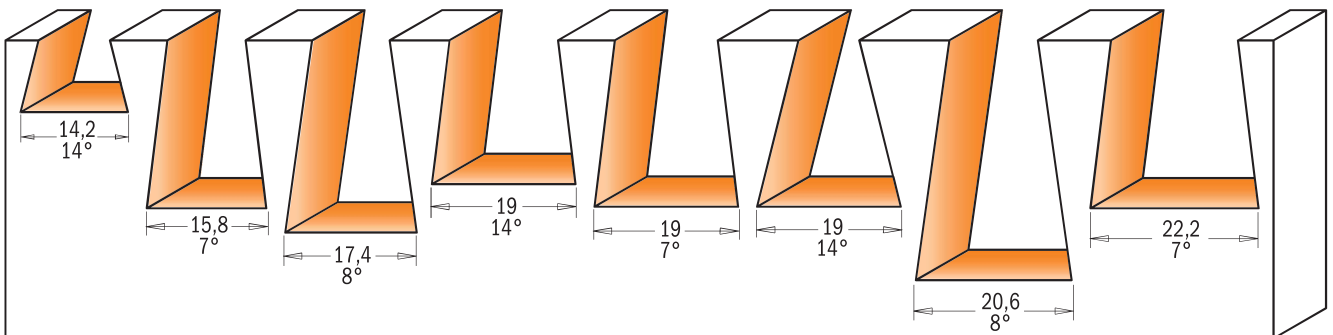
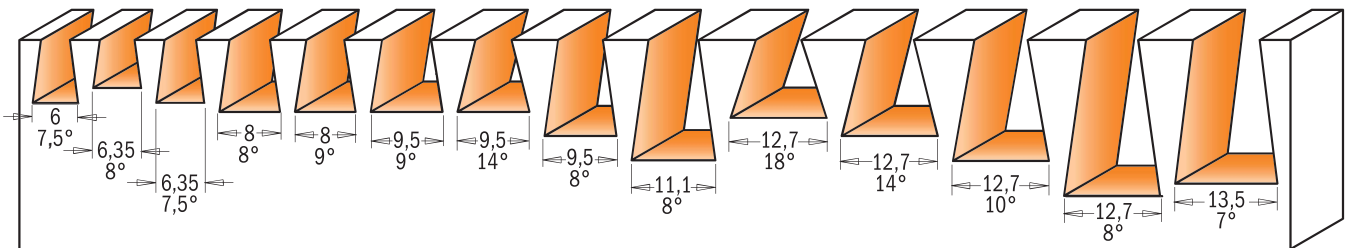


Esta fresa de cola de milano es una herramienta clásica que llama la atención de artesanos profesionales y principiantes.

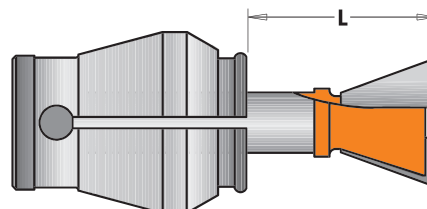
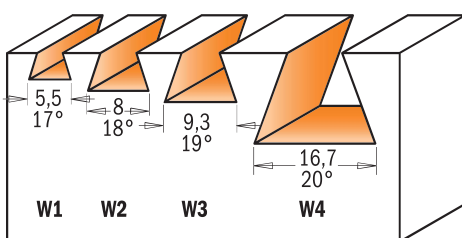
SUGERENCIAS: le recomendamos hacer dos pasadas cuando utiliza la fresa con la guía. Asegúrese que las juntas de cola de milano sean fresadas de manera completa y lisa antes de quitar la pieza trabajada. Para obtener un fresado mas simple y evitar de sobrecargar la fresa, le aconsejamos de efectuar una primera pasada con una fresa de corte recto. Utilice la fresa de cola de milano sobre una mesa de trabajo con guía para biselar los ángulos de la pieza trabajada.

RECOMENDACIONES DE SEGURIDAD: si la fresa de cola de milano se bloquea durante el trabajo, ajuste la posición de la misma en el mandril y asegúrese de que la profundidad de corte sea correcta. Nunca eleve la fresa de la guía.

Perfiles a escala 1:1



Fabricante/Modelo	CÓDIGO	
CMT-Enlock10	718.098.11B	818.098.11B
CMT-Enlock15	718.127.11B	818.128.11B
CMT300	718.127.11	818.128.11
	918.127.11	818.628.11



Fabricante/Modelo	CÓDIGO	
Indicado para ensambles HOFFMANN		
W1 L=16mm	718.053.11	818.053.11
W2 L=17,5mm	718.079.11	818.079.11
W3 L=19mm	718.093.11	818.093.11
W4 L=25mm	918.167.11	

Indicado para ensambles HOFFMANN

7/8/918 - 7/818B




ESTOS SON ALGUNOS PRECIOSOS EJEMPLOS DE ENCAJES CON FRESAS CMT





SUS JUNTAS LISTAS EN POCOS SEGUNDOS CON EL SISTEMA DE ENSAMBLE CMT-ENLOCK



D mm	I mm	L mm	A		CÓDIGO S=Ø6mm	CÓDIGO S=Ø6,35mm	CÓDIGO S=Ø8mm	CÓDIGO S=Ø12mm	CÓDIGO S=Ø12,7mm
•6	8,3	60	7,5°	10	718.060.11				
•6,35	6,35	50,8	8°	10		818.065.11			
•6,35	8,3	63,5	7,5°	10		818.064.11			818.564.11
•8	9,5	54	8°	10		818.081.11			
•8	9,5	52,5	9°	10		818.080.11			
•8	9,5	63,5	9°	10					818.580.11
9,5	9,5	52,5	9°	10	718.095.11	818.096.11	918.095.11		
9,5	9,5	63,5	9°	10					818.596.11
•9,5	9,5	60,3	14°	10		818.098.11			
•9,5	12,7	60,3	8°	10		818.097.11			
11,1	15,9	60,3	8°	10		818.111.11			
12,7	10,3	60,3	18°	10		818.132.11			
12,7	12,7	52,4	14°	10	718.127.11	818.128.11	918.127.11		
12,7	12,7	63,5	14°	10					818.628.11
12,7	12,7	62	14°	10		818.130.11			
12,7	16	60,3	10°	10		818.133.11			
12,7	20,6	69,8	8°	10		818.129.11	918.129.11		
13,5	19,05	61,5	7°	10					818.635.11
14,2	9,5	50,8	14°	10		818.142.11			
15,8	22	60,3	7°	10	718.158.11	818.158.11	918.158.11		
15,8	22	66,7	7°	10				918.658.11	818.658.11
17,4	25,4	77,6	8°	10					818.674.11
19	19	77,6	14°	10					818.691.11
19	22	60,3	7°	10	718.190.11	818.190.11	918.190.11		
19	22	66,7	7°	10				918.690.11	818.690.11
19	22	60,3	14°	10		818.191.11			
20,6	31,7	84,1	8°	10					818.706.11
22,2	22,2	69,8	7°	10					818.722.11
Con rodamiento guía									
8,73	10,3	58	7°	10		818.087.11B			
•9,5	9,5	60,3	14°	10	718.098.11B	818.098.11B			
11,1	19	66,7	7°	10		818.113.11B			
12,7	12,7	52,4	14°	10	718.127.11B	818.128.11B			
14,2	9,5	50,8	14°	10		818.142.11B			
Con rodamiento guía (mango Ø9,5mm)									
15,8	25,4	68,3	7°	10			818.159.11B		
Indicado para ensambles Hoffmann									
•5,5	4	43	17°	10	718.053.11	818.053.11			
•8	6	43	18°	10	718.079.11	818.079.11			
•9,3	7,3	43	19°	10	718.093.11	818.093.11			
16,7	12,5	49	20°	10			918.167.11		

7/8/918



Recambios	
	
791.009.00	541.001.00
791.010.00	541.001.00
791.009.00	541.001.00
791.010.00	541.001.00
791.010.00	541.001.00
791.021.00	541.006.00

Recambios
 990.005.00 Tornillo TSEI M3x3mm
 991.056.00 Llave hexagonal 1,5mm

• HWM