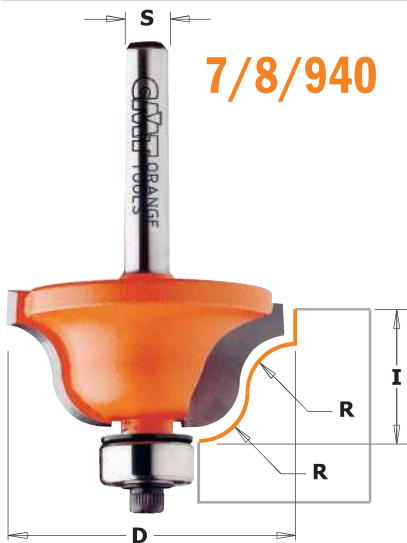


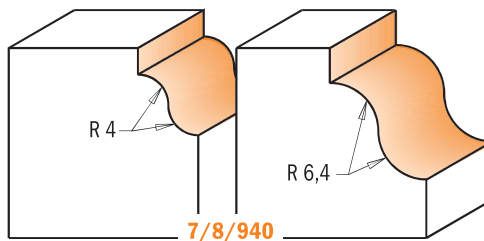
Fresa para perfilar



7/8/940

Dé a su tienda una variedad llena de opciones con un surtido completo de fresas para perfilar CMT. Todas las fresas CMT son fabricadas en micrograno de carburo, acero europeo de alta fuerza y nuestra capa naranja de marca registrada.

SUGERENCIAS: Este tipo de trabajo es bastante complejo. Para obtener un mejor resultado es aconsejable realizar más pasadas.



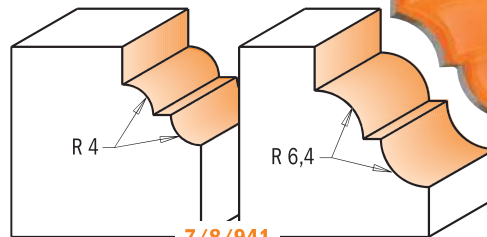
7/8/940

Perfiles a escala 1:1

El ángulo cortante horizontal agrega estilo y elegancia a las formas tradicionales de las fresas 7/8/940.

SUGERENCIAS: para obtener un mejor resultado es aconsejable realizar más pasadas.

7/8/941



7/8/941



R mm	D mm	I mm		CÓDIGO					Recambios			
				S=Ø6mm	S=Ø6,35mm	S=Ø8mm	S=Ø12mm	S=Ø12,7mm				
4	28,7	11,5	10	740.270.11	840.270.11	940.270.11	940.770.11	840.770.11	990.423.00	791.003.00	990.058.00	991.057.00
6,4	38,1	17,3	10	740.350.11	840.350.11	940.350.11	940.850.11	840.850.11	990.423.00	791.003.00	990.058.00	991.057.00
4	33,4	13	10	741.285.11	841.285.11	941.285.11	941.785.11	841.785.11	990.423.00	791.003.00	990.058.00	991.057.00
6,4	42,8	18,5	10	741.380.11	841.380.11	941.380.11	941.880.11	841.880.11	990.423.00	791.003.00	990.058.00	991.057.00

SUGERENCIA: rodamientos submedidas que se utilizan después del reafilado
791.063.00 Ø12,5 en sustitución del rodamiento 791.003.00 (Ø12,7) después del reafilado