

Fresa para cerraduras

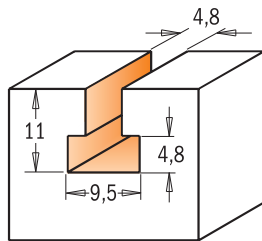
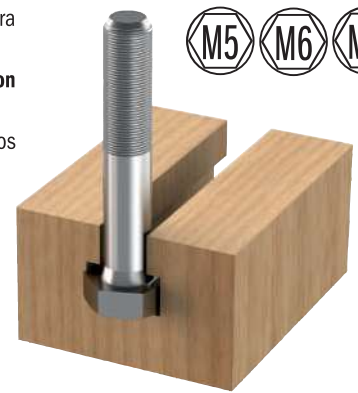
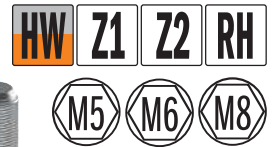


7/8/950.0

Las fresas para cerraduras permiten aplicar molduras, placas o decoraciones de madera perfectamente alineadas con las paredes.

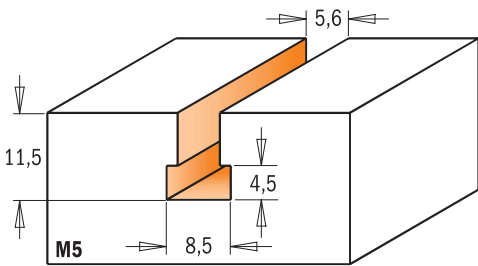
RECOMENDACIONES DE SEGURIDAD: antes de empezar fije la pieza al banco y ajuste con cuidado la fresa al pantógrafo.

SUGERENCIAS: para colgar objetos con un solo gancho fresar un eje horizontal para centrarlos y alinearlos perfectamente en la pared.

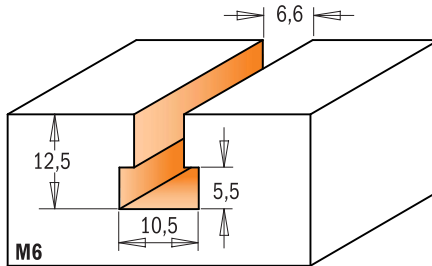


7/8/950.001.11

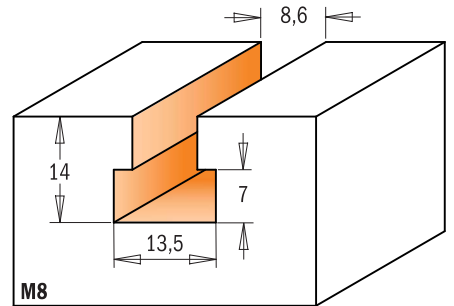
Perfiles a escala 1:1



950.002.11



950.003.11



950.004.11

	D mm	d mm	I mm	L mm	Z			CÓDIGO S=Ø6mm	CÓDIGO S=Ø6,35mm	CÓDIGO S=Ø8mm	CÓDIGO S=Ø12mm	CÓDIGO S=Ø12,7mm
new	8,5	5,6	11,5	47	1	M5	10			950.002.11		
	9,5	4,8	11	54	1		10	750.001.11	850.001.11	950.001.11	950.501.11	850.501.11
new	10,5	6,6	12,5	48	1	M6	10			950.003.11		
new	13,5	8,6	14	49	2	M8	10			950.004.11		