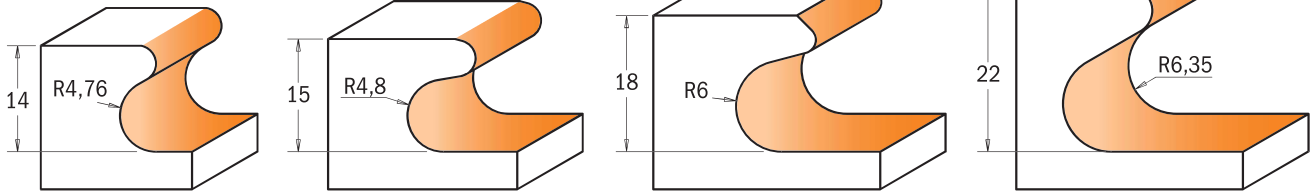
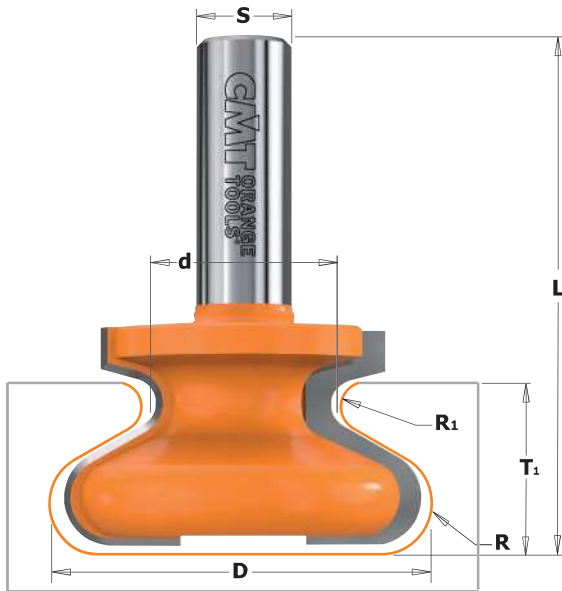


8/955



¡Realice sus cajones y puertas con tiradores livianos en madera! Esta fresa le permite fabricarlos en dos estilos: con perfil realizado en la puerta o con estilo continental en madera maciza.



Perfiles a escala 1:1

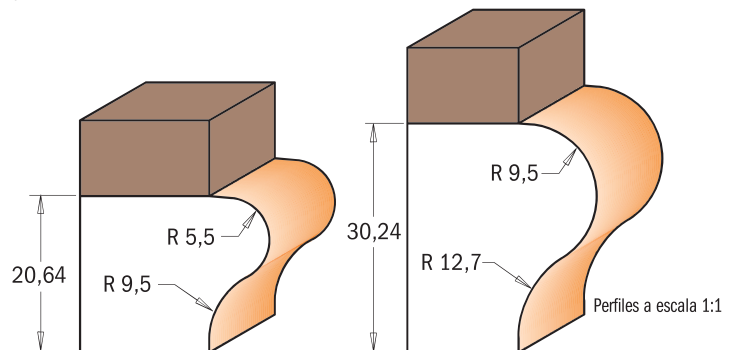
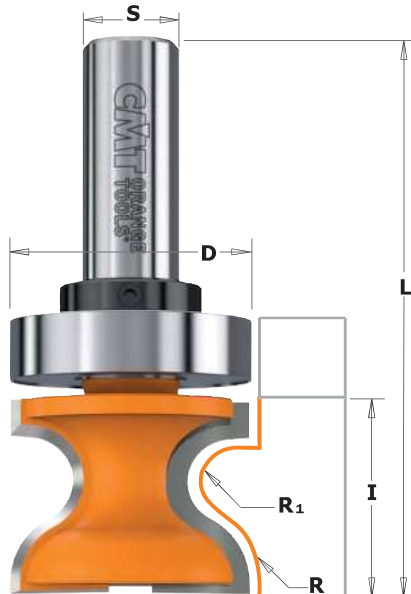
| D mm | d mm | T ₁ mm | I mm | R mm | R ₁ mm | L mm | | CÓDIGO S=Ø8mm | CÓDIGO S=Ø12mm | CÓDIGO S=Ø12,7mm |
|---------|---------|----------------------|---------|---------|----------------------|---------|----|-------------------|-------------------|---------------------|
| 19,05 | 9,5 | 14 | 19,05 | 4,76 | 2,4 | 57,2 | 10 | 955.102.11 | | 855.602.11 |
| 29 | 11,1 | 15 | 20 | 4,8 | 2,3 | 60 | 10 | | | 855.605.11 |
| 38,1 | 17 | 18 | 20,7 | 6 | 1,8 | 55,5 | 10 | 955.103.11 | | |
| 38,1 | 17 | 18 | 20,7 | 6 | 1,8 | 61,8 | 10 | | | 855.603.11 |
| 47,6 | 24 | 22 | 28,5 | 6,35 | 3,2 | 66,6 | 10 | | 955.601.11 | 855.601.11 |

Fresa para molduras

8/955.8 - 8/955.8B



Esta nueva fresa le permite formar molduras elegantes con su fresadora y son fáciles instalar y crean una apariencia acabada. Después de formar el radio convexo, usted puede usar la fresa en su fresadora con los cortes invertido y crear los varios perfiles del borde para completar la moldura.



Perfiles a escala 1:1

| R ₁ mm | R mm | D mm | I mm | L mm | | CÓDIGO S=Ø12mm | CÓDIGO S=Ø12,7mm |
|----------------------------|---------|---------|---------|---------|----|--------------------|---------------------|
| 5,5 | 9,5 | 31,7 | 25,4 | 73 | 10 | 955.804.11 | 855.804.11 |
| 9,5 | 12,7 | 38,1 | 35 | 85,8 | 10 | 955.805.11 | 855.805.11 |
| Con rodamiento guía | | | | | | | |
| 5,5 | 9,5 | 31,7 | 25,4 | 73 | 10 | 955.804.11B | |
| 5,5 | 9,5 | 31,7 | 25,4 | 73 | 10 | | 855.804.11B |
| 9,5 | 12,7 | 38,1 | 35 | 85,8 | 10 | 955.805.11B | |
| 9,5 | 12,7 | 38,1 | 35 | 85,8 | 10 | | 855.805.11B |

Recambios

| 791.015.00 | 541.005.00 | 990.005.00 | 991.056.00 |
|------------|------------|------------|------------|
| 791.015.00 | 541.002.00 | 990.005.00 | 991.056.00 |
| 791.020.00 | 541.005.00 | 990.005.00 | 991.056.00 |
| 791.020.00 | 541.002.00 | 990.005.00 | 991.056.00 |