

Bisagra S 700 decelerante Ø35mm. Apertura 110° CONTRACODO BRAZO CORTO

Silentia+



Características técnicas

- Bisagras con sistema de amortiguación de dos pistones con aceite de silicona, regulable e integrado en la cazoleta.
- Brazo y cazoleta de acero niquelado. Dimensiones cazoleta \varnothing 35 mm.
- Contracodo para espacios pequeños.
- Taladro del lateral 15x32 mm.
- Bisagras para puertas de espesor mín. 16-26mm.
- Profundidad de la cazoleta 13.5 mm.
- Abertura 110°.
- Posibilidad de taladro de la puerta "K" desde 3 hasta 6 mm.
- Su vanguardista selector permite regular la fuerza amortiguadora.
- No idóneas para bases Domi de enganche rápido

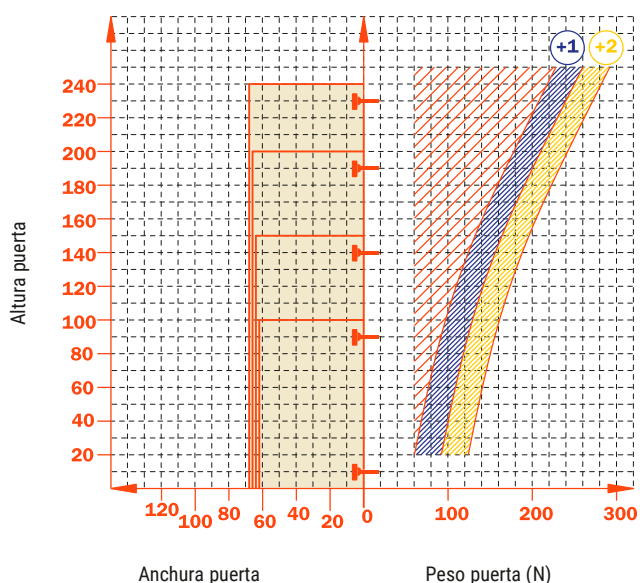
Regulaciones

- Regulación lateral compensada desde -1.5 hasta +4.5 mm.
- Regulación vertical \pm 2 mm.
- Regulación frontal con bases Serie 200 +2.8 mm.
- Regulación frontal con bases Domi desde -0.5 hasta +2.8 mm.
- Parada de seguridad antideslizante.

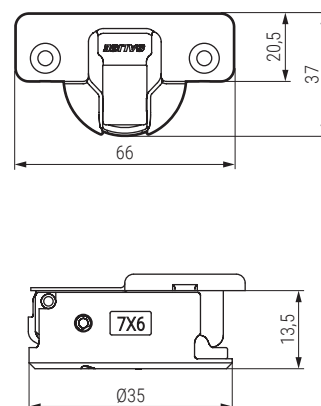
Bases

- Bases simétricas y asimétricas de acero o de zamak niquelado opaco de la Serie 200.
- Posicionamiento con fin de carrera preestablecido con bases tradicionales de la Serie 200.
- N.B. Utilizar un destornillador POZIDRIVE n. 2 para todos los tornillos.

Número indicativo de las bisagras necesarias



Plano

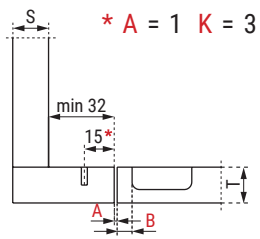


Vídeo presentación



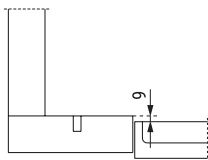
Bisagra S 700 decelerante Ø35mm. Apertura 110° CONTRACODO BRAZO CORTO

Espacio necesario para la apertura de la puerta

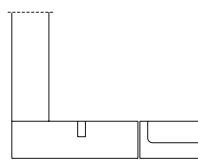


Altura de las bases para cada montaje.

H=0



H=9



H=12

